

Kajian dan penerapan teknologi atomisasi ultrasonik dalam proses

by Putu Wijaya

Submission date: 08-Apr-2023 10:46AM (UTC+0700)

Submission ID: 2058817085

File name: JAMETECH_2.pdf (1.52M)

Word count: 2686

Character count: 16069



Journal of Applied Mechanical Engineering and Green Technology

Journal homepage: <http://ojs.pnb.ac.id/index.php/JAMETECH>
p-ISSN: 2655-9145; e-ISSN: 2684-8201

Kajian dan penerapan teknologi atomisasi ultrasonik dalam proses pemurnian air laut skala kecil

I Dewa Gede Agustriputra^{1*}, Putu Wijaya Sunu², I Made Sugina¹, I Wayan Temaja¹,
Nyoman Sugiarta¹, Made Ery Arsana² dan Sudirman²

¹Program Studi Teknik Pendingin dan Tata Udara, Politeknik Negeri Bali, Jl. Kampus, Kuta Selatan, Badung Bali 80364 Indonesia

²Program Studi Teknologi Rekayasa Utilitas MEP, Politeknik Negeri Bali, Jl. Kampus, Kuta Selatan, Badung Bali 80364 Indonesia

*Email: dewagedeagustriputra@pnb.ac.id

Abstrak

Pemurnian air laut atau lebih dikenal sebagai penyulingan air laut menjadi air tawar merupakan salah satu metode yang dikembangkan untuk pengadaan air bersih di wilayah pesisir dan atau pulau terpencil. Dalam hal ini proses distilasi merupakan proses konvensional yang banyak digunakan oleh masyarakat. Proses distilasi membutuhkan sumber energi thermal untuk merubah fase cair air laut menjadi uap. Penggunaan energi thermal ini menyebabkan peralatan ini membutuhkan biaya energi lebih banyak. Atomisasi Ultrasonik adalah peralatan yang menggunakan vibrasi ultrasonik untuk memecah molekul air (atomisasi) ke bentuk embun. Perbedaan berat jenis molekul air/laut/embun yang mengandung garam akan dipisahkan berdasarkan pengembunan uap air laut tersebut. Prototype teknologi dengan menerapkan atomisasi ultrasonik telah dikembangkan dalam penelitian ini. Komponen-komponen yang digunakan untuk prototype ini adalah DC vortex blower type 5015 24 volts, sand filter, dan kotak berbahan akrilik untuk 2 ruang humidifikasi dan dehumidifikasi. Pada kedua ruangan ini dipasang sensor DHT 11 dan thermocouple untuk mengetahui perubahan kondisi ruangan tersebut. Selain itu digunakan juga sebuah digital saline meter dan gelas ukur. Dari pengujian yang dilakukan prototype teknologi pemurnian air laut dengan menerapkan teknologi atomisasi ultrasonik dapat diperoleh penurunan kadar garam (salinity) sampai 1150 ppm dan laju maksimum produksi air tawar adalah 84 l/h. Potensi penggunaan atomisasi ultrasonik dalam pemurnian air laut dalam skala kecil untuk kebutuhan rumah tangga.

Kata kunci: air laut, atomisasi ultrasonik, pemurnian air, piezoelektrik

Abstract: Purification of sea water or better known as distillation of seawater into fresh water is one of the methods developed for the procurement of clean water in coastal areas and or remote islands. In this case the distillation process is a conventional process that is widely used by the community. The distillation process requires a thermal energy source to convert the liquid phase of seawater into steam. The use of thermal energy causes this equipment to cost more energy. Ultrasonic atomization is a tool that uses ultrasonic vibration to break down water molecules (atomization) into dew forms. The difference in the weight of the molecule type of water / sea / dew containing salt will be separated based on the condensation of sea water vapor. Prototype technology by applying ultrasonic atomization has been developed in this study. The components used for this prototype are DC vortex blower type 5015 24 volts, sand filter, and acrylic box for 2 humidification and dehumidification chambers. In both rooms, DHT 11 sensors and thermocouples are installed to determine the changing condition of the room. In addition, a digital saline meter and measuring glass are also used. From the testing conducted, prototype of seawater purification technology by applying ultrasonic atomization technology can be obtained a decrease of salt content (salinity) to 1150 ppm and the maximum rate of freshwater production is 84 l/h. Potential use of ultrasonic atomization in the purification of seawater on a small scale is for household needs.

Keywords: Sea water, ultrasonic atomization, water purification, piezoelectric

Penerbit @ P3M Politeknik Negeri Bali

1. Pendahuluan

Kebutuhan akan pengadaan air bersih di Indonesia semakin membutuhkan perhatian khusus. Pencemaran lingkungan dan kurangnya sumber air bersih di berbagai wilayah berdampak pada kebutuhan teknologi untuk dapat melakukan pengolahan berbagai sumber air yang ada. Proses distilasi teknologi humidifikasi dan dehumidifikasi (HDH) adalah salah satu teknologi pemurnian air laut yang

berbasis thermal. Teknologi HDH terdiri dari dua proses utama yaitu humidifikasi dan dehumidifikasi.[1][2]. Proses humidifikasi dengan menggunakan prinsip vibrasi ultrasonik yang menyebabkan terjadinya kavitasi pada lapisan permukaan air sehingga terbentuk atomisasi molekul air. Atomisasi air laut ini dapat membantu dalam pemisahan garam yang terlarut dalam air laut tersebut.

Proses Humidifikasi and Dehumidifikasi (HDH) adalah pengembangan teknologi distilasi konvensional dengan modifikasi di teknik penguapan dan pengembunannya. Sistem ini meliputi 2 proses yaitu; proses humidifikasi adalah proses penguapan air laut ke udara atau gas pembawa lainnya, sedangkan proses dehumidifikasi adalah proses pengembunan uap air yang terbentuk. Pemisahan kandungan garam air laut adalah berdasarkan perbedaan berat jenis uap yang mengandung garam dengan uap air murni. Dari penelitian yang telah dipublikasikan teknologi sprayer, porous media, dan modifikasi area perpindahan panas serta energi yang digunakan menjadi objektif penelitian dalam peningkatan unjuk kerja dari sistem HDH.

Pemurnian air laut (Desalination) adalah proses pemisahan (separation) kadar garam dari air sebagai komponen utama air laut. Metode dalam pemisahan garam dari pelarutnya sudah berkembang dalam berbagai metode dan menggunakan berbagai macam teknologi separasi. Studi tentang atomisasi air dengan menggunakan vibrasi ultrasonik dalam proses pemisahan suatu zat cair sudah banyak dikembangkan oleh para peneliti. [3][4] Proses atomisasi air ini juga difungsikan untuk meningkatkan kelembaban udara. Proses humidifikasi dalam system HDH juga bisa di aplikasikan teknologi ultrasonik ini, selain itu hal ini juga dapat meningkatkan performansi dari system HDH. Dalam penelitian ini akan dilakukan desain penerapan metode HDH, pengujian sistem HDH, dan menerapkan teknologi atomisasi ultrasonik dalam proses humidifikasinya. Teknologi HDH ini didesain menjadi lebih kecil dengan pemanfaatan ultrasonic humidifier dan juga meningkatkan efisiensi energi untuk evaporasi air laut. Temperatur pada ruang HDH bisa direduksi dengan proses humidifikasi tetap optimal. Sistem sirkulasi udara tertutup menyebabkan penggunaan udara sebagai gas pembawa lebih efektif pada tekanan lebih rendah lingkungan sehingga proses humidifikasi dapat ditingkatkan.[5][6].

2. Metode dan Bahan

2.1. Prosedur Pengujian dan Desain Model Test

Penelitian ini bertujuan untuk mengetahui pengaruh penerapan atomisasi ultrasonik terhadap kondisi kelembaban relatif aliran udara, dan kondisi temperatur pencampuran udara dengan uap air dalam proses humidifikasi dengan menggunakan ultrasonik transduser (piezo elektrik). Ada dua faktor yang mempengaruhi kinerja dari atomisasi ultrasonik ini, antara lain:

1. Ketebalan lapisan air pada transduser ultrasonik

Ketebalan air akan mempengaruhi getaran ultrasonik dalam memecah molekul air. Dalam pengujian yang akan dilaksanakan menjadi parameter yang akan diamati untuk mengetahui unjuk kerja proses humidifikasi dan temperatur yang terjadi oleh aliran udara kering pada saluran udara dalam ruang humidifikasi. Jumlah massa uap yang dihasilkan oleh transduser ultrasonik (piezo elektrik) menyebabkan perubahan kelembaban relatif dan temperatur udara.

2. Kecepatan udara

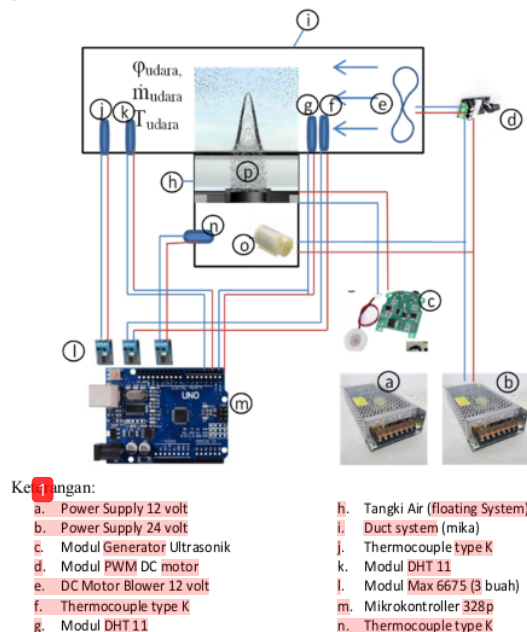
Jumlah aliran massa udara mempengaruhi kondisi kelembaban relatif udara yang melalui transduser ultrasonik. Kecepatan udara di kontrol dengan menggunakan pulse Wide Modulation (PWM) untuk motor DC fan yang digunakan sebagai blower.

Dalam pengaturan kecepatan udara adalah dengan pengaturan putaran motor DC blower menggunakan modul dc PWM pada tegangan operasi dari blower dc tersebut. Digital anemometer digunakan untuk mengkalibrasi kecepatan udara dengan kecepatan putaran motor dc blower. Ketebalan lapisan air pada permukaan piezo elektrik adalah menggunakan sistem banjir (floating system) pada batas ketebalan yang diatur.

Atomisasi Ultrasonik menggunakan transduser piezo elektrik dalam merubah gelombang elektromagnetik ultrasonik menjadi getaran (vibrasi) ultrasonik. Komponen-komponen ultrasonik humidifier terdiri dari generator ultrasonik, transduser (piezo elektrik) dan kerangka penempatan transduser lapisan bawah air sebagai media yang akan dirubah menjadi uap[7].

Piezo elektrik adalah komponen elektronika yang berfungsi untuk merubah frekuensi gelombang ultrasonik menjadi getaran atau vibrasi dengan frekuensi yang sesuai dengan gelombang listrik yang dihasilkan oleh generator ultrasonik. Getaran ultrasonik ini menyebabkan terjadinya kavitasi pada bagian bawah lapisan air yang bersentuhan dengan permukaan piezo elektrik.

Generator ultrasonik adalah peralatan elektronika yang digunakan untuk merubah tegangan DC 24 volt menjadi gelombang ultrasonik. Gelombang ultrasonik yang dibangkitkan biasanya memiliki frekuensi antara 1,6 Mhz - 4 Mhz untuk aplikasinya pada alat pelembab udara. Ultrasonik humidifier memiliki keuntungan desain yang lebih kecil, menggunakan energi yang jauh lebih rendah dan juga lebih mudah dalam perawatannya. Kelemahan penggunaan peralatan ini adalah alat elektronik yang digunakan memiliki daya tahan lebih rendah daripada model teknologi pelembab udara lainnya [8][9]. Konsep mesin pemurnian air laut metode atomisasi ultrasonik disajikan pada Gambar 1.



Gambar 1. Skematik mesin pemurnian air laut metode atomisasi ultrasonik

Dalam pengujian model test ini, maka perlu dilakukan pengujian awal untuk mengetahui pengaruh ketebalan air laut diatas permukaan piezo elektrik. Pengujian awal ini juga digunakan untuk menentukan rentang ketebalan air laut yang digunakan sebagai pengujian.

2.2. Metode dalam Penentuan Perubahan Kondisi Psychrometric Ruangan humidifikasi dan dehumidifikasi
Kajian untuk kondisi psikrometrik terhadap sistem pengkondisian udara maka sifat-sifat psychrometrik udara menjadi data sekunder untuk dapat mempresentasikan perubahan kondisi udara tersebut, berikut adalah parameter-parameter fisik dalam psikrometrik udara [10][11]:

1. Kelembaban Spesifik (*specific humidity*) adalah perbandingan antara massa udara (m_a) dengan massa uap air (m_v). Ratio kelembaban (ω) dapat dikatakan sebagai perbandingan komposisi massa udara dan air.

$$\omega = \frac{m_v}{m_a} = \frac{P_v V / RT}{P_a V / RT} = 0,622 \frac{P_v}{P_a} \quad 1$$

2. Kelembaban Relatif (ϕ)
Kelembaban relatif adalah kelembaban udara yang menunjukkan jumlah massa uap air yang dapat berada pada kondisi tekanan saturasi udara tertentu. Jadi belum tentu massa uap air tersebut sudah berada pada udara tersebut.

3. Berdasarkan persamaan gas ideal maka kelembaban relative dapat dinyatakan dengan persamaan berikut;

$$\phi = \frac{m_v}{m_g} = \frac{P_v V / RT}{P_g V / RT} = \frac{P_v}{P_g} \quad 2$$

4. Derajat saturasi (μ), adalah perbandingan

$$\mu = \frac{\omega}{\omega_{db}]}_{t,p} \quad 3$$

5. Menghitung RH (ϕ) berdasarkan derajat saturasi dari fraksi massa air dan massa udara, adalah;

$$\phi = \frac{\mu}{1 - (1 - \mu)(P_v / p)} \quad 4$$

6. Perubahan density campuran udara (ρ) berdasarkan data T_{db} , T_{wb} dan P dapat dihitung dengan rumus;

$$\rho = \frac{(m_v + m_a) / V}{1 / v(1 + \omega)} \quad 5$$

7. Dari T_{wb} dan T_{db} dihitung rasio kelembaban ω dengan persamaan berikut ini;

$$\omega = \frac{(2501 - 2,381 T_{wb}) \omega^* - (T_{db} - T_{wb})}{2501 + 1,805 T_{db} - T_{wb}} \quad 6$$

ω = ratio kelembaban pada T_{wb}

8. Menghitung tekanan uap jenuh parsial pada temperature udara tertentu:

$$\ln P = C_8 / T + C_9 + C_{10} T + C_{11} T^2 + C_{12} \ln T \quad 7$$

untuk temperatur absolute (K) maka nilai C adalah sebagai berikut:

$$C_8 = -6069,9385$$

$$C_9 = 21,2409643$$

$$C_{10} = 0,027111929$$

$$C_{11} = 1,673952 \times 10^{-5}$$

$$C_{12} = 2,433502$$

P = adalah tekanan saturasi pada temperature tertentu.

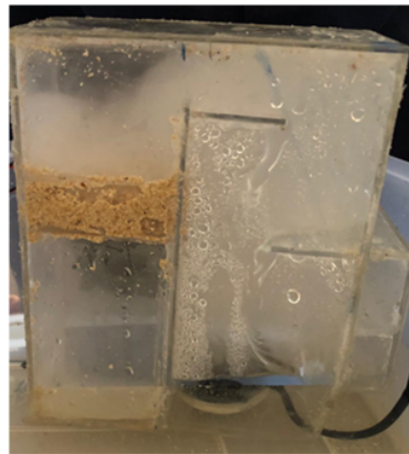
Data kelembaban dan temperatur udara lingkungan dapat diketahui korelasinya dengan menggunakan data

Psychrometric, data ini merupakan hubungan kelembaban berdasarkan temperature bola basah (T_{wb}) dan temperature bola kering (T_{db}). Sehingga dari data *Psychrometric* tsb dapat juga disampaikan data-data lainnya berdasarkan tekanan atmosferic dan pada ketinggian permukaan laut tertentu.

3. Hasil dan Pembahasan

3.1. Desain Model Test Peralatan Pemurnian Air Laut Berbasis Atomisasi Ultrasonik

Model test dan prototype peralatan yang diujikan telah melalui prosedur pengujian awal sehingga dapat diketahui perubahan arus listrik yang terjadi seiring dengan penambahan ketebalan lapisan air laut. Model dari mesin pemurnian air laut disajikan pada Gambar 2.



Gambar 2. Model mesin pemurnian air laut

Tabel 1. Pengaruh perubahan ketebalan air terhadap konsumsi arus listrik atomisasi ultrasonik

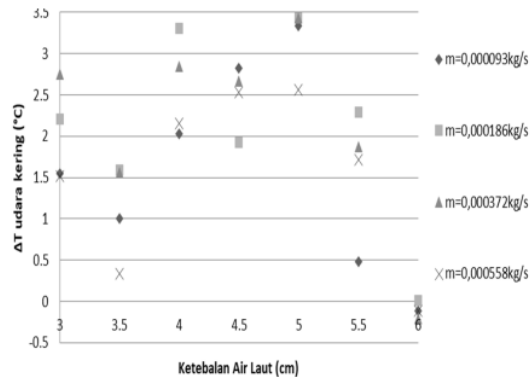
Ketebalan Air Laut (cm)	Arus listrik (Ampere)
3	0.42
3.5	0.42
4	0.42
4.5	0.42
5	0.43
5.5	0.43
6	0.43

Dari pengujian yang sudah dilakukan (Tabel 1) dapat diketahui terjadi perubahan arus listrik sebesar 0.01 Ampere, ketika tebal lapisan air laut adalah 5 cm, selain itu pengamatan pada pembentukan embun atau atomisasi air laut cenderung menurun. Atomisasi juga tidak terbentuk pada tebal lapisan air laut lebih tipis dari 1 cm. Dari pengujian tersebut maka prototype peralatan pemurnian air laut ini akan diujikan pada tebal lapisan air laut 3 -4,5 cm.

Untuk mengetahui laju aliran udara basah di dalam prototype peralatan pemurnian air laut maka pengujian awal

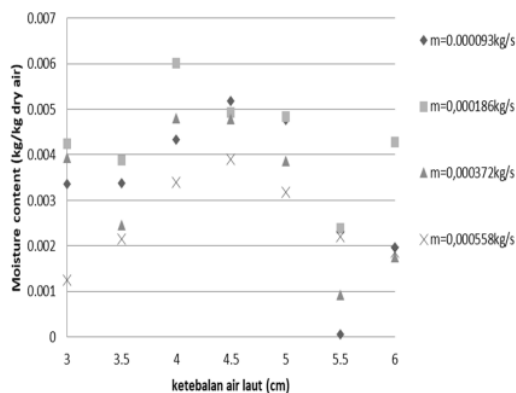
juga dilakukan dengan menggunakan digital anemo meter. Dari pengujian tersebut dapat ditentukan bahwa modul pwm sebagai kontrol kecepatan putaran blower menghasilkan kecepatan aliran udara sebesar 0,2-0.6 m/s. sehingga hal ini menentukan laju aliran massa udara basah yang bersirkulasi di dalam ruang humidifikasi dan dehumidifikasi.

Dalam Tabel 1 dapat diketahui perubahan temperatur udara kering yang terjadi dalam variasi pengujian aliran massa udara dan ketebalan lapisan air laut.



Gambar 3. Perubahan temperatur udara kering dalam setiap variasi pengujian

Gambar 3 menunjukkan bahwa perubahan temperatur yang terjadi pada ruang humidifikasi adalah pada saat ketebalan lapisan air laut 5 cm.



Gambar 4. Perubahan kelembaban udara dalam ruang humidifikasi

Dari Gambar 4 dapat diketahui bahwa peningkatan kelembaban udara terjadi maksimum pada ketebalan lapisan air laut 4 cm dengan laju massa udara adalah 0,000186kg/s.

Pengujian hasil produksi air tawar dilakukan sebanyak 10 kali pengulangan pengujian. Dari data pada Tabel 2 dapat diketahui bahwa hasil produksi air tawar maksimum sebesar 84 ml/h dan rata-rata kadar garam turun sampai 1150 ppm. Air laut yang diujikan

adalah memiliki kadar garam sekitar 3,5 - 5% (3500-5000 ppm).

Tabel 2. Hasil produksi air tawar

No. pengujian	Kadar garam air laut (ppm)	Debit (ml/h)
1	1164	60
2	1165	67
3	1160	68
4	1158	74
5	1155	75
6	1152	80
7	1150	84
8	1154	81
9	1150	78
10	1152	80

4. Kesimpulan

Penerapan atomisasi ultrasonik dalam teknologi pemurnian air laut ini mampu menurunkan kadar garam air laut. Akan tetapi penggunaannya sebagai air yang layak minum belum dapat dilakukan. Rata-rata kadar garam hasil produksi air hanya layak digunakan sebagai air irigasi atau penyiraman tanaman. Walaupun demikian penerapan teknologi ini akan bermanfaat dalam pengolahan awal air laut.

4

Ucapan Terima Kasih

Penulis ingin menyampaikan terima kasih kepada P3M Politeknik Negeri Bali dan juga dukungan finansial dari DRPM DIKTI melalui HIBAH PTUPT No:SP DIPA-042.06.1.401516/2020 tanggal 12 November 2020

Daftar Pustaka

- [1] H. Zheng, Humidification-Dehumidification Solar Desalination Systems. 2017.
- [2] A. Giwa, H. Fath, and S. W. Hasan, "Humidification-dehumidification desalination process driven by photovoltaic thermal energy recovery (PV-HDH) for small-scale sustainable water and power production," *Desalination*, vol. 377, pp. 163-171, 2016, doi: 10.1016/j.desal.2015.09.018.
- [3] A. Lozano, J. A. Garcia, J. Alconchel, F. Barreras, E. Calvo, and J. L. Santolaya, "Influence of liquid properties on ultrasonic atomization," no. September, pp. 6-8, 2017, doi: 10.4995/ilass2017.2017.4588.
- [4] K. Hamai, N. Takenaka, B. Nanzai, K. Okitsu, H. Bandow, and Y. Maeda, "Influence of adding salt on ultrasonic atomization in an ethanol-water solution," *Ultrason. Sonochem.*, vol. 16, no. 1, pp. 150-154, 2009, doi: 10.1016/j.ultsonch.2008.07.002.
- [5] J. Beckman, "Innovative atmospheric pressure desalination," 1999. 1999.
- [6] A. S. Nafey, M. A. Mohamad, S. O. El-Helaby, and M. A. Sharaf, "Theoretical and experimental study of a small unit for solar desalination using flashing process," *Energy Convers. Manag.*, vol. 48, no. 2, pp. 528-538, 2007, doi: 10.1016/j.enconman.2006.06.010.
- [7] Y. Zhang, S. Yuan, and L. Wang, "Investigation of capillary wave, cavitation and droplet diameter distribution during ultrasonic atomization," *Exp.*

- Therm. Fluid Sci., vol. 120, no. March 2020, p. 110219, 2021, doi: 10.1016/j.expthermflusci.2020.110219.
- [8] A. I. Shehata et al., "Enhancement of the productivity for single solar still with ultrasonic humidifier combined with evacuated solar collector: An experimental study," *Energy Convers. Manag.*, vol. 208, no. February, p. 112592, 2020, doi: 10.1016/j.enconman.2020.112592.
- [9] Y. Zhang, M. Sivakumar, S. Yang, K. Enever, and M. Ramezani-pour, "Application of solar energy in water treatment processes: A review," *Desalination*, vol. 428, no. October 2017, pp. 116–145, 2018, doi: 10.1016/j.desal.2017.11.020.
- [10] G. Prakash Narayan, M. G. St. John, S. M. Zubair, and J. H. Lienhard, "Thermal design of the humidification dehumidification desalination system: An experimental investigation," *Int. J. Heat Mass Transf.*, vol. 58, no. 1–2, pp. 740–748, 2013, doi: 10.1016/j.ijheatmasstransfer.2012.11.035.
- [11] G. P. Narayan, M. H. Sharqawy, J. H. Lienhard V, and S. M. Zubair, "Thermodynamic analysis of humidification dehumidification desalination cycles," *Desalin. Water Treat.*, vol. 16, no. 1–3, pp. 339–353, 2010, doi: 10.5004/dwt.2010.1078.

Kajian dan penerapan teknologi atomisasi ultrasonik dalam proses

ORIGINALITY REPORT

4%

SIMILARITY INDEX

%

INTERNET SOURCES

4%

PUBLICATIONS

%

STUDENT PAPERS

PRIMARY SOURCES

1

I D G A T Putra, P W Sunu, I W Temaja, N Sugiarta, I M Sugina, I W Suirya.

"Investigation on application of ultrasonic humidifier for air conditioning system",
Journal of Physics: Conference Series, 2020

Publication

2%

2

I P Astawa, C Ardina, I M S Yasa, I K Parnata.
"A new model in achieving Green Accounting at hotels in Bali", Journal of Physics: Conference Series, 2018

Publication

1%

3

Minuk Riyana, Marius Agustinus Welliken K..
"PREDIKSI PELUANG KEMATIAN DAN KELAHIRAN MURNI PENDUDUK KABUPATEN MERAUKE MENGGUNAKAN METODE BIRTH AND DEATH PROCESS", BAREKENG: Jurnal Ilmu Matematika dan Terapan, 2021

Publication

<1%

4

Yuni Irmawati, Jane L. Dangeubun. "Bakteri pada saluran pencernaan ikan nila

<1%

(Oreochromis niloticus)", Agrikan: Jurnal Ilmiah Agribisnis dan Perikanan, 2014

Publication

Exclude quotes On

Exclude matches < 5 words

Exclude bibliography On