

PEMANFATAN MESIN
PENGERING YANG TEPAN
GUNA UNTUK MENINGKATAN
PRODUKTIVITAS KERJA PERAJIN
GERABAH DI DESA KAPAL
KECAMATAN MENGWI
KABUPATEN BADUNG

by I Made Arsawan

Submission date: 07-May-2023 11:57AM (UTC+0700)

Submission ID: 2086255092

File name: 17_404-Article_Text-823-1-10-20201021_2.pdf (247.41K)

Word count: 1812

Character count: 11363

4
**PEMANFATAN MESIN PENERING YANG TEPAN GUNA UNTUK
MENINGKATAN PRODUKTIVITAS KERJA PERAJIN GERABAH DI DESA
KAPAL KECAMATAN MENGWI KABUPATEN BADUNG**

**I Made Arsawan¹⁾, I Putu Sastra Negara²⁾, I Gede Oka Pujihadi³⁾, dan I Nyoman
Gunung⁴⁾**

5
1,2,3,4) Jurusan Teknik Mesin, Politeknik Negeri Bali, Jalan Kampus Bukit Jimbaran, Kuta
Selatan, Badung-Bali -80364
E-mail: madearsawan@pnb.ac.id

Abstract

9
The development of the creative industry in Bali is growing quite rapidly, where many people rely on the creative industry as a source of family income. One of the villages in Bali is the Desa Kapal, Badung Regency, where almost all of the people are engaged in pottery, where this craft is creatively packaged by the community so as to produce pottery products that have high artistic value. The problems faced by the pottery industry are limited technological resources and weak business management. The main obstacle complained by the craftsman is the drying process of their products, where the craftsmen do not have enough space in the drying process. Currently, the drying process of pottery by craftsmen utilizes the existing sunlight, so the drying process using this method requires a large space. One solution that can be done is to provide an alternative drying method that does not require a large space and does not depend on the sun. In this research, an earthenware dryer machine will be built and its productivity will be tested. From the research results, the drying machine that has been made can increase the productivity of pottery craftsmen in the village of Kapal Village, Mengwi District, Badung Regency by 327.27%.

Keywords: Pottery Crafts, Drying Machines, Increased Productivity

Abstrak

Perkembangan industri kreatif di Bali berkembang cukup pesat, dimana banyak masyarakat mengandalkan industri kreatif menjadi sumber pendapatan keluarga. Salah satu desa di Bali yaitu Desa Kapal Kabupaten Badung yang hampir seluruh masyarakatnya menekuni kerajinan gerabah, dimana kerajinan ini dikemas dengan kreatif oleh masyarakatnya sehingga menghasilkan produk gerabah yang memiliki nilai seni yang tinggi. Permasalahan yang dihadapi para pelaku industri gerabah ini adalah terbatasnya sumber daya teknologi dan lemahnya manajemen usaha. Kendala utama yang dikeluhkan oleh para pengerajian adalah dalam proses pengeringan hasil produksinya, dimana para perajin tidak memiliki tempat yang cukup dalam proses pengeringannya. Saat ini proses pengeringan gerabah oleh perajin memanfaatkan sinar matahari yang ada, sehingga proses pengeringan dengan metode ini membutuhkan tempat yang luas. Salah satu solusi yang dapat dilakukan adalah dengan memberikan metode pengeringan alternatif yang tidak membutuhkan tempat yang luas dan tidak tergantung dari matahari. Dalam penelitian ini akan dibuat sebuah mesin pengering gerabah dan diuji produktivitasnya. Dari hasil penelitian yang didapat mesin pengering yang telah dibuat dapat meningkatkan produktivitas perajin gerabah di Desa Kapal Kecamatan Mengwi Kabupaten Badung sebesar 327,27%.

Kata Kunci: Kerajinan Gerabah, Mesin Pengereng, Peningkatan Produktivitas

7
PENDAHULUAN

Bali merupakan salah satu daerah di Indonesia yang cukup berkembang dalam bidang industri pariwisata, karena didukung oleh letak geografis yang strategis dan budaya masyarakat Bali. Selain pariwisata sektor industri kreatif di Bali cukup memberikan dampak yang signifikan bagi pertumbuhan ekonomi di Bali. Berkembangnya ekonomi kreatif sejalan dengan perkembangan pariwisata di Bali.

Kabupaten Badung merupakan salah satu daerah yang perkembangan industri pariwisatanya cukup berdampak terhadap PAD Kabupaten Badung. Industri kreatif juga cukup berkembang di daerah ini, seperti di Kelurahan Kapal berkembang Industri Kreatif yang meramaikan bursa barang-barang kerajinan di tanah air. Salah satu produk industri kreatif yang berkembang di Kelurahan Kapal ini adalah kerajinan gerabah. Hampir disetiap rumah tangga di Kelurahan ini menekuni industri gerabah, dimana industri ini merupakan industri skala rumahan. Hampir tidak ada sentuhan teknologi pada seluruh aspek dan proses pembuatan *carat coblong*.



Gambar 1 Proses Pembuatan Gerabah Tradisional

Persoalan atau permasalahan yang dihadapi para pelaku industri gerabah ini adalah terbatasnya sumber daya, khususnya teknologi yang bisa dimanfaatkan serta lemahnya manajemen usaha. Kekurangan juga nampak pada strategi untuk meningkatkan produktivitas serta cara untuk mengurangi beban kerja, kelelahan dan keluhan muskuloskeletal pada perajin. Aspek produksi, sebagaimana yang terlihat pada gambar di atas, masih sangat sederhana dan nihil dari sentuhan teknologi, sehingga sangat perlu diberikan intervensi-intervensi kecil yang memungkinkan industri ini bisa bertahan di tengah persaingan dengan kehadiran bahan-bahan dari plastik.

Salah satu kendala utama yang dikeluhkan oleh para pengerajian adalah dalam proses pengeringan hasil produksinya, dimana para perajin tidak memiliki tempat yang

cukup dalam proses pengeringannya. Saat ini proses pengeringan gerabah oleh perajin memanfaatkan sinar matahari yang ada, sehingga proses produksi tidak dapat optimal karena proses pengeringan dengan metode ini membutuhkan tempat yang luas. Salah satu solusi dalam penyelesaian masalah ini adalah dengan memberikan metode pengeringan alternatif yang tidak membutuhkan tempat yang luas. Mesin pengering yang tepat guna dibutuhkan dalam industri skala rumahan ini.

Peneliti sudah mencoba mengembangkan mesin pengering pada penelitian sebelumnya yaitu untuk membantu perajin gerabah di Desa Buruan Kabupaten Gianyar, hasilnya cukup memberikan dampak pada peningkatan produktivitas perajin. Perlu dilakukan suatu usaha-usaha untuk membantu para pengrajin gerabah di Kelurahan Kapal ini untuk meningkatkan produktivitasnya, dimana dalam penelitian ini akan dicoba didesain sebuah mesin pengering yang dapat mengatasi kendala-kendala yang dihadapi oleh pengrajin gerabah saat ini.

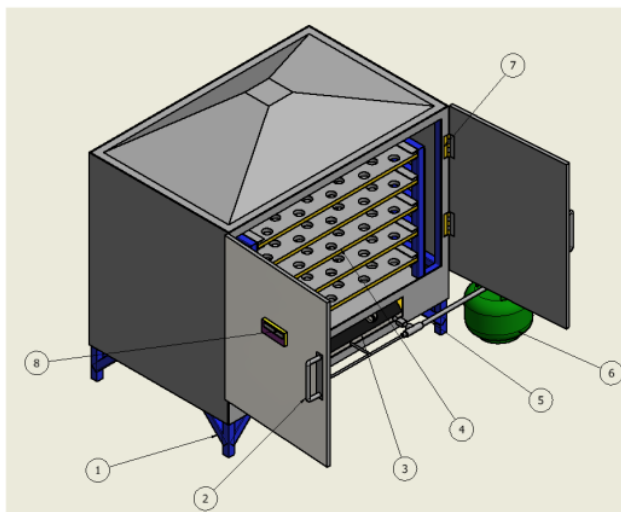
Tujuan dari penelitian ini adalah untuk meningkatkan produktivitas para pengrajin gerabah di Kelurahan Kapal Kabupaten Badung dan mengoptimalkan waktu kerja pengrajin dengan memberikan sebuah produk mesin pengering yang tepat guna.

Metode penelitian yang dipergunakan dalam penelitian ini adalah metode penelitian dan pengembangan yang merupakan suatu metode penelitian yang digunakan untuk menghasilkan produk tertentu dan menguji keefektifan produk tersebut (Sugiyono, 2008). Adapun model desain pengembangan yang dipergunakan adalah dengan melakukan usaha-usaha untuk mencari sebuah terobosan sistem mesin pengering untuk meningkatkan produktivitas pelaku UMKM.

10 METODE PENELITIAN

Rancangan Penelitian

Penelitian ini akan dibuat sebuah prototype mesin pengering gerabah selanjutnya dikaji masalah perpindahan panas di dalam ruang pengering dengan beberapa variasi sistem distribusi udara panas di dalam ruang pengering sehingga di dapat hasil waktu dan kualitas pengeringan yang optimal. Pada penelitian ini juga mempertimbangkan faktor-faktor ergonomis dari design produk sehingga selain meningkatkan produktivitas produksi juga dapat meningkatkan rasa nyaman bagi pelaku atau pengrajin gerabah.



Gambar 2 Rancangan Yang Dibuat

Keterangan :

- | | | |
|------------------|---------------|----------------|
| 1. Rangka | 4. Rak | 7. Engsel |
| 2. Grendel Pintu | 5. Selang Gas | 8. Thermostart |
| 3. Kompor Gas | 6. Gas LPG | |

Variabel Yang Diukur dan Cara Pengukurannya

Variabel yang diukur pada penelitian ini adalah temperatur, dimana temperatur sumber panas yang masuk sistem pengering dan temperatur di runang pengering pada 25 posisi tempat yang berbeda. Pada pengukuran temperatur pada 25 posisi tersebut akan dikaji dari beberapa variasi sistem aliran udara pada sistem pengering dengan mengubah-ubah dudukan dari produk gerabah. Pengujian produk dilakukan dengan mengukur kadungan air yang terkandung dalam produk dalam berbagai variasi waktu pengeringan.

Analisi Data

Data temperatur yang yang didapat akan diolah dengan Microsof Excel untuk dijadikan grafi, sehingga dapat dengan mudah melihat perbedaan temperatur yang terjadi pada 25 posisi titik pengukuran dan pada beberapa variasi sistem aliran udara dan sumber panas yang direncanakan, sehingga didapat sebuah hasil sistem sirkulasi udara yang oftimeal untuk proses pengeringan. Untuk data kandungan uap air yang

terkandung didalam produk yang dikeringkan dalam beberapa variasi waktu, dilakukan dengan cara menimbang produk sebelum dan setelah kering.

HASIL DAN PEMBAHASAN

Model kerajinan gerabah yang dikeringkan berdiameter 12 cm dan tingginya 7,5cm dengan bentuk produk seperti gambar 3 di bawah.



Gambar 3 Produk Kerajinan Gerabah yang Dikeringkan

Dengan metode manual proses pengeringan dilakukan melalui beberapa tahapan, yaitu penjemuran kurang lebih 6 jam, proses pemanasan dengan bara api kurang lebih 10 jam dan pembakaran kurang lebih 2 jam, sehingga waktu pengeringan produk menghabiskan waktu 18 jam, dengan jumlah produk 175 buah.

Pengeringan gerabah sebanyak 175 buah dengan mesin pengering yang dibuat membutuhkan waktu 210 menit dan ditambahkan 120 menit untuk proses pembakaran. Proses pembakaran masih menggunakan metode yang lama karena temperature mesin pengering yang dibuat tidak dapat melebihi 200 °C. sama.

Produktivitas Mesin Pengering Gerabah

Produktifitas mesin pengering merupakan rasio output produk gerabah yang dikeringkan selawa periode waktu normal dengan input produk gerabah yang kering dalam periode waktu yang dibutuhkan untuk mengeringkan gerabah sejumlah output gerabah. Gerabah yang digunakan sebagai sample adalah 175 buah gerabah, dimana pada setiap tingkatan rak berisi 35 buah dengan jumlah rak 5 level. Untuk

mengeringkan gerabah dengan kapasitas 175 buah tersebut dengan waktu normal pengeringan dengan sinar matahari adalah 18 jam atau 1.080 menit . Pengeringan gerabah dengan mesin hasil rancangan dengan kapasitas 175 buah membutuhkan waktu 330 menit, jadi produktifitas dari mesin pengering gerabah yang dibuat dapat dihitung sebagai berikut:

$$\text{Produktivitas} = \frac{\text{Output} \times \text{Waktu Normal}}{\text{Input} \times \text{Waktu Kerja Mesin}} \times 100\%$$

$$\text{Produktivitas} = \frac{175 \text{ buah produk} \times 1080 \text{ menit}}{175 \text{ buah produk} \times 330 \text{ menit}} \times 100\%$$

$$\text{Produktivitas} = 327,27 \%$$

Jadi produktifitas alat yang dibuat adalah 327,27%

Berdasarkan perhitungan produktifitas di atas terjadi peningkatan produktivitas pengeringan gerabah dari proses pengering gerabah yang saat ini digunakan oleh pengerajin dengan mesin pengering gerabah hasil rancangan yang dibuat sebesar 327,27%. Produktifitas ini baru hanya mempertimbangkan dari sisi waktu produksi saja, sedangkan faktor operator, biaya produksi belum dikaji.

SIMPULAN

Mesin pengering gerabah hasil rancangan yang dibuat mampu meningkatkan produktifitas kerja dari perajin gerbah di Desa Kapal kabupaten Badung sebesar 327,27%.

DAFTAR PUSTAKA

- Abdulillah, Kamaruddin. 2000. Pengeringan Industrial. Penerbit IPB Press. Edisi Terjemahan. Bogor.
- Brooker, D.B., F.W. Bakker., and C.W. Arkema. 1974. *Drying cereal grains*. The A VI Publishing Co. Inc, West Port. USA.
- Cengel, Yunus A., Boles, Michael A. 2002. *Thermodynamics : An Engineering Approach*. 4 th Edition. McGraw Hill. New York.

- Hall, CW. 1980. *Drying and Storage of Agricultural Crops*. AVI Publishing Compony. Westport Connecticut College of Engineering Washington Stage University. Pullman. Washington.
- Hasibuan, Rosdanelli. *Mekanisme Pengeringan*, Jurnal Teknik Kimia Universitas Sumatera Utara, 2004
- Holman, Jp. 1998. *Perpindahan Kalor*. Penerbit Erlangga. Edisi Keenam. Jakarta.
- Incropera, Frank P. 1985. *Introduction of Heat Transfer*. John Wiley & Sons. New York.
- Moran, Michael J., Shapiro, Howard N. 2004. *Termodinamika Teknik Jilid 1*. Erlangga. Edisi Keempat. Jakarta.
- Moran, Michael J., Shapiro, Howard N. 2004. *Termodinamika Teknik Jilid 2*. Erlangga. Edisi Keempat. Jakarta.
- Rohsenow, Warren M., Choi, Harry Y. 1961. *Heat, Mass, And Momentum Transfer*. Prentice-hall, Inc. Englewood, New Jersey.
- Sato, Takeshi. 2000. *Menggambar Mesin Menurut ISO*, Jakarta : PT Pradnya Paramita.
- Singh, Paul. 2001. *Introduction to Food Engineering*. New Jersey: Academic Press.

PEMANFATAN MESIN PENGERING YANG TEPAN GUNA UNTUK MENINGKATKAN PRODUKTIVITAS KERJA PERAJIN GERABAH DI DESA KAPAL KECAMATAN MENGWI KABUPATEN BADUNG

ORIGINALITY REPORT

10%

SIMILARITY INDEX

7%

INTERNET SOURCES

5%

PUBLICATIONS

4%

STUDENT PAPERS

PRIMARY SOURCES

1	Imelda Uli vistalina Simanjuntak, Heryanto Heryanto, Yossy Rahmawaty, Tulus Manurung. "Performance Analysis of VRLA Battery for DC Load at Telecommunication Base Station", ELKHA, 2021 Publication	3%
2	eprints.uny.ac.id Internet Source	1%
3	www.neliti.com Internet Source	1%
4	Submitted to Universitas Samudra Student Paper	1%
5	e-journal.polnes.ac.id Internet Source	1%
6	qdoc.tips Internet Source	1%
7	www.ejournal.warmadewa.ac.id Internet Source	1%

8

repository.usd.ac.id

Internet Source

<1 %

9

ejurnal.umri.ac.id

Internet Source

<1 %

10

repository.radenintan.ac.id

Internet Source

<1 %

Exclude quotes On

Exclude matches Off

Exclude bibliography On

PEMANFATAN MESIN PENGERING YANG TEPAN GUNA UNTUK MENINGKATKAN PRODUKTIVITAS KERJA PERAJIN GERABAH DI DESA KAPAL KECAMATAN MENGWI KABUPATEN BADUNG

GRADEMARK REPORT

FINAL GRADE

/0

GENERAL COMMENTS

Instructor

PAGE 1

PAGE 2

PAGE 3

PAGE 4

PAGE 5

PAGE 6

PAGE 7
