

Kode>Nama Rumpun Ilmu	: 451/Teknik Elektro
Bidang Focus	: Teknik Listrik

LAPORAN AKHIR
PENELITIAN KERJA SAMA
DENGAN
PT. ADI PUTRA



ANALISIS GANGGUAN PERCIKAN BUNGA API LISTRIK PADA
ISOLATOR TUMPU JARINGAN DISTRIBUSI BELOKAN 20 KV

TIM PENELITI

Ketua : Dr. Ir. I Wayan Jondra, M.Si. (0006076810)

Anggota 1 : drs. I Gusti Ketut Sukarba, S.T., M.M.

Politeknik Negeri Bali

September 2014

HALAMAN PENGESAHAN

Judul Riset : ANALISIS GANGGUAN PERCIKAN BUNGA API LISTRIK PADA ISOLATOR
TUMPU JARINGAN DISTRIBUSI BELOKAN 20 KV

Bidang Riset : Teknologi

Ketua Periset

- a. Nama Lengkap : Dr. Ir. I Wayan Jondra, M.Si.
- b. NIDN/NIDK/NUP : 0006076810
- c. Jabatan Fungsional : Lektor
- d. Alamat Perguruan Tinggi : Jalan Kampus Bukit Jimbaran, Kuta Selatan, Kabupaten
Badung
- e. Program Studi : Teknik Listrik
- f. Asal Perguruan Tinggi : Politeknik Negeri Bali
- g. Nomor Ponsel/Wa : 08123940800
- h. Alamat Surel Periset : wjondra@pnb.ac.id

Anggota Periset (1)

- a. Nama Lengkap : I Gusti Ketut Sukarba
- b. Nama Mitra : PT. Adi Putra
- c. Jabatan : Direktur

Sumber Dana Riset

- a. Dana Riset yang Bersumber
dari DIPA PNB : Rp. 0,-
(Dana yang Diajukan)
- b. Dana Riset yang Bersumber
dari Mitra (Dana Kontribusi : Rp. 40.000.000,-
Mitra)

Denpasar, 27 September 2014

Mengetahui,
Ketua Jurusan Teknik Elektro

(Ir. I Ketut Suryawan, M.T.)
NIP 196705081994031002

Ketua Tim Riset,

(Dr. Ir. I Wayan Jondra, M.Si.)
NIP 196807061994031003



Menyetujui
Kepala P3M Politeknik Negeri Bali

(Dr. Ir. Lilik Sudiajeng, M.Erg.)
NIP 195808161987122001

RINGKASAN

Dalam era globalisasi ini kebutuhan akan sumber daya listrik sudah menjadi kebutuhan primer bagi setiap manusia di seluruh dunia. Listrik sesungguhnya memiliki peranan yang sangat penting dalam menggerakkan setiap aktivitas manusia, termasuk di dalamnya menunjang perekonomian.

Saat ini dibutuhkan penyaluran energi listrik yang handal. Keandalan penyediaan energi listrik diukur dengan rendahnya nilai SAIDI dan SAIFI. Sebagian besar PLN Area Jaringan belum mampu memenuhi ketentuan SAIDI dan SAIFI yang ditetapkan dalam SPLN. Terdapat 54% gangguan Jaringan Tegangan Menengah akibat gangguan temporer. Gangguan ini disebabkan oleh pohon, binatang dan burung, Gangguan lainnya adalah partial discharge pada penghantar A3CS, sehingga mengakibatkan penghantar A3CS putus.

Penelitian ini dilakukan dengan pengujian dan analisis secara kuantitatif. Ditemukan bahwa gangguan partial discharge pada penghantar A3CS disebabkan oleh adanya polutan pada isolator tumpu belokan. Polutan ini mengakibatkan terjadinya kapasitansi antara penghantar dengan polutan. Solusinya adalah membersihkan polutan dan menutup isolator agar tidak terpolusi lagi, sehingga didisainlah Tekep Isolator type YSB-70-AP untuk menanggulangi gangguan temporer dan ramah lingkungan karena : (a) arus gangguan fasa-tanah dibawah 1 Mili Amper, sehingga masih dibawah batasan maksimum SPLN 1:1995; (b). Tegangan tembusnya 38,09 Volt ($158\% \times 24 \text{ KV}$ yang dipersyaratkan).

Kata Kunci : Bersih, Tertutup, Handal.

PRAKATA

Dengan memanjatkan puji dan syukur dihadapan Ida Sang Hyang Widhi Wasa/Tuhan Yang Maha Esa, karena berkat asung kerta wara nugraha-Nya laporan kemajuan penelitian ini dapat dibuat, adapun judul penelitan ini adalah : ANALISIS GANGGUAN PERCIKAN BUNGA API LISTRIK PADA ISOLATOR TUMPU JARINGAN DISTRIBUSI BELOKAN 20 KV.

Pada kesempatan ini perkenankan kami menyampaikan ucapan terima kasih, kepada yth :

1. Bapak Direktur Politeknik Negeri Bali, yang telah memfasilitasi kegiatan ini
2. Bapak Ketua Pusat Penelitian dan Pengabdian kepada Masyarakat, yang telah menyetujui untuk melakukan kegiatan penelitian ini
3. Bapak Ketua Jurusan Teknik Elektro, yang telah merestui penelitan ini.
4. Bapak Kepala Lab Teknik Tegangan Tinggi Universitas Brawijaya Malang yang telah membantu pelaksanaan penelitian ini.
5. Bapak Ibu petugas P3M yang telah memberi arahan pelaksanaan penelitian ini.

Semoga Ida Sang Hyang Widhi Wasa/Tuhan Yang Maha Esa melimpahkan rahmat-Nya kepada semua pihak yang telah banyak memberikan bantuan dan saran dalam pelaksanaan penelitian ini.

Badung September 2014

Peneliti

DAFTAR ISI

Isi	Halaman
Contents	
BAB I PENDAHULUAN	1
1.2 Rumusan Masalah.....	2
1.3 Pendekatan dan Konsep Penelitian	3
BAB II TINJAUAN PUSTAKA	4
2.1 Teori Dasar.....	4
2.1.1 Isolasi	4
2.1.2 Kapasitor.....	10
2.1.3 Pengujian Elektris Isolasi	11
2.2 Penelitian Terdahulu	13
BAB III TUJUAN MANFAAT	14
3.1 Tujuan Penelitian	14
3.2 Manfaat.....	14
BAB IV METODE PENELITIAN	15
4.1 Rancangan Penelitian	15
4.2 Lokasi Penelitian	15
4.2.1 Jenis Data.....	15
4.2.2 Sumber Data.....	15
4.3 Besaran Yang Diteliti.....	16
4.4 Metode Pemilihan sampel.....	16
4.5 Teknik Analisis Data.....	16
4.6 Bagan Alir Penelitian.....	16
BAB V HASIL DAN LUARAN YANG DICAPAI	17
5.1 Hasil	17
5.1.1 Analisis Dampak Partial Discharge	17
5.1.2 Analisis Faktor-Faktor Penyebab Partial Discharge	20
5.2 Solusi.....	21
5.2.1 Menghilangkan Kapasitansi	21
5.2.2 Tekep Isolator Belokan	22
5.2.3 Hasil Pengukuran	24
5.2.4 Sertifikat Hak Kekayaan Intelektual Disain Industri.....	26
5.3 Luaran Yang dicapai.....	27
BAB VI SIMPULAN DAN SARAN.....	29
6.1 Simpulan	29
6.2 Saran.....	29

DAFTAR PUSTAKA30

BAB I

PENDAHULUAN

1.1 Latar Belakang

Energi memiliki peran yang sangat penting di era globalisasi. Kebutuhan energi dalam suatu negara mengalami peningkatan setiap tahunnya. Dalam era globalisasi ini kebutuhan akan sumber daya listrik sudah menjadi kebutuhan primer bagi setiap manusia di seluruh dunia. Listrik sesungguhnya memiliki peranan yang sangat penting dalam menggerakkan setiap aktivitas manusia, termasuk di dalamnya menunjang perekonomian. Pergerakan roda perekonomian dunia sangat dipengaruhi oleh ketersediaan energi listrik. Tanpa adanya sumber energi listrik akan terjadi beberapa permasalahan dalam kehidupan manusia di masa kini dan mendatang.

Berbagai kegiatan masyarakat manusia di era modern ini membutuhkan energi listrik. Kegiatan manusia terdiri atas ideologi, politik, ekonomi, sosial, kebudayaan, pertahanan dan keamanan, semuanya membutuhkan listrik. Berbagai kegiatan perekonomian mulai dari kegiatan perkantoran, pertokoan, pabrik/industri (skala kecil maupun besar), mall, rumah tangga, memerlukan tenaga listrik. Sedemikian vitalnya energi yang satu ini hingga manusia berusaha membangun sistem penyediaan energi listrik yang handal.

Sistem penyediaan energi listrik ini terdiri atas beberapa bagian yaitu : Pembangkit, gardu induk, transmisi, distribusi dan gardu distribusi dirancang sedemikian rupa sehingga handal. Sistem yang handal ini dirancang untuk menjamin kualitas ketersediaan tenaga listrik yang memenuhi standar. Sistem yang memenuhi standar ini bertujuan untuk melindungi hak konsumen dan menguntungkan Perusahaan Listrik Negara (PLN). Sehingga semua bagian sistem penyediaan energi listrik harus memenuhi standar kehandalan dan keaman.

Sistem kehandalan pada jaringan distribusi sangat besar peranannya untuk memenuhi kebutuhan tenaga listrik. Penyaluran listrik oleh PT.PLN tidak boleh terputus/padam selama 24 jam. Untuk mengukur tingkat kehandalan sistem tenaga listrik jaringan distribusi, diperhitungkan dengan perhitungan SAIDI (System Average Interruption Duration Index/ indeks lama gangguan rata-rata per pelanggan) dan SAIFI (Sytem Average Interruption Frecuency Index/ indeks kali gangguan rata-rata per

pelanggan) sebagai indikator keandalan [1]. Disebagian besar wilayah di Indonesia PLN belum dapat memenuhi standar SAIDI dan SAIFI.

Keamanan menjadi sangat penting dalam pendistribusian energi listrik. Distribusi energi listrik harus mampu menjaga keamanan lingkungan manusia, hewan/binatang, dan tumbuhan. Banyak sekali gangguan dalam system distribusi listrik yang diakibatkan oleh gangguan binatang, burung dan pohon[2][3][4]. Hal tersebut akan mengganggu azas *green* dalam pendistribusian energi listrik, karena binatang mati setelah kesetrum listrik.

Dalam usaha mendukung Pulau Bali sebagai tujuan terbaik wisata dunia maka PLN berkomitmen untuk memberikan pelayanan yang terbaik. Sebagai salah satu perwujudan komitmen tersebut, maka pada tahun 2004 PLN Pusat melalui Keputusan Direksi PT PLN (Persero) No : 119.K/010/DIR/2004 menunjuk PLN Distribusi Bali sebagai Percontohan Layanan Kelas Dunia – WCS (World Class Services). Keputusan Direktur ini dimaksudkan agar PLN Distribusi Bali dapat membangun kelistrikan Bali dengan taraf Layanan Kelas Dunia. PLN Distribusi Bali yang menuju world class services pada Tahun 2025 membutuhkan perbaikan kehandalan jaringan distribusi. Perbaikan kehandalan jaringan distribusi pada Tahun 2025 target dari WCS PLN DISTRIBUSI BALI 2004 dengan target Nilai SAIDI sebesar 1,023 jam per tahun, namun nilai SAIFI sebanyak 1,65 kali per tahun, namun hingga kini target tersebut belum tercapai.

Penelitian ini menjadi sangat menarik dilakukan, dengan harapan peneliti dapat menganalisis dan memberi solusi terhadap permasalahan partial discharge yang dihadapi oleh PLN Distribusi Bali.

1.2 Rumusan Masalah

Berdasarkan latar belakang masalah tersebut di atas peneliti merumuskan beberapa permasalahan seperti terurai di bawah ini.

- a. Faktor-Faktor Apa yang Menyebabkan Terjadinya Partial Discharge Jaringan Distribusi 20 KV di Bali?
- b. Apa Solusi untuk mengatasi Terjadinya Partial Discharge Jaringan Distribusi 20 KV di Bali?

1.3 Pendekatan dan Konsep Penelitian

Penelitian ini adalah penelitian kuantitatif. Rumusan permasalahan tersebut akan dibahas dengan cara mengamati secara visual fenomena partial discharge serta mengambil sample isolator yang mengalami partial discharge dan mengujinya di laboratorium tegangan tinggi Universitas Brawijaya Malang. Hasil pengujian tersebut akan dianalisis secara statistik dan matematis untuk mendapatkan nilai tahanan dan tegangan tembus, membandingkan dengan standard yang yang ditentukan dalam : SPLN 1 1995, DIN VDE 0101 (HD 631 S1), IEC 950, PUIL 2000, selanjutnya diambil kesimpulan dan rekomendasi.

BAB II

TINJAUAN PUSTAKA

2.1 Teori Dasar

2.1.1 Isolasi

Sifat dan karakteristik bahan pada saat digunakan dalam sistem tenaga listrik mempunyai besaran yang sangat bervariasi mulai dari sifat fisik, mekanik maupun elektrik. Yang semuanya sangat berperan guna menganalisis karakteristik sistem secara keseluruhan. Salah satu sifat yang sangat penting adalah sifat kelistrikan. Namun demikian sifat mekanis, sifat termal, ketahanan terhadap bahan kimia serta sifat-sifat lainnya perlu juga diperhatikan. Salah satu bahan listrik yang sangat luas penggunaannya dalam sistem tenaga listrik adalah isolasi. Karena seperti kita tahu bahan isolasi akan menyekat antara bagian-bagian yang bertegangan dengan yang tidak atau dengan manusia

Terdapat 3 hal pokok sifat kelistrikan isolasi yaitu resistivitas, permitivitas dan sudut kerugian dielektrik. Dari 3 hal tersebut akan memberikan gambaran sifat kelistrikan suatu bahan isolasi di samping sifat-sifat yang lain.

1. Resistivitas

Sesuai dengan fungsinya, bahan isolasi yang baik adalah bahan isolasi yang resistivitasnya besar tak terhingga. Tetapi pada kenyataannya bahan yang demikian itu belum bisa diperoleh. Sampai saat ini semua bahan isolasi pada teknik listrik masih mengalirkan arus listrik (walaupun kecil) yang lazim disebut arus bocor. Hal ini menunjukkan bahwa resistansi bahan isolasi bukan tidak terbatas besarnya. Besarnya resistansi bahan isolasi sesuai dengan Hukum Ohm adalah :

$$R_i = V / I_b$$

Keterangan :

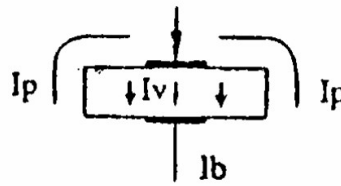
R_i = resistansi isolasi (ohm)

V = tegangan uji yang digunakan (volt)

I_b = arus bocor (ampere)

Kalau diperhatikan lebih jauh, terdapat 2 macam resistansi yaitu resistansi volume (R_v) dan resistansi permukaan (R_p). Resistansi volume mengakibatkan

mengalirnya arus bocor I_v , sedangkan resistansi permukaan menyebabkan mengalirnya arus bocor I_p , seperti ditunjukkan dalam Gambar 1 di bawah ini.



Gambar 1 Arus bocor I_v dan I_p pada bahan isolasi

Seperti terlihat pada Gb.1 R_v dan R_p adalah paralel. Sehingga berdasarkan Hukum Kirchoff 1 : $I_b = I_v + I_p$ dan $1/R_i = 1/R_v + 1/R_p$ atau $R_i = (R_v \cdot R_p) / (R_v + R_p)$. Resistivitas volume pada umumnya disebut resistivitas saja.

Besarnya resistivitas volume adalah

$$R_v = \rho_v l / S$$

Keterangan :

ρ_v adalah resistivitas volume dengan (ohm - meter)

l - adalah panjang bagian yang dilewati arus (m)

S - adalah luas penampang (m^2)

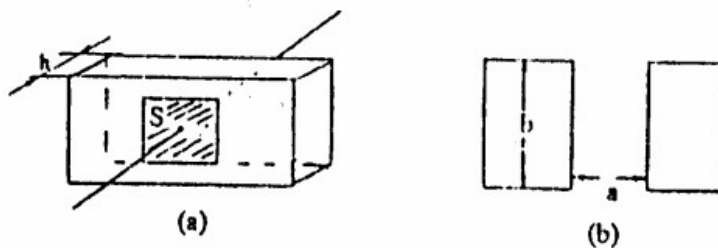
Besarnya resistivitas permukaan di antara 2 bidang selebar b pada jarak a adalah :

$$R_p = \rho_s (a / b)$$

Keterangan :

ρ_s adalah resistivitas permukaan dengan satuan ohm.

Definisi dari resistivitas permukaan ρ_s adalah resistansi pada permukaan persegi suatu bahan waktu arus mengalir di sisi lain dari penampang tersebut.



Gambar 2 Ilustrasi perhitungan resistansi

Terdapat tiga hal yang harus dipahami terkait dengan resistivitas, sebagaimana terurai di bawah ini.

- a. Resistivitas volume maupun resistivitas permukaan akan berkurang nilainya jika suhu kerjanya dinaikkan. Beberapa bahan isolasi yang mempunyai nilai resistivitas volume maupun resistivitas permukaan yang besar dalam suhu kamar, tetapi nilainya turun drastis pada suhu 100°C .
- b. Untuk bahan isolasi yang higroskopis, di daerah-daerah yang lembab resistivitasnya akan turun secara mencolok.
- c. Resistivitas akan turun jika tegangan yang diberikan naik

Dari 3 hal tersebut di atas, maka pada pemakaian sehari-hari dalam pemakaian bahan isolasi misalnya untuk daerah kerja yang suhunya tinggi atau lembab, harus dipilih bahan yang sesuai baik bahan maupun tegangan kerjanya.

Batasan tahanan isolasi tegangan menengah sesuai SK 114/DIR/2010 minimum besarnya tahanan isolasi pada suhu operasi dihitung”1 kilo Volt = 1 Mega Ohm. Dengan catatan 1 kV = besarnya tegangan fasa terhadap tanah, kebocoran arus yang diijinkan setia kV adalah sebesar 1 mA. Bila dilihat dari satandar tersebut di atas, maka minimal tahanan isolasi dapat dihitung dengan rumus :

$$R = \frac{(1000.U)}{Q} . U_{2,5}$$

Keterangan :

R = tahanan isolasi terukur minimal (Ohm)

U = tegangan operasi (volt)

Q = tegangan alat ukur (volt)

2. Permittivitas

Setiap bahan isolasi mempunyai permittivitas. Hal ini bagi bahan-bahan yang digunakan sebagai elektrik kapasitor. Kapasitansi suatu kapasitor tergantung beberapa faktor yaitu : luas permukaan, jarak antara keping-keping kapasitor serta dielektriknya.

Besarnya kapasitansi C (farad) dapat dihitung dengan :

$$C = \frac{10^{-9} \epsilon \cdot S}{36\pi \cdot h}$$

Keterangan :

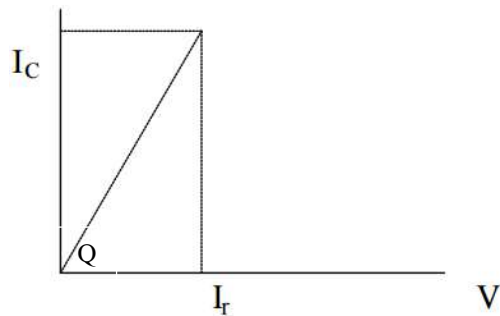
ϵ adalah permitivitas bahan elektrik (F/m)

h adalah jarak keping-keping kapasitor (m)

S adalah luas permukaan keping-keping kapasitor (m²)

3. Sudut Kerugian Dielektrik

Pada saat bahan isolasi diberi tegangan bolak balik, maka terdapat energi yang diserap oleh bahan tersebut. Akibatnya terdapat faktor kapasitif. Hubungan vektoris antara tegangan dan arus pada bahan isolasi adalah seperti ditunjukkan pada Gambar 3. Besarnya kerugian yang diserap bahan isolasi adalah berbanding belokan dengan tegangan V volt, frekuensi f hertz, kapasitansi C farad, dan sudut kerugian dielektrik $\tan Q$, seperti ditunjukkan pada persamaan berikut.



Gambar 3 Hubungan $I_C = f(I_r)$

$$p = V \cdot 2\pi \cdot f \cdot C \cdot \tan Q$$

Sehingga

$$\tan Q = p / (V^2 \cdot 2\pi \cdot f \cdot C)$$

Dari persamaan di atas terlihat bahwa makin besar tegangan, frekuensi dan kapasitansi untuk kerugian yang sama, maka makin kecil harga $\tan Q$ atau makin kecil sudut antara arus kapasitif I_C dengan arus total I dan makin besar sudut antara arus resistif I_r dengan arus total I .

Isolasi listrik tidak 100% merupakan isolasi, karena tidak ada isolasi yang sempurna. Ketidak sempurnaan tersebut menyebabkan isolator berfungsi sebagai dielektrik. Dielektrik adalah penahan arus, digunakan untuk memisahkan dua

permukaan yang memiliki perbedaan potensial listrik. Dielektrik banyak digunakan sebagai isolasi pemisah dan pembungkus pada konduktor.

ada enam sifat listrik dielektrik, yaitu:

a. Kekuatan dielektrik

Kekuatan dielektrik dari suatu bahan isolasi dinyatakan dengan tegangan maksimum yang dapat ditahan oleh suatu medium tanpa merusaknya.

b. Konduktansi

Apabila tegangan searah diberikan pada plat-plat sebuah kapasitor komersil dengan isolasi seperti mika, porselin atau kertas maka arus yang timbul tidak berhenti mengalir untuk waktu yang singkat tetapi turun perlahan-lahan. Hal itu disebabkan oleh ketiga komponen arus yang terdapat didalam dielektrik tersebut.

c. Rugi-rugi dielektrik

Rugi-rugi dielektrik untuk isolasi tegangan tinggi merupakan salah satu ukuran penting terhadap kualitas material isolasi. Suatu bahan dielektrik tersusun atas molekul-molekul dan elektron-elektron di dalamnya terikat kuat dengan inti atomnya. Ketika bahan tersebut belum dikenai medan listrik, maka susunan molekul dielektrik tersebut masih belum beraturan (tidak tersusun rapi)

d. Tahanan isolasi

Jika suatu dielektrik diberi tegangan searah, maka arus yang mengalir pada dielektrik terdiri dari 2 komponen yaitu arus yang mengalir pada permukaan dielektrik dan arus yang mengalir melalui volume dielektrik. Sehingga hambatan dielektrik terdiri dari resistansi permukaan dan resistansi volume.

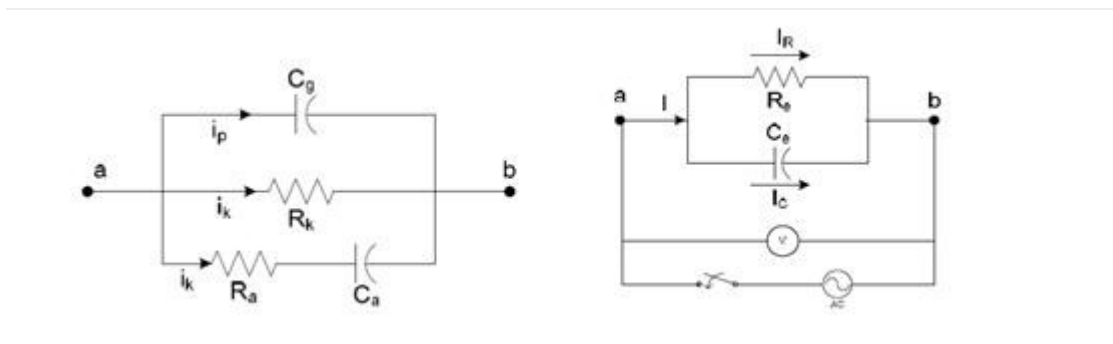
e. Peluahan parsial (partial discharge)

Peluahan parsial (partial discharge) adalah peluahan elektrik pada medium isolasi yang terdapat di antara dua elektroda berbeda tegangan, di mana peluahan tersebut tidak sampai menghubungkan kedua elektroda secara sempurna. Peristiwa seperti ini dapat terjadi pada isolasi padat yang di dalamnya terdapat rongga udara .

f. Kekuatan kerak isolasi (tracking strength)

Bila suatu sistem isolasi diberi tekanan elektrik, maka arus akan mengalir pada permukaannya. Besar arus permukaan ini menentukan besarnya tahanan permukaan sistem isolasi. Arus ini sering juga disebut arus bocor atau arus yang menelusuri sirip isolator. Besar arus tersebut dipengaruhi oleh kondisi sekitar, yaitu suhu, tekanan, kelembaban dan polusi. Secara teknis sistem isolasi harus mampu memikul arus bocor tersebut tanpa menimbulkan pemburukan karena arus bocor dapat dibatasi.

Rangkaian ekivalennya:



Gambar 4 Rangkaian Pengganti Dielektrik

Kekuatan dielektrik (dielectric strength disebut juga breakdown strength) didefinisikan sebagai gradien tegangan maksimum yang masih mampu ditahan oleh dielektrik sebelum terjadi kegagalan fungsi. Nilai hasil pengukuran kekuatan dielektrik ini sangat tergantung dari geometri spesimen, elektroda, dan prosedur pengukuran. Walaupun hasil pengukuran bervariasi, namun data hasil pengukuran setidaknya-tidaknya memberi ancar-ancar dalam menilai dan menggunakan material dielektrik.

Permitivitas relatif suatu dielektrik (disebut juga konstanta dielektrik), ϵ_r , didefinisikan sebagai perbandingan antara permitivitas dielektrik (ϵ) dengan permitivitas ruang hampa, (ϵ_0).

Kegagalan bahan isolasi padat terjadi karena kekuatan listrik (strength), lebih kecil dari tekanan listrik (stress).

Mekanisme kegagalan bahan isolasi padat:

- a. Kegagalan Asasi (Intrinsik) dan Kegagalan Elektromekanik merupakan pembagian dari Kegagalan bahan isolasi padat berdasarkan waktu

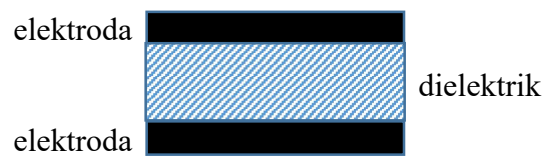
penerapan tegangannya. Kegagalan yang lain yaitu, Kegagalan Streamer, Kegagalan Termal, dan Kegagalan Erosi. Kegagalan Asasi (Intrinsik) adalah kegagalan yang disebabkan oleh jenis dan suhu bahan dengan menghilangkan pengaruh luar seperti tekanan, bahan elektroda, ketidakmurnian, dan kantong-kantong udara. Kegagalan ini terjadi jika tegangan yang dikenakan pada bahan, dinaikkan sehingga tekanan listriknya mencapai nilai tertentu dalam waktu yang singkat.

- b. Kegagalan Elektromekanik adalah kegagalan yang disebabkan oleh adanya perbedaan polaritas antara elektroda yang mengapit zat isolasi padat sehingga timbul tekanan listrik pada bahan tersebut. Tekanan listrik yang terjadi menimbulkan tekanan (pressure) mekanik yang terjadi akibat timbulnya gaya tarik menarik antara kedua elektroda tersebut. Pada tegangan 10^6 volt/cm menimbulkan tekanan mekanik 2-6 kg/cm². Tekanan atau tarikan mekanis ini berupa gaya yang bekerja pada zat padat berhubungan dengan Modulus Young. Jika kekuatan asasi (intrinsik) tidak tercapai maka zat isolasi akan gagal bila tegangan V dinaikkan lagi.

2.1.2 Kapasitor

Kapasitor (Kondensator) yang dalam rangkaian elektronika dilambangkan dengan huruf "C" adalah suatu alat yang dapat menyimpan energi/muatan listrik di dalam medan listrik, dengan cara mengumpulkan ketidakseimbangan internal dari muatan listrik. Kapasitor ditemukan oleh Michael Faraday (1791-1867). Satuan kapasitor disebut Farad (F). Satu Farad = 9×10^{11} cm² yang artinya luas permukaan kepingan tersebut. Struktur sebuah kapasitor terbuat dari 2 buah plat metal yang dipisahkan oleh suatu bahan dielektrik. Bahan-bahan dielektrik yang umum dikenal misalnya udara vakum, keramik, gelas dan lain-lain. Jika kedua ujung plat metal diberi tegangan listrik, maka muatan-muatan positif akan mengumpul pada salah satu kaki (elektroda) metalnya dan pada saat yang sama muatan-muatan negatif terkumpul pada ujung metal yang satu lagi. Muatan positif tidak dapat mengalir menuju ujung kutub negatif dan sebaliknya muatan negatif tidak bisa menuju ke ujung kutub positif, karena terpisah oleh bahan dielektrik yang non-konduktif. Muatan elektrik ini tersimpan selama tidak

ada konduksi pada ujung-ujung kakinya. Di alam bebas, fenomena kapasitor ini terjadi pada saat terkumpulnya muatan- muatan positif dan negatif di awan.



Gambar 5 Prinsip dasar kapasitor

Kapasitansi didefinisikan sebagai kemampuan dari suatu kapasitor untuk dapat menampung muatan elektron. Coulombs pada abad 18 menghitung bahwa 1 coulomb = 6.25×10^{18} elektron. Kemudian Michael Faraday membuat postulat bahwa sebuah kapasitor akan memiliki kapasitansi sebesar 1 farad jika dengan tegangan 1 volt dapat memuat muatan elektron sebanyak 1 coulombs. Dengan rumus dapat ditulis :

$Q =$ muatan elektron dalam C (coulombs)

$$Q = C V$$

$C =$ nilai kapasitansi dalam F (farad)

$V =$ besar tegangan dalam V (volt)

Dalam praktek pembuatan kapasitor, kapasitansi dihitung dengan mengetahui luas area plat metal (A), jarak (t) antara kedua plat metal (tebal dielektrik) dan konstanta (k) bahan dielektrik. Dengan rumus dapat di tulis sebagai berikut :

$$C = (8.85 \times 10^{-12}) (k A/t)$$

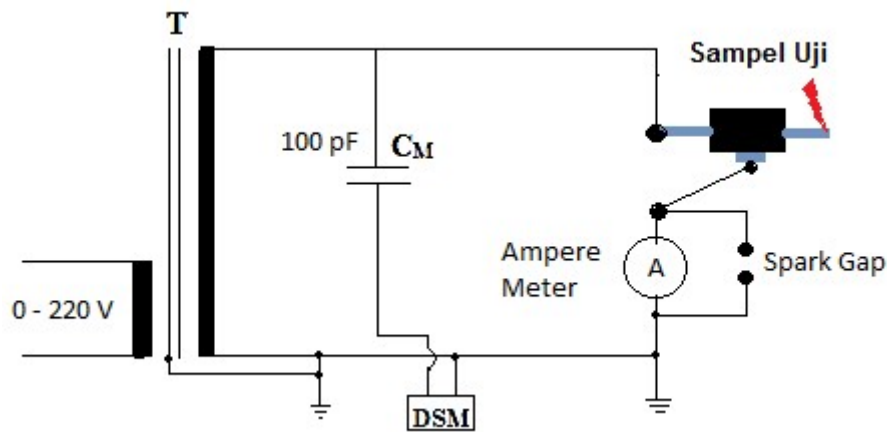
Berikut adalah tabel contoh konstanta (k) dari beberapa bahan dielektrik yang disederhanakan.

Udara vakum	$k = 1$
Aluminium oksida	$k = 8$
Keramik	$k = 100 - 1000$
Gelas	$k = 8$
Polyethylene	$k = 3$

2.1.3 Pengujian Elektris Isolasi

Tegangan pengujian elektris terhadap isolasi minimal diuji dengan tegangan yang sama dengan tegangan operasi [9]. Untuk pengujian peralatan sistem 20 kV minimal diuji dengan tegangan uji 20 kV. Pengujian dilakukan dengan menggunakan transformator step-up, volt meter dan amper meter. Untuk mengamankan ampermeter,

amper meter dihubungkan paralel dengan spark gap. Semua peralatan di grounding. Pengukuran dilakukan adalah fasa ke netral. Untuk lebih jelasnya dapat diperhatikan dalam gambar di bawah ini.



Gambar 6 Rangkaian pengujian arus bocor dan tembus listrik sampel uji dengan tegangan tinggi AC

Berdasarkan buku panduan pengujian arus bocor dan tegangan tembus yang diterbitkan Universitas Brawijaya Malang, prosedur pengujian dapat diuraikan seperti di bawah ini.

a. Prosedur Pengujian arus bocor :

Pengujian arus bocor pada setiap sampel uji dilakukan pada beberapa tingkat tegangan tinggi ac hingga tegangan 30kV. Pada setiap tingkat tegangan uji diukur arus bocornya menggunakan amperemeter. Pengukuran arus bocor tersebut diulangi sebanyak tiga kali dan diambil nilai rata-ratanya sebagai data hasil pengujian untuk satu sampel.

Pengujian yang sama dilakukan untuk sampel lainnya. Nilai arus bocor hasil pengujian selanjutnya dinyatakan dalam mikro amper per kV tegangan uji dan hasilnya dibandingkan dengan standar VDE (catalogue 228/4) minimum besarnya tahanan isolasi kumparan trafo, pada suhu operasi dihitung “ 1 kilo Volt = 1 MΩ (Mega Ohm) “.

b. Pengujian Tembus :

Untuk pengujian tembus, setiap sampel uji (isolator) diletakkan diantara elektroda dari konduktor AAAC, elektroda pertama diberi tegangan tinggi AC 50 Hz dan elektroda kedua ditanahkan. Tegangan pada elektroda pertama dinaikkan setahap demi setahap sampai awal korona terjadi dan tegangan ini dicatat sebagai tegangan awal korona.

Selanjutnya tegangan dinaikkan sampai terjadi tembus dan tegangan ini dicatat sebagai tegangan tembus. Tegangan tembus dari hasil pengujian ini dibandingkan dengan tegangan tertinggi untuk sistem 20kV yaitu sebesar 24kV sesuai standar SPLN 1: 1995 dan standar DIN VDE.

2.2 Penelitian Terdahulu

Isolasi yang baik adalah isolasi yang memiliki tahanan lebih dari 100 Mega Ohm[5][6]. Penelitian tersebut merupakan penelitian pada isolator motor listrik besar. Sedangkan penelitian ini meneliti untuk jaringan tegangan menengah. Namun media yang diteliti sama-sama isolasi peralatan tegangan menengah. Penelitian ini yang diteliti adalah tekep isolator. Penelitian ini alat ujinya bukan meger tetapi test tegangan tinggi. Tegangannya pun menggunakan tegangan maksimum 30 KV untuk pengujian arus bocor. Untuk Pengujian tegangan tembus diberikan sampai tekep isolator rusak atau maksimum 70 KV.

Thermoplastik merupakan bahan yang baik untuk mengisolasi tegangan listrik yang dipasang di outdoor[7]. Penelitian tersebut belum menjelaskan seberapa besar kemampuan thermoplastik untuk mengisolasi tegangan. Penelitian ini menjadi penting dilakukan untuk menguji kemampuan thermoplastik sebagai bahan baku tekep isolator, untuk mengisolasi jaringan listrik tegangan menengah. Pengujian dengan menggunakan tegangan AC sampai maksimum 70 KV, dapat memberikan hasil yang mendekati nyata kemampuan tekep isolator, dalam mengisolasi jaringan distribusi tegangan menengah.

Kinerja sebuah bahan isolasi sangat dipengaruhi oleh tingginya oksidasi, void, dan campuran bahan yang tidak homogen[7]. Pengujian tahanan isolasi tekep isolator ini akan memberikan gambaran kinerja yang mampu ditunjukkan. Penelitian ini memberikan gambaran bahwa oksidasi, void, dan homogenitas campuran bahan tekep isolator masih dalam toleransi.

BAB III

TUJUAN MANFAAT

3.1 Tujuan Penelitian

Berdasarkan rumusan masalah tersebut di atas peneliti merumuskan beberapa tujuan penelitian seperti terurai di bawah ini.

1. Untuk menganalisis penyebab terjadinya partial discharge di isolator tumpu belokan jaringan distribusi tegangan 20 KV di Bali.
2. Untuk menganalisis dan merancang alat untuk menanggulangi terjadinya partial discharge di isolator tumpu belokan jaringan distribusi tegangan 20 KV di Bali.

3.2 Manfaat

Dengan adanya penelitian ini, diharapkan memberi manfaat sebagaimana terurai di bawah ini.

1. Penelitian ini akan memperkaya bahan bacaan tentang isolator dan asesories Saluran Udara Tegangan Menengah.
2. Penelitian ini sebagai kesempatan bagi peneliti untuk menerapkan teori-teori dan hasil penelitian terdahulu dalam menyelesaikan permasalahan-permasalahan yang ditemukan di lapangan.
3. Penelitian ini untuk mengembangkan teori-teori yang telah ada.
4. Penelitian ini dapat dijadikan referensi dalam menyelesaikan permasalahan yang dihadapi dalam mengoperasikan saluran udara tegangan menengah.

BAB IV

METODE PENELITIAN

4.1 Rancangan Penelitian

Penelitian ini adalah penelitian observasi. Penelitian ini dirancang sedemikian rupa untuk melakukan pengukuran dan pengamatan di laboratorium terhadap sampel uji. Sebelum pengujian dilaksanakan, dilakukan kegiatan persiapan. Sampel uji akan diletakkan dalam ruang bebas berisolasi. Sampel uji dipasang penghantar A3C di satu sisi dan batang uji di sisi yang lain. Penghantar dibungkan dengan sisi phasa alat uji, sedangkan batang uji akan dihubungkan dengan *ground*.

Sampel uji diberi tegangan arus bolak balik. Tegangan dinaikkan secara bertahap sesuai penunjukan dalam volt meter hingga mencapai tegangan 25.000 Volt. Setiap tahap kenaikan tegangan diamati besarnya arus bocor yang terjadi dengan membaca nilai yang ditunjukkan oleh Amper Meter.

Pada saat sudah sampai pada tegangan 25.000 Volt, sumber tegangan uji dinolkan dan dipadamkan. Selanjutnya amper meter dibuka, dan probe tegangan uji dihubungkan langsung dengan penghantar A3C tanpa melalui Amper Meter. Tegangan dinaikkan secara bertahap sesuai penunjukan dalam volt meter hingga terjadi short circuit atau maksimum mencapai tegangan 70.000 Volt.

4.2 Lokasi Penelitian

Penelitian dilakukan di Laboratorium Tegangan Tinggi Universitas Brawijaya Malang. Karena Politeknik Negeri Bali tidak memiliki laboratorium ini.

4.2 Jenis dan Sumber Data

4.2.1 Jenis Data

Dalam Penelitian ini menggunakan dua jenis data yaitu Data kuantitatif dan data kualitatif. Data kuantitatif merupakan data dalam bentuk angka-angka, menyangkut besarnya tegangan, arus, tahanan, panjang, lebar, tebal dan sebagainya. Sedangkan data kualitatif merupakan data dalam bentuk teks atau gambar yang menjelaskan tentang spesifikasi produk atau data lain tentang obyek yang diteliti.

4.2.2 Sumber Data

Sumber data dalam penelitian ini adalah data primer dan data sekunder. Data primer merupakan data yang diperoleh langsung oleh peneliti dengan melakukan

pengukuran atau pengamatan langsung. Data sekunder adalah data yang diperoleh peneliti dari referensi atau brosur atau teks yang sudah ada.

4.3 Besaran Yang Diteliti

Dalam penelitian ini ada besaran yang diamati yaitu besaran tegangan dan besaran arus. Besaran tegangan dalam satuan volt merupakan tegangan yang diberikan kepada dua sisi sampel uji. Besaran arus dalam satuan ampere merupakan besaran arus total yang mengalir melalui sampel uji. Arus dimaksud mengalir ke dalam sampel ditambah dengan arus yang mengalir di permukaan sampel uji. Setelah diolah nantinya akan diperoleh besaran tahanan dalam satuan ohm.

4.4 Metode Pemilihan sampel

Sampel uji diambil secara acak dari gudang PT. Adi Putra sebagai produsen tekep isolator. Pengambilan secara acak ini diambil oleh peneliti dari kardus yang berbeda sehingga didapatkan 3 sampel.

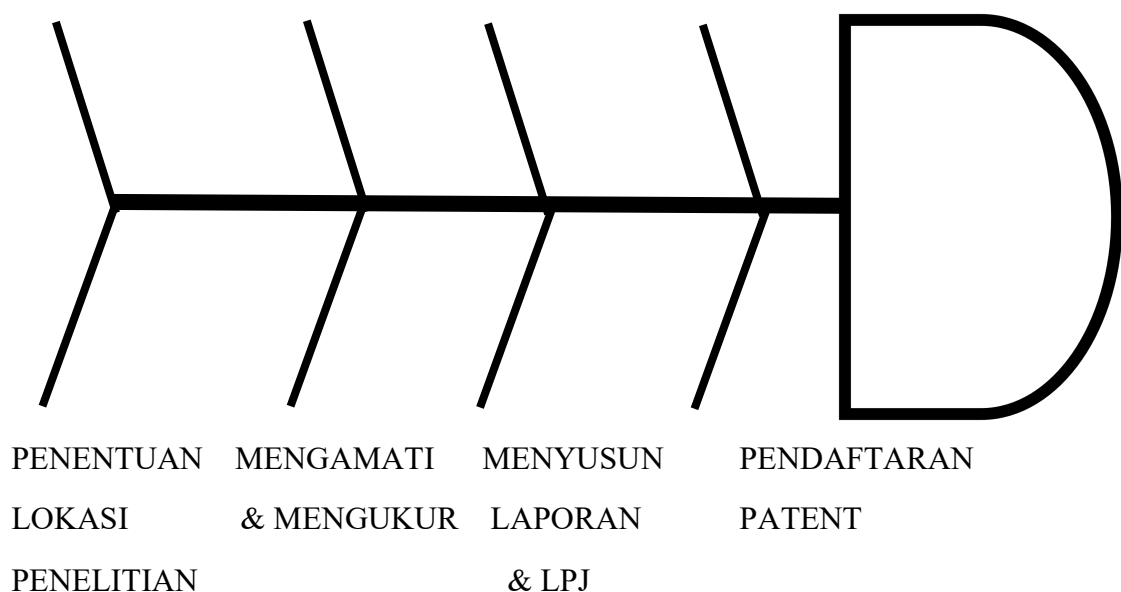
4.5 Teknik Analisis Data

Data yang diperoleh dari hasil pengamatan dan pengukuran, dihitung secara matematis. Hasil perhitungan secara matematis diolah dengan statistik sederhana. Dari hasil pengolahan tersebut akan diambil kesimpulan.

4.6 Bagan Alir Penelitian

Berdasarkan uraian metode penelitian tersebut di atas, maka dapat dituangkan dalam fish bound diagram di bawah ini.

PERSIAPAN MERANGKAI ANALISA REVIU DISAIN



Gambar 7 Diagram Bound Metodologi Penelitian

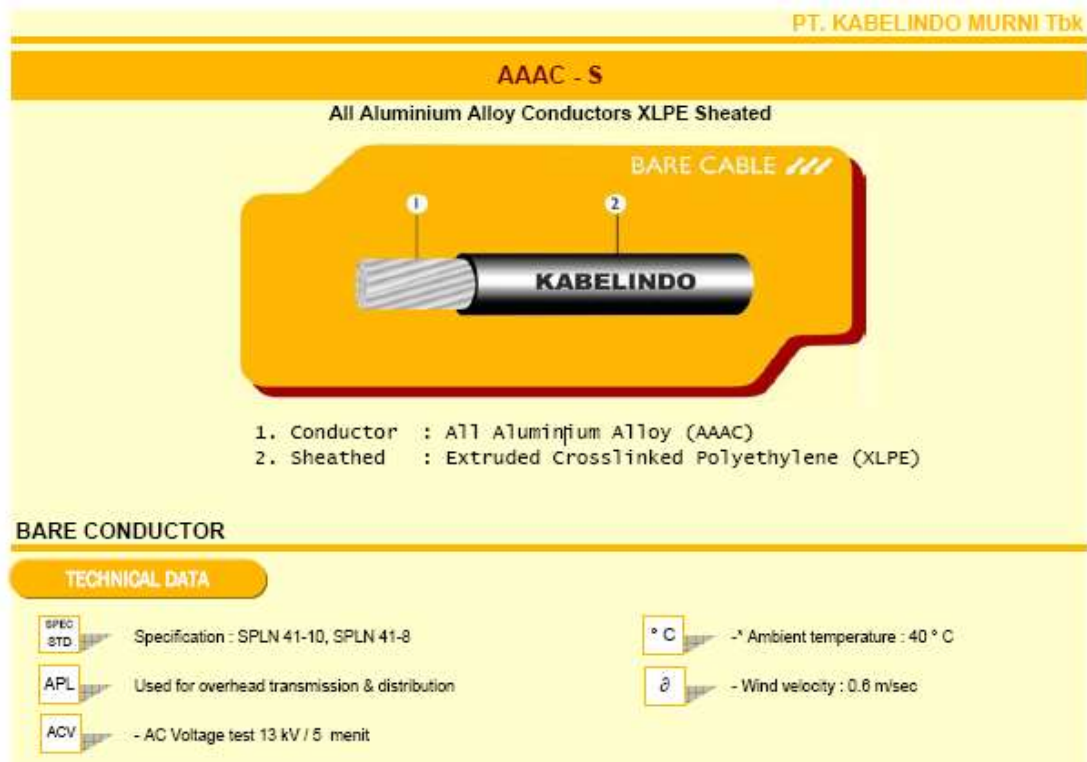
BAB V

HASIL DAN LUARAN YANG DICAPAI

5.1 Hasil

5.1.1 Analisis Dampak Partial Discharge

A. SPESIFIKASI A3CS



Gambar 8 Konstruksi Kabel A3CS

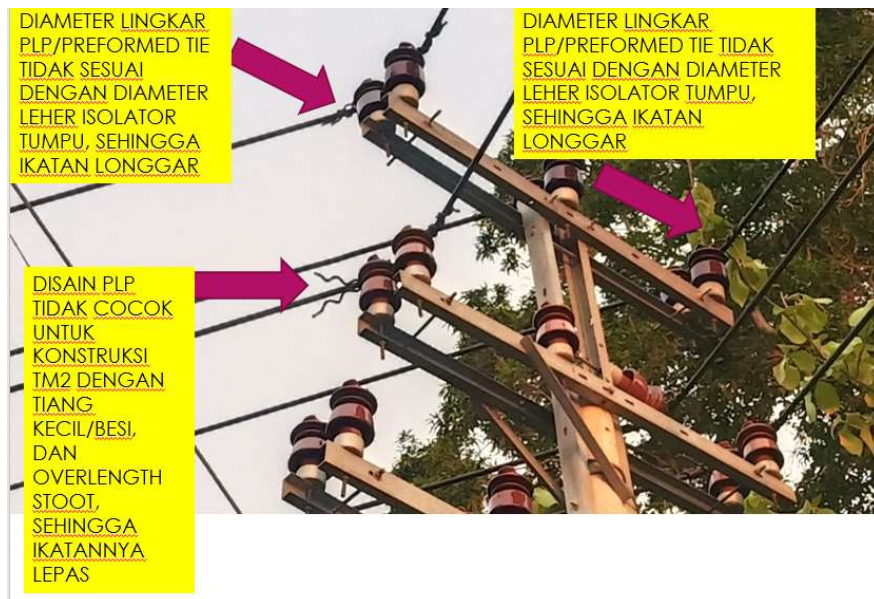
DIMENSIONAL & ELECTRICAL DATA

AREA	Number of Core & Dia. Wire	Nominal Thickness Of Sheath	Overall Diameter approx.	Weight	Min. Calculated Breaking Load	Max. DC Resistance at. 20°C	Current Carrying Capacity*	Std. Length per reel
(mm ²)	n / (mm)	(mm)	(mm)	(kg / km)	(KN)	(Ohm/km)	(A)	(M+/-5%)
35	7/2.5	3.0	13.90	204	9.62	0.958	150	2.000
50	19/1.75		15.20	244	12.75	0.724	180	
70	19/2.25		17.70	353	21.09	0.438	246	
95	19/2.5		18.90	415	26.10	0.355	282	
120	19/2.75		20.20	483	31.59	0.293	319	
150	19/3.25		22.60	628	44.05	0.210	378	
185	37/2.5	22.20	594	41.11	0.225	378	1.000	
185	37/2.5	23.90	707	40.77	0.183	432		
240	61/2.25	26.70	900	67.79	0.139	523		

C. ANALISIS KERUGIAN

1. Dampak Mekanis Penggunaan Distribution Tie atau Aluminium Bending Wire

Penggunaan Distribution Bending Wire (PLP/Prefomed tie) mengakibatkan partial discharge tetap terjadi, dan jika berlangsung lama maka bending wire akan panas dan terlepas dari penghantar, seperti ditunjukkan dalam gambar di bawah ini.



Gambar 9. Pengikat Plastik Lepas, Pasca Partial Discharge/ Flashover

2. Permasalahan Elektris Yang Ditemui di Lapangan terhadap A3CS

Secara elektrik dilapangan ditemui berbagai permasalahan elektrik sebagai berikut :

- a. Terjadinya flashover dari penghantar A3CS terhadap partikel debu yang menempel pada bagian atas pinpost/linepost isolator. Kejadian ini dapat merusak struktur isolasi A3CS, dan bahkan dapat mengakibatkan kabel A3CS putus di dalam
- b. Terjadinya efek trafo pada distribution tie atau aluminium bending wire, sehingga terjadi panas yang berlebihan pada bagian kabel yang ditumpu oleh isolator.

D. UPAYA-UPAYA YANG SUDAH DILAKUKAN DAN HASIL/DAMPAKNYA.

Dalam upaya penanggulangan akibat yang ditimbulkan oleh penggunaan distribution tie dan aluminium bending wire sudah dicoba beberapa cara sebagai berikut:

- a. Mengupas kabel pada bagian isolator tumpu yang diikat dengan distribution tie/aluminium bending wire. Tujuan tindakan ini adalah menghilangkan kapasitor efek yang ditimbulkan oleh adanya dielektrik (isolasi dan jarak) antara penghantar dengan isolator yang terkontaminasi partikel debu. Dampak yang ditimbulkan adalah, menurunnya kehandalan jaringan terhadap gangguan temporer (layang-layang, tertimpa pohon, gangguan binatang, flashover akibat pengotoran isolator), akibat adanya bagian penghantar yang terbuka.

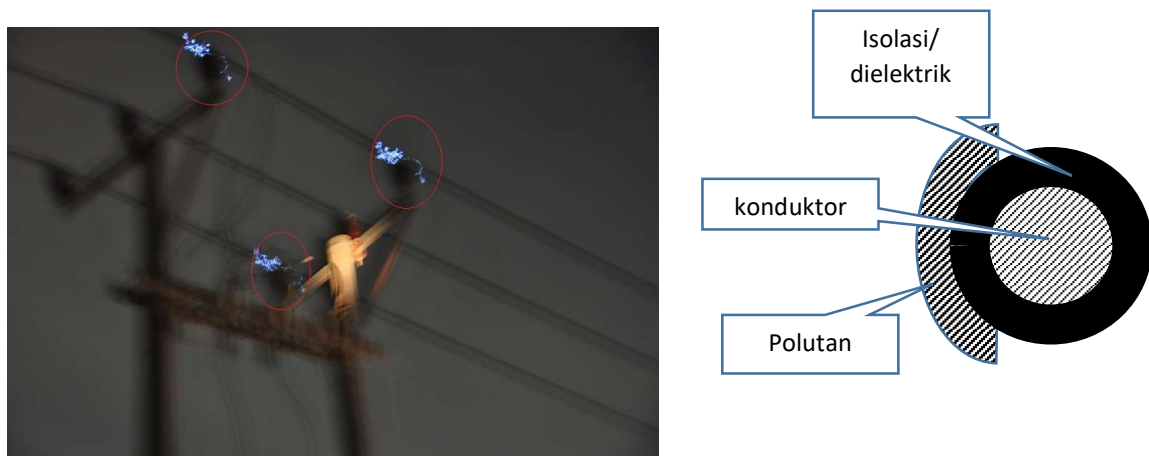
- b. Mengganti distribution tie/aluminium bending wire dengan bahan yang terbuat dari plastik. Tujuan tindakan ini adalah menghilangkan efek trafo yang terjadi, akibat adanya lilitan pada penghantar A3CS oleh distribution tie/aluminium bending wire. Dengan cara ini, flash over antara penghantar dengan bagian isolator yang terkontaminasi debu belum tertanggulangi. Flash over tersebut di atas bahkan membuat bending wire yang terbuat dari plastic tersebut putus.

F. Dampak Pengopersian A3CS Tanpa Asesoris yang Memadai

- a. **Isolasi jaringan gagal**, karena terjadinya kerusakan isolate akibat panas flashover, maupun kerusakan isolasi akibat kerusakan mekanis yang ditimbulkan oleh gesekan antara bending wire dengan isolasi penghantar. Dengan demikian jaringan tidak akan aman dari gangguan temporer dari binatang, pohon, dan layang-layang.
- b. **Penghantar Putus di Dalam Isolasi**, akibat terjadinya flashover yang berkepanjangan, sehingga seperti terjadi pemotongan penghantar dengan las listrik. Sering kali kerusakan seperti ini tidak terlihat dari bawah secara visual, sehingga sulit dideteksi lokasi kabel putus.
- c. **SAIDI dan SAIFI tidak tercapai**, dengan adanya gangguan penghantar putus di dalam akan terjadi padam 1 paha atau lebih. Kondisi ini akan mengakibatkan terjadinya gangguan padam. Sulitnya mendeteksi bagian penghantar yang putus mengakibatkan waktu padam menjadi panjang, tentu hal ini mengakibatkan SAIDI (System Average Interruption Duration Index) menjadi tinggi. Gangguan penghantar A3CS putus bukan suatu gangguan yang sekali dua kali, tetapi sangat sering, sehingga SAIFI (System Average Interruption Frequency Index) menjadi sering kali atau tinggi frekwensi padamnya.
- d. **Energi Tidak Terjual**, jika terjadi gangguan dan pemadaman tentu konsumen tidak dapat memanfaatkan listrik, dan PLN tidak mampu menjual energy listriknya kepada pelanggan.
- e. **Losis**, akibat terjadinya flashover pada isolator tumpu. Flashover ini menimbulkan losis diakibatkan oleh dua hal yaitu panas akibat flashover dan energy parsial discharge. Panas yang timbul akan mengakibatkan temperature penghantar meningkat, peningkatan temperature penghantar meningkat maka tahanan dalam penghantar juga akan meningkat, sehingga rugi tegangan akan meningkat, yang berujung pada rugi daya, dan rugi energy listrik. Parsial discharge mengakibatkan terjadinya daya dan energy listrik, karena sebagian energy listrik yang diproduksi dibuang percuma ke bumi.
- f. **Kerusakan Isolator**, parsial discharge yang berkepanjangan mengakibatkan cacat pada permukaan isolator dan temperature isolator akan meningkat. Kondisi ini tentu mengakibatkan umur isolator akan menjadi pendek, karena mengalami panas yang berlebihan.
- g. **Kecemasan**, dialami oleh masyarakat di sekitar penghantar yang mengalami parsial discharge, karena mereka khawatir sewaktu-waktu penghantar akan putus akibat terjadinya efek las listrik.

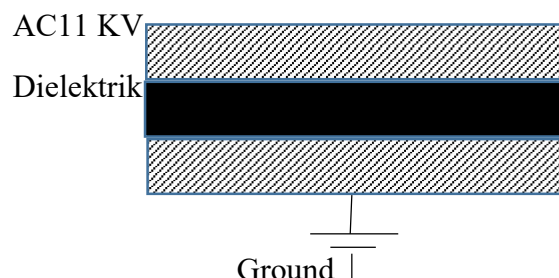
5.1.2 Analisis Faktor-Faktor Penyebab Partial Discharge

Temuan di lapangan menunjukkan bahwa partial discharge terjadi pada isolator yang mengalami polutan. Partial discharge yang paling parah terjadi di jaringan saluran udara tegangan menengah (SUTM) yang dipasang di dekat pantai. SUTM yang ditempatkan di pinggir pantai mengalami pulusi penggaraman yang cukup berat. Polusi ini menimbulkan kapasitansi antara penghantar dengan polutan.



Gambar 10 Partial Discharge Isolator Tumpu Berpolutan dan Ilustrasi Kapasitansi

Berdasarkan gambar 10 dapat dijelaskan bahwa antara polutan dengan konduktor akan membentuk sebuah rangkaian kapasitor, dimana isolasi konduktor A3CS adalah setengah isolasi. Setengah isolasi ini disebabkan oleh ketahanan isolasinya hanya 6 KV, sedangkan tegangan operasi antara fasa dengan tanah sebesar 11,6 KV, sehingga masih terjadi kebocoran tegangan sebesar 5,6 KV. Kondisi setengah isolasi ini akan menjadi sebuah dielektrik dalam sebuah kapasitor, sehingga dapat digambarkan seperti dalam gambar 11 berikut ini.



Gambar 11 Rangkaian Kapasitor Pengganti Isolator Tumpu Berpolutan

Hasil pengukuran luas polutan yang bersentuhan dengan kabel A3CS adalah seluas 3 cm x 5 cm, sedangkan tebal isolasi adalah 3 mm, diameter kabel A3CS 150 mm² sebesar 22,6 mm. berdasarkan hasil pengukuran tersebut dapat dihitung nilai kapasitansinya seperti perhitungan di bawah ini. Diameter konduktor adalah diameter

kabel dikurangi dengan tebal isolasi yaitu 22,6 mm dikurangi 3 mm, sehingga diperoleh diameter konduktor 19,6mm. Luas penghantar yang terhubung paralel dengan polutan adalah keliling penghantar dikalikan panjang penghantar yang bersentuhan.

$$A = \pi \times D \times L$$

$$= 3,14 \times 0,0196 \times 0,05$$

$$= 0,0030772 \text{ m}^2$$

$$C = (8.85 \times 10^{-12}) (k \text{ A/t})$$

$$= (8,85 \times 10^{-12}) (1 \times 0,0030772/0,003)$$

$$= 9,08 \times 10^{-12} \text{ Farad}$$

$$X_c = \frac{1}{2.3.14. f. C}$$

$$X_c = \frac{1}{2.3,14. 50.9,08 \times 10^{-12}}$$

$$X_c = \frac{10^{12}}{2.3,14. 50.9,08}$$

$$X_c = 0,35 \times 10^9 \text{ Ohm}$$

$$I_{\text{discharge}} = \frac{5,6 \times 10^3 \text{ Volt}}{0,35 \times 10^9 \text{ Ohm}}$$

$$I_{\text{discharge}} = 16 \times 10^{-6} \text{ Amper}$$

Polutan yang terjadi di atas isolator tumpu, mengakibatkan arus discharge sebesar $16 \times 10^{-6} \text{ Amper}$, jika kondisi ini dibiarkan terjadi, walaupun tidak menyebabkan terjadinya gangguan arus hubung singkat ketanah, namun arus gangguan sebesar itu dalam waktu panjang dapat merusak kabel, khususnya isolasi bahkan dapat membuat penghantar putus. Gambar 9 tersebut di atas telah memberi gambaran dampak yang diakibatkan oleh partial discharge ini.

5.2 Solusi

5.2.1 Menghilangkan Kapasitansi

Sebagaimana yang telah dijelaskan dalam rumus kapasitansi di atas, maka untuk menghilangkan kapasitansi adalah menghilangkan unsur luas (A) papan kapasitor. Sebagaimana dijelaskan dalam perhitungan di bawah ini.

$$C = (8.85 \times 10^{-12}) (k \text{ A/t})$$

Jika nilai A sama dengan Nol, maka dapat dihitung nilai kapasitansi adalah sebagai berikut.

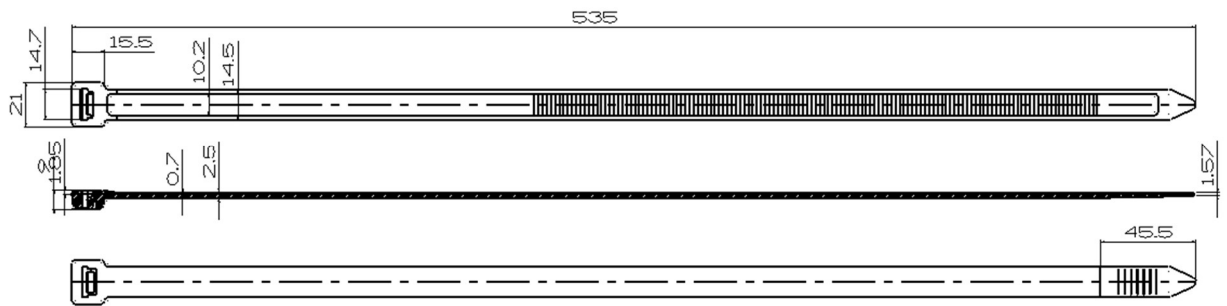
$$C = (8,85 \times 10^{-12}) (1 \times 0 / 0,003)$$

$$C = 0$$

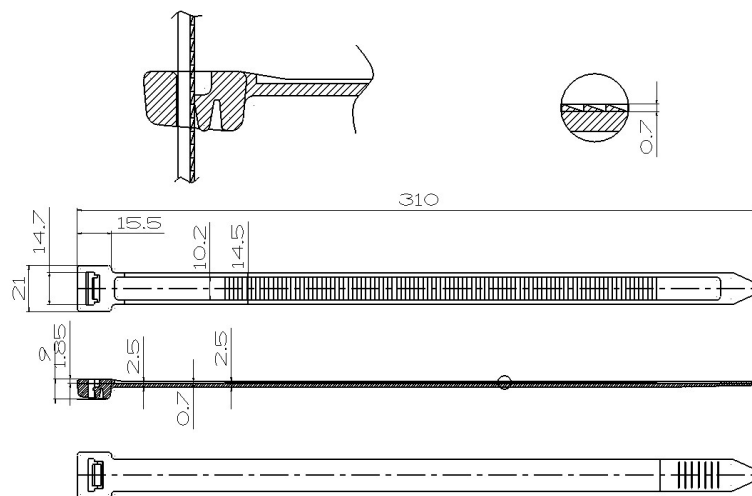
Untuk menghilangkan nilai A, maka polutan yang menutupi isolator harus dihilangkan. Untuk menghilangkannya dilakukan dengan pembersihan. Namun dalam waktu tertentu akan kotor lagi. Jika telah dibersihkan, isolator perlu dicover Kembali untuk menjaganya tetap bersih.

5.2.2 Tekep Isolator Belokan

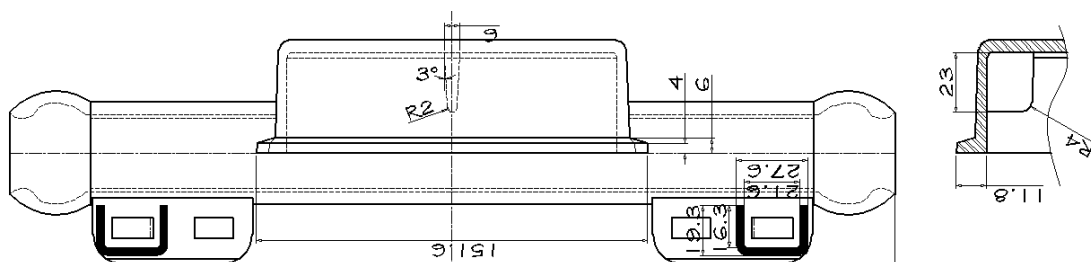
Untuk menjaga agar isolator tumpu pada jaringan belokan tetap terjaga, maka dibuat disain tekep isolator sebagai berikut.



Gambar 12 Dimensi Sabuk Panjang



Gambar 13 Dimensi Sabuk Pendek



Gambar 14 Dimensi Tekep Belokan

SPEKIFIKASI TEKNIS

- NAMA BARANG : TEKEP ISOLATOR
- TYPE : YS-B70AP
- FUNGSI : JARINGAN BELOKAN DENGAN BELOKAN MAKSIMUM 22⁰
- PENGHANTAR : A3CS 70 mm² ATAU A3C 150 mm²
- PENGGUNAAN : DAPAT DIGUNAKAN PADA ISOLATOR LINE POST MAUPUN PIN POST
- BAHAN BAKU : POLYMER-HARD POLYVINYL CLORIDE DAN SOFT POLYVINYL CLORIDE
- TEKANAN CETAK : 350 TON
- TEMPERATUR KERJA : TEKEP : MAX 160⁰ C, SABUK : MAX 200⁰ C.
- TEGANGAN TEMBUS : 44 KV DC
- BAHAN BAKU SABUK : POLYMER-NYLON
- KEKUATAN SABUK : 150 daN
- BERAT BERSIH/SET : 496 gr ± 5%
- LIFETIME : 5 TAHUN
- KONSTRUKSI : KONSTRUKSI DIBUAT SEDEMIKIAN RUPA AGAR DAPAT MENGIKATKAN KABEL DENGAN ISOLATOR TUMPU, SEKALIGUS DAPAT MENUTUPI KEMUNGKINAN TERJADINYA PENGOTORAN PADA BAGIAN ATAS ISOLATOR TUMPU, DAN MENCEGAH MENGALIRNYA AIR DARI PENGHANTAR KE BAGIAN ATAS ISOLATOR TUMPU.

5.2.3 Hasil Pengukuran

TABEL 1
HASIL PENGUJIAN ARUS BOCOR

Data	Tegangan Uji AC (kV)				Arus Bocor (μs)			
	Sampel-1	Sampel-2	Sampel-3	Rerata	Sampel-1	Sampel-2	Sampel-3	Rerata
1	5.47	5.46	5.39	5.44	15.6	16.5	15.8	16.0
2	10.39	10.44	10.36	10.40	30.1	32.0	30.7	30.9
3	15.45	15.37	15.19	15.33	45.3	50.2	45.4	47.0
4	20.46	20.41	20.31	20.39	61.2	75.8	66.2	67.7
5	25.43	25.41	25.21	25.35	79.5	107.7	93.1	93.4
6	30.35	30.43	30.28	30.35	114.5	166.2	151.5	144.1

TABEL 2
NILAI RERATA TEGANGAN UJI DAN ARUS BOCOR DARI KETIGA SAMPEL UJI TEKEP ISOLATOR YSB-70 DAN PEMENUHAN TERHADAP STANDAR IEC 950/SPLN 1: 1995

Data	NILAI RERATA 3 SAMPEL UJI		STANDARD ARUS BOCOR (μs)	KESIMPULAN
	Tegangan Uji AC (U) (kV)	Arus Bocor (I) (μs)		
1	5.44	16.0	1000	LULUS
2	10.40	30.9		LULUS
3	15.33	47.0		LULUS
4	20.39	67.7		LULUS
5	25.35	93.4		LULUS
6	30.35	144.1		LULUS

Keterangan :

Bila nilai arus bocor uji lebih kecil dari nilai arus bocor standar maka dinyatakan LULUS

TABEL 3

TEGANGAN TEMBUS TEKEP ISOLATOR YSB-70 AP

No	Tegangan Tembus AC (kV)		KESIMPULAN
	UJI	STANDAR	
Sampe-1	38.31	24	LULUS
Sampe-2	39.27	24	LULUS
Sampe-3	36.68	24	LULUS
Rerata	38.09	24	LULUS

Keterangan :

Bila tegangan uji lebih besar dari tegangan standar maka dinyatakan LULUS

Ketiga sampel yang diuji menunjukkan arus bocor dibawah 1 mili amper, sehingga Tekep Isolator ini memenuhi stanadar yang ditentukan dalam SPLN No 1/1985, dan tegangan tembus di atas 24 KV, sehingga memenuhi satandar SPLN 1:1995.

5.2.4 Sertifikat Hak Kekayaan Intelektual Disain Industri



**REPUBLIK INDONESIA
KEMENTERIAN HUKUM DAN HAK ASASI MANUSIA**

SERTIFIKAT DESAIN INDUSTRI

Menteri Hukum dan Hak Asasi Manusia atas nama Negara Republik Indonesia berdasarkan Undang-Undang Nomor 31 Tahun 2000 tentang Desain Industri memberikan hak Desain Industri kepada :

Nama dan Alamat Pemegang Desain Industri : **I WAYAN JONDRA**
Jalan WR. Supratman No.283 Dsn. Kertalangu
Kel. Kesiman Kertalangu, Kec . Denpasar Timur
Kota Denpasar, Bali 60237 (ID)

Nama Pendesain : **I Wayan Jondra**

Judul Desain Industri : **TEKEP ISOLATOR BELOKAN**

Perlindungan diberikan untuk : **Konfigurasi**

Nomor Pendaftaran : **IDD0000044895**

Sertifikat ini berlaku 10 (sepuluh) tahun terhitung sejak tanggal penerimaan permohonan **22 Februari 2013**.

Sertifikat Desain Industri ini dilampiri dengan gambar, uraian atau keterangan yang tidak terpisahkan dari sertifikat ini.



00-2016-233414

a.n. MENTERI HUKUM DAN HAK ASASI MANUSIA
REPUBLIK INDONESIA
DIREKTUR JENDERAL KEKAYAAN INTELEKTUAL
u.b.
DIREKTUR HAK CIPTA DAN DESAIN INDUSTRI

Dr. Dra. Erni Widhyastari, Apt., M.Si.
NIP. 196003181991032001

5.3 Luaran Yang dicapai

Adapun target luaran penelitian ini adalah sebagaimana rencana luaran di bawah ini.

NO	JENIS LUARAN				INDIKATOR CAPAIAN
	KATEGORI	SUBKATEGOR I	WAJIB	TAMBAHAN	
1	Artikel Ilmiah dimuat dalam jurnal	Internasional			Tidak ada
		Nasional terakreditasi			DRAFT
		Nasional tidak terakreditasi			Tidak ada
2	Artikel Ilmiah dimuat dalam proceeding	Internasional			Tidak ada
		Nasional			DRAFT
3	<i>Invited Speaker</i> dalam temu ilmiah	Internasional			Tidak ada
		Nasional			Tidak ada
4	Visiting Lecturer	International			Tidak ada
5	Hak Kekayaan Intelektual	Paten			Tidak ada
		Paten sederhana			Tidak ada
		HakCipta			Tidak ada
		Merk Dagang			Tidak ada
		Rahasia Dagang			Tidak ada
		Disain Produk industri			√

		Indikasi Geografis			Tidak ada
		Perlindungan Varietas tanaman			Tidak ada
		Perlindungan topografi sirkuit terpadu			Tidak ada
6	Teknologi tepat guna		√		TERSEDIA
7	Model/puwarupa/desain/karya seni/rekayasa sosial		√		TERSEDIA
8	Bahan ajar				
9	Tingkat kesiapan teknologi		√		TKT 7

BAB VI

SIMPULAN DAN SARAN

6.1 Simpulan

Berdasarkan hasil penelitian dan pembahasan tersebut di atas dapat diambil kesimpulan seperti terurai di bawah ini.

1. Polutan merupakan salah satu penyebab terjadinya partial discharge pada isolator tumpu jaringan SUTM berbelok antara 5 sampai dengan 42 derajat.
2. Untuk mereduksi partial discharge harus dilakukan pembersihan polutan, agar isolator tetap bersih dibutuhkan cover (Tekep Isolator Belokan), dengan hasil uji: Arus bocor isolasi tekep isolator type YSB-70AP di bawah 1 mili amper yaitu 144,1 mikro amper, tegangan tembus tekep isolator type YSB-70AP di atas 24 KV yaitu 38,09 KV, sehingga memenuhi syarat untuk dipasang pada sistem 20KV, karena arus bocornya di bawah 1 mili amper.

6.2 Saran

Berdasarkan hasil penelitian ini, ada beberapa saran yang dapat disampaikan seperti terurai di bawah ini.

1. PLN agar dapat memanfaatkan Tekep Isolator Belokan secara optimal, karena hasil penelitian ini menunjukkan kinerja Tekep Isolator YSB-70AP memenuhi syarat yang ditentukan dalam SPLN.
2. Jika dipandang perlu meningkatkan tahanan isolasi tekep isolator ini, maka perlu dilakukan penyempurnaan disain, sehingga keamanan penggunaan tekep isolator menjadi lebih baik.
3. Bagi Peneliti selanjutnya, perlu dilakukan penelitian lebih lanjut, pasca tegangan tembus, apakah Tekep Isolator masih layak untuk tetap dipergunakan.

DAFTAR PUSTAKA

- [1] Saodah, Siti. 2008. Evaluasi Keandalan Sistem Distribusi Tenaga Listrik Berdasarkan SAIDI dan SAIFI. *Makalah Seminar Nasional Aplikasi Sains dan Teknologi 2008* – IST AKPRIND Yogyakarta.
- [2] Math H. Bollen, “*Understanding power quality problems: voltage sags and interruptions*,” Wiley-IEEE Press, ISBN:9780470546840, 2000.
- [3] McCarley S., *T&D World Magazine*, Protecting Wildlife and Minimizing Outages, Sep 05, 2013.
- [4] Suhadi. 2009. Menekan Angka SAIDI Melalui Pola Koordinasi yang Efektif dan meningkatkan kinerja SAIFI Dengan Pemeliharaan prediktif. Makalah Seminar Nasional Electrical, informatics, and it Education 2009.
- [5] Hidayat, Surya Nur; Karnoto dan Agung Warsito. Analisis Perbandingan Nilai SAIDI (*System Average Interruption Durration Index*) dan SAIFI (*System*
- [6] Prabowo,; Bambang Winardi dan Susatyo Handoko. 2013. ANALISIS KEANDALAN SISTEM DISTRIBUSI 20kV PADA PENYULANG PEKALONGAN 8 DAN 11. *TRANSIENT*, VOL. 2, NO. 4, DESEMBER 2013
- [7] SalmanAmin and MuhammadAmin, 2011, *Semanticscholar*, Thermoplastic elastomeric (tpe) materials and their use in outdoor electrical insulation, Edition 29 (2011), 15-30.