

LAPORAN AKHIR
PENELITIAN KERJA SAMA
DENGAN
PT. ADI PUTRA



RANCANG BANGUN TEKEP ISOLATOR UNTUK MENGATASI
GANGGUAN TEMPORER DI TERMINAL ICOMING FCO
JARINGAN DISTRIBUSI 20 KV BERPENGHANTAR AAACS

TIM PENELITI

Ketua : Dr. Ir. I Wayan Jondra, M.Si. (0006076810)

Anggota 1 : drs. I Gusti Ketut Sukarba, S.T., M.M.

Politeknik Negeri Bali

Nopember 2017

HALAMAN PENGESAHAN

Judul Riset : RANCANG BANGUN TEKEP ISOLATOR UNTUK MENGATASI GANGGUAN TEMPORER DI TERMINAL ICOMING FCO JARINGAN DISTRIBUSI 20 KV BERPENGHANTAR AAACS

Bidang Riset : Teknologi

Ketua Periset

- a. Nama Lengkap : Dr. Ir. I Wayan Jondra, M.Si.
- b. NIDN/NIDK/NUP : 0006076810
- c. Jabatan Fungsional : Lektor
- d. Alamat Perguruan Tinggi : Jalan Kampus Bukit Jimbaran, Kuta Selatan, Kabupaten Badung
- e. Program Studi : Teknik Listrik
- f. Asal Perguruan Tinggi : Politeknik Negeri Bali
- g. Nomor Ponsel/Wa : 08123940800
- h. Alamat Surel Periset : wjondra@pnb.ac.id

Anggota Periset (1)

- a. Nama Lengkap : I Gusti Ketut Sukarba
- b. Nama Mitra : PT. Adi Putra
- c. Jabatan : Direktur

Sumber Dana Riset

- a. Dana Riset yang Bersumber dari DIPA PNB : Rp. 0,-
(Dana yang Diajukan)
- b. Dana Riset yang Bersumber dari Mitra (Dana Kontribusi : Rp. 50.000.000,-
Mitra)

Denpasar, 11 Nopember 2017

Ketua Tim Riset,



(Dr. Ir. I Wayan Jondra, M.Si.)
NIP 196807061994031003

Mengetahui
Ketua Jurusan Teknik Elektro



(I Gusti Ngurah Bagus Catur Bawa, ST, M.Kom.)
NIP 197111051999031002

Menyetujui,
Kepala P3M Politeknik Negeri Bali



(Dr. Ir. Lilik Sudiajeng, M.Erg.)
NIP 195808161987122001

RINGKASAN

Dalam era globalisasi ini kebutuhan akan sumber daya listrik sudah menjadi kebutuhan primer bagi setiap manusia di seluruh dunia. Listrik sesungguhnya memiliki peranan yang sangat penting dalam menggerakkan setiap aktivitas manusia, termasuk di dalamnya menunjang perekonomian.

Saat ini dibutuhkan penyaluran energi listrik yang handal. Keandalan penyediaan energi listrik diukur dengan rendahnya nilai SAIDI dan SAIFI. Sebagian besar PLN Area Jaringan belum mampu memenuhi ketentuan SAIDI dan SAIFI yang ditetapkan dalam SPLN. Terdapat 54% gangguan Jaringan Tegangan Menengah akibat gangguan temporer. Gangguan ini disebabkan oleh pohon, binatang dan burung. Untuk mengantisipasi hal ini dibutuhkan jaringan tegangan menengah yang terisolasi pada bagian-bagian yang mungkin terganggu oleh pohon, Binatang dan burung.

Penelitian ini dilakukan merupakan penelitian terapan untuk merancang sebuah produk selanjutnya dilakukan pengujian dan analisis secara kuantitatif. Ditemukan bahwa gangguan pohon, binatang dan burung pada Fuse Cut Out (FCO) terjadi karena terminal incoming FCO dalam kondisi terbuka. Solusinya adalah memasang tekep isolator untuk incoming FCO, sehingga didisainlah Tekep Isolator type YS-CO-70-240-AP untuk menanggulangi gangguan temporer dan ramah lingkungan karena : (a) arus gangguan fasa-tanah dibawah 1 Mili Amper yaitu 204,7 mikro amper, sehingga masih dibawah batasan maksimum SPLN 1:1995; (b). Tegangan tembusnya 30,27 Kilo Volt ($126,13\% \times 24 \text{ KV}$ yang dipersyaratkan).

Kata Kunci : Terminal, Tertutup, Handal.

PRAKATA

Dengan memanjatkan puji dan syukur kehadapan Ida Sang Hyang Widhi Wasa/Tuhan Yang Maha Esa, karena berkat asung kerta wara nugraha-Nya laporan kemajuan penelitian ini dapat dibuat, adapun judul penelitian ini adalah : RANCANG BANGUN TEKEP ISOLATOR UNTUK MENGATASI GANGGUAN TEMPORER DI TERMINAL ICOMING FCO JARINGAN DISTRIBUSI 20 KV BERPENGHANTAR AAACS.

Pada kesempatan ini perkenankan kami menyampaikan ucapan terima kasih, kepada yth :

1. Bapak Direktur Politeknik Negeri Bali, yang telah memfasilitasi kegiatan ini
2. Bapak Ketua Pusat Penelitian dan Pengabdian kepada Masyarakat, yang telah menyetujui untuk melakukan kegiatan penelitian ini
3. Bapak Ketua Jurusan Teknik Elektro, yang telah merestui penelitan ini.
4. Bapak Kepala Lab Teknik Tegangan Tinggi Universitas Brawijaya Malang yang telah membantu pelaksanaan penelitian ini.
5. Bapak Ibu petugas P3M yang telah memberi arahan pelaksanaan penelitian ini.
6. Bapak Direktur PT. Adi Putra yang telah bersedia menjadi mitra dalam penelitian ini.

Semoga Ida Sang Hyang Widhi Wasa/Tuhan Yang Maha Esa melimpahkan rahmat-Nya kepada semua pihak yang telah banyak memberikan bantuan dan saran dalam pelaksanaan penelitian ini.

Badung, Nopember 2017

Peneliti

DAFTAR ISI

Isi	Halaman
<u>BAB I</u> PENDAHULUAN	1
1.2 Rumusan Masalah.....	2
1.3 Pendekatan dan Konsep Penelitian	3
<u>BAB II</u> TINJAUAN PUSTAKA	4
2.1 Teori Dasar.....	4
2.1.1 Isolasi	4
2.1.2 Pengujian Elektris Isolasi	7
2.2 Penelitian Terdahulu	8
<u>BAB III</u> TUJUAN MANFAAT.....	11
3.1 Tujuan Penelitian	11
3.2 Manfaat.....	11
<u>BAB IV</u> METODE PENELITIAN	13
4.1 Rancangan Penelitian	13
4.2 Lokasi Penelitian	13
4.2.1 Jenis Data.....	13
4.2.2 Sumber Data	14
4.3 Besaran Yang Diteliti.....	14
4.4 Metode Pemilihan sampel.....	14
4.5 Teknik Analisis Data	14
4.6 Bagan Alir Penelitian.....	15
<u>BAB V</u> HASIL DAN LUARAN YANG DICAPAI	16
5.1 Hasil	16
5.1.1 Analisis Dampak Partial Discharge	16
5.2 Solusi.....	19
5.2.1 Tekep Isolator Incoming FCO.....	19
5.2.2 Langkah-Langkah Pemasangan Tekep Isolator incoming FCO.....	20
5.2.3 Pengujian	22
5.2.4 Sertifikat Hak Kekayaan Intelektual Disain Industri.....	24
5.3 Luaran Yang dicapai.....	24
<u>BAB VI</u> SIMPULAN DAN SARAN.....	27
6.1 Simpulan	27
6.2 Saran.....	27
DAFTAR PUSTAKA	28

BAB I

PENDAHULUAN

1.1 Latar Belakang

Energi memiliki peran yang sangat penting di era globalisasi. Kebutuhan energi dalam suatu negara mengalami peningkatan setiap tahunnya. Dalam era globalisasi ini kebutuhan akan sumber daya listrik sudah menjadi kebutuhan primer bagi setiap manusia di seluruh dunia. Listrik sesungguhnya memiliki peranan yang sangat penting dalam menggerakkan setiap aktivitas manusia, termasuk di dalamnya menunjang perekonomian. Pergerakan roda perekonomian dunia sangat dipengaruhi oleh ketersediaan energi listrik. Tanpa adanya sumber energi listrik akan terjadi beberapa permasalahan dalam kehidupan manusia di masa kini dan mendatang.

Berbagai kegiatan masyarakat manusia di era modern ini membutuhkan energi listrik. Kegiatan manusia terdiri atas ideologi, politik, ekonomi, sosial, kebudayaan, pertahanan dan keamanan, semuanya membutuhkan listrik. Berbagai kegiatan perekonomian mulai dari kegiatan perkantoran, pertokoan, pabrik/industri (skala kecil maupun besar), mall, rumah tangga, memerlukan tenaga listrik. Sedemikian vitalnya energi yang satu ini hingga manusia berusaha membangun sistem penyediaan energi listrik yang handal.

Sistem penyediaan energi listrik ini terdiri atas beberapa bagian yaitu : Pembangkit, gardu induk, transmisi, distribusi dan gardu distribusi dirancang sedemikian rupa sehingga handal. Sistem yang handal ini dirancang untuk menjamin kualitas ketersediaan tenaga listrik yang memenuhi standar. Sistem yang memenuhi standar ini bertujuan untuk melindungi hak konsumen dan menguntungkan Perusahaan Listrik Negara (PLN). Sehingga semua bagian sistem penyediaan energi listrik harus memenuhi standar kehandalan dan keaman.

Sistem kehandalan pada jaringan distribusi sangat besar peranannya untuk memenuhi kebutuhan tenaga listrik. Penyaluran listrik oleh PT.PLN tidak boleh terputus/padam selama 24 jam. Untuk mengukur tingkat kehandalan sistem tenaga listrik jaringan distribusi, diperhitungkan dengan perhitungan SAIDI (System Average Interruption Duration Index/ indeks lama gangguan rata-rata per pelanggan) dan SAIFI (Sytem Average Interruption Frecuency Index/ indeks kali gangguan rata-rata per

pelanggan) sebagai indikator keandalan [1]. Disebagian besar wilayah di Indonesia PLN belum dapat memenuhi standar SAIDI dan SAIFI.

Keamanan menjadi sangat penting dalam pendistribusian energi listrik. Distribusi energi listrik harus mampu menjaga keamanan lingkungan manusia, hewan/binatang, dan tumbuhan. Banyak sekali gangguan dalam system distribusi listrik yang diakibatkan oleh gangguan binatang, burung dan pohon[2][3][4]. Hal tersebut akan mengganggu azas *green* dalam pendistribusian energi listrik, karena binatang mati setelah kesetrum listrik.

Dalam usaha mendukung Pulau Bali sebagai tujuan terbaik wisata dunia maka PLN berkomitmen untuk memberikan pelayanan yang terbaik. Sebagai salah satu perwujudan komitmen tersebut, maka pada tahun 2004 PLN Pusat melalui Keputusan Direksi PT PLN (Persero) No : 119.K/010/DIR/2004 menunjuk PLN Distribusi Bali sebagai Percontohan Layanan Kelas Dunia – WCS (World Class Services). Keputusan Direktur ini dimaksudkan agar PLN Distribusi Bali dapat membangun kelistrikan Bali dengan taraf Layanan Kelas Dunia. PLN Distribusi Bali yang menuju world class services pada Tahun 2025 membutuhkan perbaikan kehandalan jaringan distribusi. Perbaikan kehandalan jaringan distribusi pada Tahun 2025 target dari WCS PLN DISTRIBUSI BALI 2004 dengan target Nilai SAIDI sebesar 1,023 jam per tahun, namun nilai SAIFI sebanyak 1,65 kali per tahun, namun hingga kini target tersebut belum tercapai karena masih kerap terjadi gangguan karena Binatang pada terminal incoming FCO.

Penelitian ini menjadi sangat menarik dilakukan, dengan harapan peneliti dapat menganalisis dan memberi solusi terhadap permasalahan gangguan TEMPORER jaringan distribusi 20 KV berpengantar AAAC, yang dihadapi oleh PLN Distribusi Bali dan Sebagian besar PLN di seluruh Indonesia.

1.2 Rumusan Masalah

Berdasarkan latar belakang masalah tersebut di atas peneliti merumuskan beberapa permasalahan seperti terurai di bawah ini.

1. Bagaimana bentuk-bentuk gangguan pohon, binatang dan burung di terminal incoming fco jaringan distribusi 20 KV berpengantar AAACS?

2. Bagaimana disain Tekep Isolator untuk menanggulangi gangguan pohon, binatang dan burung dalam temporer di terminal icoming FCO jaringan distribusi 20 KV berpenghantar AAACS?
3. Bagaimana hasil uji kinerja Tekep Isolator untuk menanggulangi gangguan pohon, binatang dan burung dalam temporer di terminal icoming FCO jaringan distribusi 20 KV berpenghantar AAACS?

1.3 Pendekatan dan Konsep Penelitian

Penelitian ini adalah penelitian terapan. Rumusan permasalahan tersebut akan dibahas dengan cara mengamati secara visual fenomena gangguan pohon, Binatang dan burung serta mengambil sample FCO yang mengalami gangguan temporer, membuat disain tekep isolator dan mengujinya di laboratorium tegangan tinggi Universitas Brawijaya Malang. Hasil pengujian tersebut akan dianalisis secara statistik dan matematis untuk mendapatkan nilai tahanan dan tegangan tembus, membandingkan dengan standard yang yang ditentukan dalam : SPLN 1 1995, DIN VDE 0101 (HD 631 S1), IEC 950, PUIL 2000, selanjutnya diambil kesimpulan dan rekomendasi.

BAB II

TINJAUAN PUSTAKA

2.1 Teori Dasar

2.1.1 Isolasi

Terdapat 3 hal pokok sifat kelistrikan isolasi yaitu resistivitas, permitivitas dan sudut kerugian dielektrik. Dari 3 hal tersebut akan memberikan gambaran sifat kelistrikan suatu bahan isolasi di samping sifat-sifat yang lain.

1. Resisitivitas

Sesuai dengan fungsinya, bahan isolasi yang baik adalah bahan isolasi yang resistivitasnya besar tak terhingga. Tetapi pada kenyataannya bahan yang demikian itu belum bisa diperoleh. Sampai saat ini semua bahan isolasi pada teknik listrik masih mengalirkan arus listrik (walaupun kecil) yang lazim disebut arus bocor. Hal ini menunjukkan bahwa resistansi bahan isolasi bukan tidak terbatas besarnya. Besarnya resistansi bahan isolasi sesuai dengan Hukum Ohm adalah :

$$R_i = V / I_b$$

Keterangan :

R_i = resistansi isolasi (ohm)

V = tegangan uji yang digunakan (volt)

I_b = arus bocor (ampere)

2. Permitivitas

Setiap bahan isolasi mempunyai permitivitas. Hal ini bagi bahan-bahan yang digunakan sebagai elektrik kapasitor. Kapasitansi suatu kapasitor tergantung beberapa faktor yaitu : luas permukaan, jarak antara keping-keping kapasitor serta dielektriknya.

Besarnya kapasitansi C (farad) dapat dihitung dengan :

$$C = \frac{10^{-9} \epsilon \cdot S}{36\pi \cdot h}$$

Keterangan :

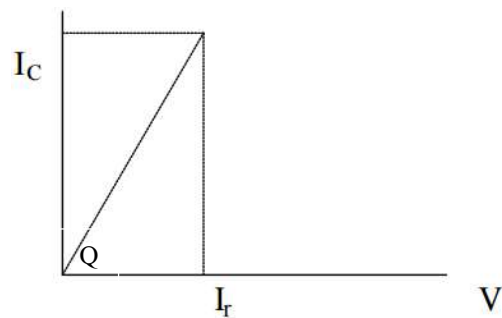
ϵ adalah permitivitas bahan elektrik (F/m)

h adalah jarak keping-keping kapasitor (m)

S adalah luas permukaan keping-keping kapasitor (m²)

3. Sudut Kerugian Dielektrik

Pada saat bahan isolasi diberi tegangan bolak balik, maka terdapat energi yang diserap oleh bahan tersebut. Akibatnya terdapat faktor kapasitif. Hubungan vektoris antara tegangan dan arus pada bahan isolasi adalah seperti ditunjukkan pada Gambar 3. Besarnya kerugian yang diserap bahan isolasi adalah berbanding terbalik dengan tegangan V volt, frekuensi f hertz, kapasitansi C farad, dan sudut kerugian dielektrik $\tan Q$, seperti ditunjukkan pada persamaan berikut.



Gambar 3 Hubungan $I_C = f(I_r)$

$$p = V \cdot 2\pi \cdot f \cdot C \cdot \tan Q$$

Sehingga

$$\tan Q = p / (V^2 \cdot 2\pi \cdot f \cdot C)$$

Dari persamaan di atas terlihat bahwa makin besar tegangan, frekuensi dan kapasitansi untuk kerugian yang sama, maka makin kecil harga $\tan Q$ atau makin kecil sudut antara arus kapasitif I_C dengan arus total I dan makin besar sudut antara arus resistif I_r dengan arus total I .

Isolasi listrik tidak 100% merupakan isolasi, karena tidak ada isolasi yang sempurna. Ketidak sempurnaan tersebut menyebabkan isolator berfungsi sebagai dielektrik. Dielektrik adalah penahan arus, digunakan untuk memisahkan dua permukaan yang memiliki perbedaan potensial listrik. Dielektrik banyak digunakan sebagai isolasi pemisah dan pembungkus pada konduktor.

ada enam sifat listrik dielektrik, yaitu:

- a. Kekuatan dielektrik

Kekuatan dielektrik dari suatu bahan isolasi dinyatakan dengan tegangan maksimum yang dapat ditahan oleh suatu medium tanpa merusaknya.

b. Konduktansi

Apabila tegangan searah diberikan pada plat-plat sebuah kapasitor komersil dengan isolasi seperti mika, porselin atau kertas maka arus yang timbul tidak berhenti mengalir untuk waktu yang singkat tetapi turun perlahan-lahan. Hal itu disebabkan oleh ketiga komponen arus yang terdapat didalam dielektrik tersebut.

c. Rugi-rugi dielektrik

Rugi-rugi dielektrik untuk isolasi tegangan tinggi merupakan salah satu ukuran penting terhadap kualitas material isolasi. Suatu bahan dielektrik tersusun atas molekul-molekul dan elektron-elektron di dalamnya terikat kuat dengan inti atomnya. Ketika bahan tersebut belum dikenai medan listrik, maka susunan molekul dielektrik tersebut masih belum beraturan (tidak tersusun rapi)

d. Tahanan isolasi

Jika suatu dielektrik diberi tegangan searah, maka arus yang mengalir pada dielektrik terdiri dari 2 komponen yaitu arus yang mengalir pada permukaan dielektrik dan arus yang mengalir melalui volume dielektrik. Sehingga hambatan dielektrik terdiri dari resistansi permukaan dan resistansi volume.

e. Peluahan parsial (partial discharge)

Peluahan parsial (partial discharge) adalah peluahan elektrik pada medium isolasi yang terdapat di antara dua elektroda berbeda tegangan, di mana peluahan tersebut tidak sampai menghubungkan kedua elektroda secara sempurna. Peristiwa seperti ini dapat terjadi pada isolasi padat yang di dalamnya terdapat rongga udara .

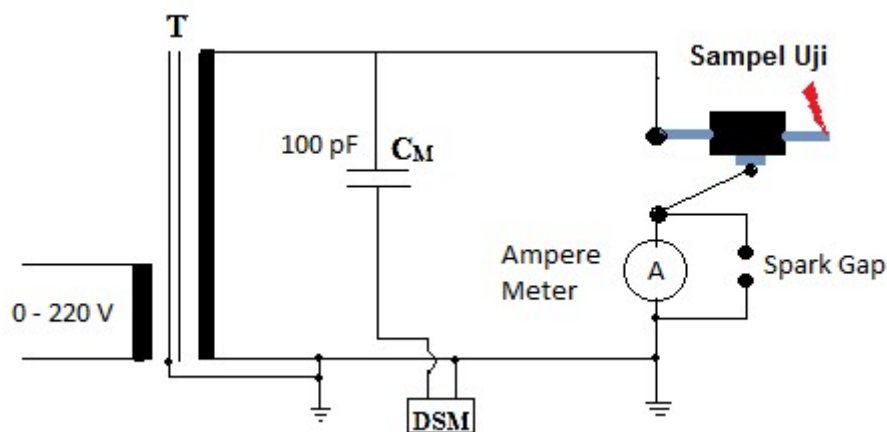
f. Kekuatan kerak isolasi (tracking strength)

Bila suatu sistem isolasi diberi tekanan elektrik, maka arus akan mengalir pada permukaannya. Besar arus permukaan ini menentukan besarnya tahanan permukaan sistem isolasi. Arus ini sering juga disebut arus bocor atau arus yang menelusuri sirip isolator. Besar arus tersebut dipengaruhi oleh kondisi sekitar, yaitu suhu, tekanan, kelembaban dan polusi.

Secara teknis sistem isolasi harus mampu memikul arus bocor tersebut tanpa menimbulkan pemburukan karena arus bocor dapat dibatasi.

2.1.2 Pengujian Elektris Isolasi

Tegangan pengujian elektrik terhadap isolasi minimal diuji dengan tegangan yang sama dengan tegangan operasi [9]. Untuk pengujian peralatan sistem 20 kV minimal diuji dengan tegangan uji 20 kV. Pengujian dilakukan dengan menggunakan transformator step-up, volt meter dan amper meter. Untuk mengamankan ampermeter, amper meter dihubungkan paralel dengan spark gap. Semua peralatan di grounding. Pengukuran dilakukan adalah fasa ke netral. Untuk lebih jelasnya dapat diperhatikan dalam gambar di bawah ini.



Gambar 6 Rangkaian pengujian arus bocor dan tembus listrik sampel uji dengan tegangan tinggi AC

Berdasarkan buku panduan pengujian arus bocor dan tegangan tembus yang diterbitkan Universitas Brawijaya Malang, prosedur pengujian dapat diuraikan seperti di bawah ini.

a. Prosedur Pengujian arus bocor :

Pengujian arus bocor pada setiap sampel uji dilakukan pada beberapa tingkat tegangan tinggi ac hingga tegangan 30kV. Pada setiap tingkat tegangan uji diukur arus bocornya menggunakan amperemeter. Pengukuran arus bocor tersebut diulangi sebanyak tiga kali dan diambil nilai rata-ratanya sebagai data hasil pengujian untuk satu sampel.

Pengujian yang sama dilakukan untuk sampel lainnya. Nilai arus bocor hasil pengujian selanjutnya dinyatakan dalam mikro ampere per kV tegangan uji dan hasilnya dibandingkan dengan standar VDE (catalogue 228/4) minimum besarnya tahanan isolasi kumparan trafo, pada suhu operasi dihitung “ 1 kilo Volt = 1 MΩ (Mega Ohm) “.

b. Pengujian Tembus :

Untuk pengujian tembus, setiap sampel uji (isolator) diletakkan diantara elektroda dari konduktor AAAC, elektroda pertama diberi tegangan tinggi AC 50 Hz dan elektroda kedua ditanahkan. Tegangan pada elektroda pertama dinaikkan setahap demi setahap sampai awal korona terjadi dan tegangan ini dicatat sebagai tegangan awal korona.

Selanjutnya tegangan dinaikkan sampai terjadi tembus dan tegangan ini dicatat sebagai tegangan tembus. Tegangan tembus dari hasil pengujian ini dibandingkan dengan tegangan tertinggi untuk sistem 20kV yaitu sebesar 24kV sesuai standar SPLN 1: 1995 dan standar DIN VDE.

2.2 Penelitian Terdahulu

Isolasi yang baik adalah isolasi yang memiliki tahanan lebih dari 100 Mega Ohm[5][6]. Penelitian tersebut merupakan penelitian pada isolator motor listrik besar. Sedangkan penelitian ini meneliti untuk jaringan tegangan menengah. Namun media yang diteliti sama-sama isolasi peralatan tegangan menengah. Penelitian ini yang diteliti adalah tekep isolator. Penelitian ini alat ujinya bukan meger tetapi test tegangan tinggi. Tegangannya pun menggunakan tegangan maksimum 30 KV untuk pengujian arus bocor. Untuk Pengujian tegangan tembus diberikan sampai tekep isolator rusak atau maksimum 70 KV.

Thermoplastik merupakan bahan yang baik untuk mengisolasi tegangan listrik yang dipasang di outdoor[7]. Penelitian tersebut belum menjelaskan seberapa besar kemampuan thermoplastik untuk mengisolasi tegangan. Penelitian ini menjadi penting dilakukan untuk menguji kemampuan thermoplastik sebagai bahan baku tekep isolator, untuk mengisolasi jaringan listrik tegangan menengah. Pengujian dengan menggunakan tegangan AC sampai maksimum 70 KV, dapat memberikan hasil yang mendekati nyata kemampuan tekep isolator, dalam mengisolasi jaringan distribusi tegangan menengah.

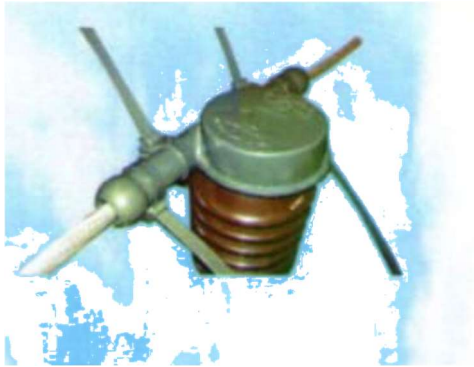
Kinerja sebuah bahan isolasi sangat dipengaruhi oleh tingginya oksidasi, void, dan campuran bahan yang tidak homogen[7]. Pengujian tahanan isolasi tekep isolator ini akan memberikan gambaran kinerja yang mampu ditunjukkan. Penelitian ini memberikan gambaran bahwa oksidasi, void, dan homogenitas campuran bahan tekep isolator masih dalam toleransi.

Salah satu aksesoris komponen distribusi yang berfungsi sebagai melindungi jaringan tegangan menengah dengan penghantar AAAC dan AAACS dari gangguan temporer dari binatang. Manfaatnya yaitu mengikat konduktor dengan fleksibel sehingga jaringan bisa bergerak namun tidak lepas[8]. Kelemahan hasil penelitian ini adalah jaringan distribusi 20 KV berpenghantar AAAC masih mungkin mendapat gangguan Binatang yang agak besar atau panjang seperti monyet ataupun ular, dan tidak dapat dipasang pada FCO, maka dibutuhkan perlindungan lebih bila ada potensi gangguan dari bintang yang agak besar.



Gambar 7 Tekep isolator Lurus^[8]

Tekep Isolator belokan adalah salah satu aksesoris komponen distribusi yang berfungsi sebagai melindungi jaringan tegangan menengah dengan penghantar AAAC dan AAACS dari gangguan temporer dari binatang. Manfaat dari tekep isolator yaitu untuk jaringan yang berbelok dengan sudut belokan antara 23° sampai dengan 44° (dibutuhkan 6 set)[9]. Kelemahan hasil penelitian ini adalah jaringan distribusi 20 KV berpenghantar AAAC masih mungkin mendapat gangguan Binatang yang agak besar atau panjang seperti monyet ataupun ular naik ke jaringan melalui isolator tumpu dengan jaringan berbelok, tekep isolator ini juga tidak dapat dipasang pada FCO, maka dibutuhkan sebuah alat yang dapat dipasang pada FCO.



Gambar 8 Tekep Isolator Belokan ^[9]

BAB III

TUJUAN MANFAAT

3.1 Tujuan Penelitian

Berdasarkan rumusan masalah tersebut di atas peneliti merumuskan beberapa tujuan penelitian seperti terurai di bawah ini.

1. Untuk menginventarisir gangguan pohon, binatang dan burung di TEMPORER DI TERMINAL ICOMING FCO JARINGAN DISTRIBUSI 20 KV BERPENGHANTAR AAACS.
2. Untuk membuat disain Tekep Isolator guna menanggulangi gangguan pohon, binatang dan burung dalam TEMPORER DI TERMINAL ICOMING FCO JARINGAN DISTRIBUSI 20 KV BERPENGHANTAR AAACS.
3. Untuk menguji kinerja Tekep Isolator untuk menanggulangi gangguan pohon, binatang dan burung dalam TEMPORER DI TERMINAL ICOMING FCO JARINGAN DISTRIBUSI 20 KV BERPENGHANTAR AAACS.

3.2 Manfaat

Dengan adanya penelitian ini, diharapkan memberi manfaat sebagaimana terurai di bawah ini.

1. Penelitian ini akan memperkaya bahan bacaan tentang isolator dan asesories Saluran Udara Tegangan Menengah.
2. Penelitian ini sebagai kesempatan bagi peneliti untuk menerapkan teori-teori dan hasil penelitian terdahulu dalam menyelesaikan permasalahan-permasalahan yang ditemukan di lapangan.
3. Penelitian ini untuk mengembangkan teori-teori yang telah ada.
4. Penelitian ini dapat dijadikan referensi dalam menyelesaikan permasalahan yang dihadapi dalam mengoperasikan saluran udara tegangan menengah.

BAB IV

METODE PENELITIAN

4.1 Rancangan Penelitian

Penelitian ini adalah penelitian terapan. Penelitian ini dirancang sedemikian rupa untuk melakukan observasi terhadap bentuk gangguan pohon, Binatang dan burung, melakukan perancangan sebuah alat untuk mengatasi masalah yang ditemukan dalam observasi, rancangan produk ini kemudian diuji dengan melakukan pengukuran dan pengamatan di laboratorium terhadap sampel uji. Sebelum pengujian dilaksanakan, dilakukan kegiatan persiapan. Sampel uji akan diletakkan dalam ruang bebas berisolasi. Sampel uji dipasangi penghantar AAAC di satu sisi dan batang uji di sisi yang lain. Penghantar dibungkus dengan sisi phasa alat uji, sedangkan batang uji akan dihubungkan dengan *ground*.

Sampel uji diberi tegangan arus bolak balik. Tegangan dinaikkan secara bertahap sesuai penunjukan dalam volt meter hingga mencapai tegangan 25.000 Volt. Setiap tahap kenaikan tegangan diamati besarnya arus bocor yang terjadi dengan membaca nilai yang ditunjukkan oleh Amper Meter.

Pada saat sudah sampai pada tegangan 25.000 Volt, sumber tegangan uji dinolkan dan dipadamkan. Selanjutnya amper meter dibuka, dan probe tegangan uji dihubungkan langsung dengan penghantar A3C tanpa melalui Amper Meter. Tegangan dinaikkan secara bertahap sesuai penunjukan dalam volt meter hingga terjadi short circuit atau maksimum mencapai tegangan 70.000 Volt.

4.2 Lokasi Penelitian

Penelitian dilakukan di Laboratorium Tegangan Tinggi Universitas Brawijaya Malang. Karena Politeknik Negeri Bali tidak memiliki laboratorium ini.

4. 2 Jenis dan Sumber Data

4.2.1 Jenis Data

Dalam Penelitian ini menggunakan dua jenis data yaitu Data kuantitatif dan data kualitatif. Data kuantitatif merupakan data dalam bentuk angka-angka, menyangkut besarnya tegangan, arus, tahanan, panjang, lebar, tebal dan sebagainya. Sedangkan data kualitatif merupakan data dalam bentuk teks atau gambar yang menjelaskan tentang spesifikasi produk atau data lain tentang obyek yang diteliti.

4.2.2 Sumber Data

Sumber data dalam penelitian ini adalah data primer dan data sekunder. Data primer merupakan data yang diperoleh langsung oleh peneliti dengan melakukan pengukuran atau pengamatan langsung. Data sekunder adalah data yang diperoleh peneliti dari referensi atau brosur atau teks yang sudah ada.

4.3 Besaran Yang Diteliti

Dalam penelitian ini ada besaran yang diamati yaitu besaran tegangan dan besaran arus. Besaran tegangan dalam satuan volt merupakan tegangan yang diberikan kepada dua sisi sampel uji. Besaran arus dalam satuan ampere merupakan besar arus total yang mengalir sampel uji. Arus dimaksud mengalir ke dalam sampel ditambah dengan arus yang mengalir di permukaan sampel uji. Setelah diolah nantinya akan diperoleh besaran tahanan dalam satuan ohm.

4.4 Metode Pemilihan sampel

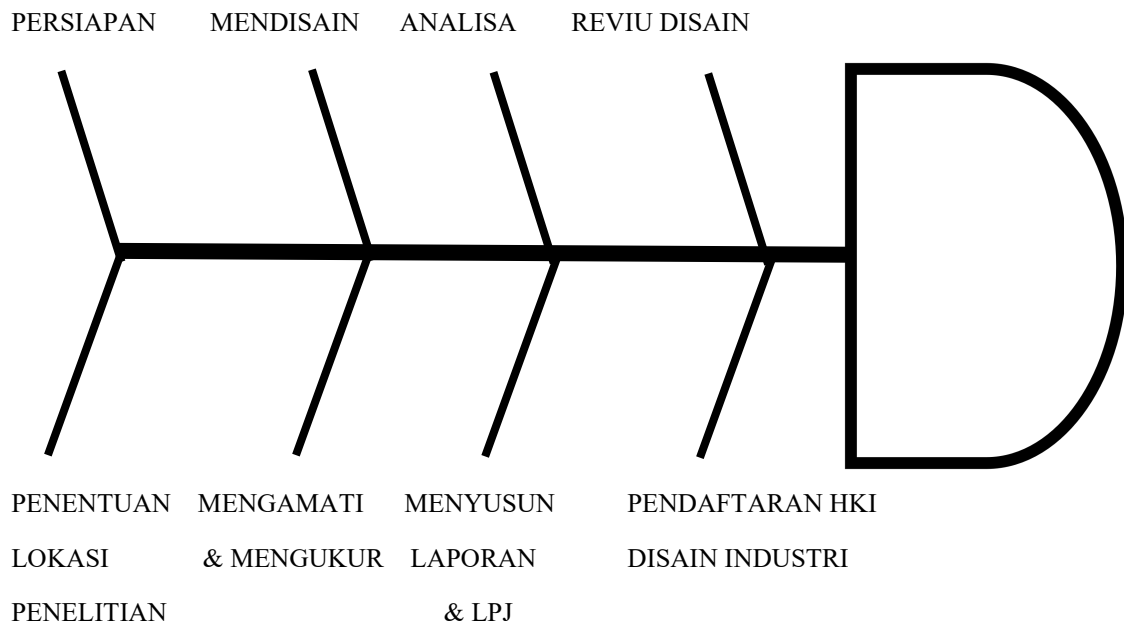
Sampel uji diambil secara acak dari gudang PT. Adi Putra sebagai produsen tekep isolator. Pengambilan secara acak ini diambil oleh peneliti dari kardus yang berbeda sehingga didapatkan 3 sampel.

4.5 Teknik Analisis Data

Data yang diperoleh dari hasil pengamatan dan pengukuran, dihitung secara matematis. Hasil perhitungan secara matematis diolah dengan statistik sederhana. Dari hasil pengolahan tersebut akan diambil kesimpulan.

4.6 Bagan Alir Penelitian

Berdasarkan uraian metode penelitian tersebut di atas, maka dapat dituangkan dalam fish bound diagram di bawah ini.



Gambar 9 Digram Bound Metodologi Penelitian

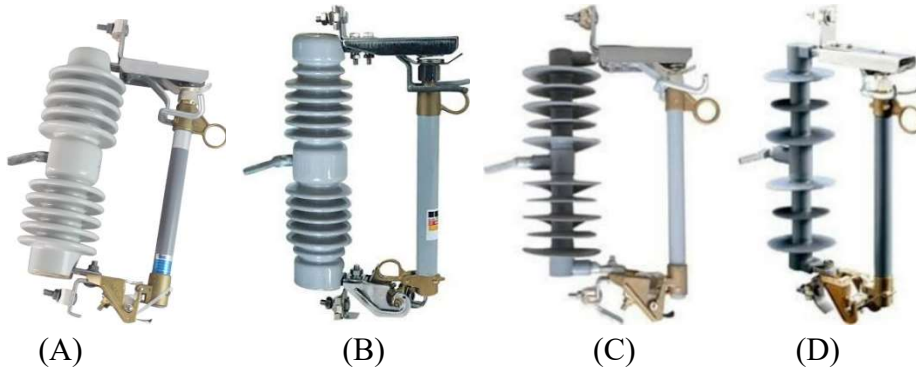
BAB V

HASIL DAN LUARAN YANG DICAPAI

5.1 Hasil

5.1.1 Analisis Dampak Partial Discharge

A. SPESIFIKASI FUSE CUT OUT (FCO)



Gambar 10 Konstruksi FCO

TABEL 1
SPESIFIKASI TEKNIS FCO

(A)	(B)	(C)	(D)
rated voltage (kV): 24-27	rated voltage (kV): 24-27	rated voltage (kV): 36	rated voltage (kV): 15
rated current (A): 100(200)	rated current (A): 100(200)	rated current (A): 100(200)	rated current (A): 100(200)
breaking current (kA): 10(12)	breaking current (kA): 8(10)	breaking current (kA): 8(10)	breaking current (kA): 8(10)
impulse voltage (kV): 150	impulse voltage (kV): 150	impulse voltage (kV): 170	impulse voltage (kV): 110
power frequency withstand voltage (kV): 65	power frequency withstand voltage (kV): 65	power frequency withstand voltage (kV): 70	power frequency withstand voltage (kV): 45
creepage distance (mm): 432	creepage distance (mm): 540	creepage distance (mm): 720	creepage distance (mm): 320

C. ANALISIS KERUGIAN

1. Gangguan Temporer di Jaringan Distribusi dengan FCO

Berdasarkan hasil observasi ditemukan beberapa gangguan dari Pohon, tupai, kelelawar, monyet dan ular pada FCO. Jika gangguan ini terjadi akan mengakibatkan mengalirnya arus gangguan satu fasa ke tanah, bahkan dapat mengalir arus gangguan antar fasa. Gangguan-gangguan hasil observasi sebagaimana ditampilkan dalam gambar di bawah ini.



Gambar 11 Binatang Pengganggu FCO

2. Permasalahan Elektris Yang Ditemui di Lapangan terhadap AAAC

Empat model gangguan di atas mengakibatkan terjadinya gangguan elektrik arus lebih dari penghantar fasa ke tanah. Gangguan arus lebih dari fasa ke tanah dapat digambarkan dengan persamaan di bawah ini.

$$I_{sh} = \frac{V}{Z}$$

Berdasarkan rumus di atas dapat dijelaskan bahwa arus short circuit (I_{sh}) terjadi karena adanya beda potensial/tegangan (V) antar titik gangguan, besarnya arus gangguan sangat dipengaruhi oleh impedansi (Z) antara titik gangguan dengan sumber tegangan. Sehingga semakin dekat dengan sumber tegangan maka Z semakin kecil, sehingga arus gangguan semakin besar. Untuk sistem proteksi di recloser, arus gangguan fasa ke tanah diatur dalam besar tertentu, misalnya 30 Amper. Jika recloser trip karena gangguan, berarti terjadi arus gangguan mengalir lebih dari 30 Amper. Dalam kasus empat gangguan tersebut di atas telah mengakibatkan ground fault relay (GFR) trip. Jika besar tegangan fasa ke tanah sebesar 11,6 KV, dan arus gangguan fasa ke tanah lebih besar dari 30 Amper, maka Nilai Z dapat dihitung seperti di bawah ini.

$$Z = \frac{V}{I_{sh}}$$

$$Z = \frac{11.600}{30} \leq 386,66 \text{ Ohm}$$

Berdasarkan hasil perhitungan tersebut, diketahui bahwa harus dibuat sebuah alat yang mampu mengisolasi penghantar AAAC dengan nilai tahanan lebih besar dari 386,676 Ohm, sehingga tidak mengalir arus gangguan mencapai 30 Amper.

D. UPAYA-UPAYA YANG SUDAH DILAKUKAN DAN HASIL/DAMPAKNYA.

Dalam upaya penanggulangan akibat yang ditimbulkan oleh gangguan temporer sudah dicoba beberapa cara sebagai berikut:

- a. Memasang Recloser dilengkapi dengan GFR dengan seting 30 Amper, namun gangguan tetap terjadi dan mengakibatkan padam di sisi pelanggan.
- b. Memberikan penghalang panjat untuk tupai dengan memasang seng berduri, namun tupai tidak hanya naik melalui tiang, tupai lompat dari pohon dekat jaringan ke jaran AAAC, saat tupai turun dari kawat AAAC melalui traverse maka terjadilah gangguan tupai, demikian pula kelelawar tidak memanjat tiang namun terbang dan hinggap dekat isolator untuk mencari panas, demikian juga ular naik tidak melalui tiang listrik tetapi melalui kawat treckschoor yang terpasang di atas penghalang panjat seng berduri. Makanya gangguan hubung singkat satu fasa ke tanah terjadi.

F. Dampak dari Gangguan Fasa ke Tanah

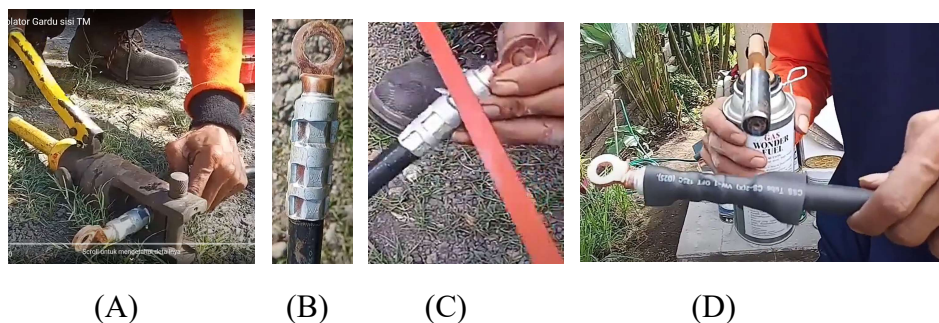
- a. **Isolasi jaringan gagal**, Dengan demikian jaringan tidak akan aman dari gangguan temporer dari binatang, pohon, dan layang-layang.
- b. **SAIDI dan SAIFI tidak tercapai**, dengan adanya gangguan penghantar putus di dalam akan terjadi padam 1 pahasa atau lebih. Kondisi ini akan mengakibatkan terjadinya gangguan padam. Sulitnya mendeteksi bagian penghantar yang putus mengakibatkan waktu padam menjadi panjang, tentu hal ini mengakibatkan SAIDI (System Average Interruption Duration Index) menjadi tinggi. Gangguan penghantar A3CS putus bukan suatu gangguan yang sekali dua kali, tetapi sangat sering, sehingga SAIFI (System Average Interruption Frequency Index) menjadi sering kali atau tinggi frekwensi padamnya.
- c. **Energi Tidak Terjual**, jika terjadi gangguan dan pemadaman tentu konsumen tidak dapat memanfaatkan listrik, dan PLN tidak mampu menjual energy listriknya kepada pelanggan.

SPESIFIKASI TEKNIS

NAMA BARANG	: TEKEP ISOLATOR FUSE CUT OUT
TYPE	: YS-CO-AP
FUNGSI	: MELINDUNGI TERMINAL FUSE CUT OUT DARI KOROSI DAN GANGGUAN BINATANG
PENGHANTAR	: A3CS 70, 150, DAN 240 mm ²
PENGGUNAAN	: DAPAT DIGUNAKAN PADA SEMUA JENIS FUSE CUT OUT 20 KV
BAHAN BAKU TEKEP	: POLYMER-NYLON
TEKANAN CETAK	: 350 TON
TEMPERATUR KERJA	: TEKEP : MAX 1600 C,.
TEGANGAN TEMBUS	: 42,47 KV AC
BERAT BERSIH/SET	: 500,9 gr ± 5%
LIFETIME	: 5 TAHUN
KONSTRUKSI	: KONSTRUKSI DIBUAT SEDEMIKIAN RUPA AGAR DAPAT MELINDUNGI TERMINAL FUSE COT OUT 20 KV. ALAT INI SANGAT FLEKSIBEL DAPAT DIGUNAKAN PADA FUSE CUT OUT POLIMER MAUPUN KERAMIK DENGAN BERBAGAI TYPE. PENGHANTAR YANG DAPAT DIMASUKKAN ADALAH A3CS 70, 150, DAN 240 mm ²

5.2.2 Langkah-Langkah Pemasangan Tekep Isolator incoming FCO

Untuk mengetahui Langkah-langkah pemasangan tekep isolator FCO, dapat memperhatikan kabel di bawah ini.



Gambar 13 Langkah-Langkah Persiapan Kabel A3CS



Gambar 14 Langkah-Langkah Pemasangan Tekep Isolator Gardu

Dengan memperhatikan gambar di atas dapat dijelaskan Langkah-langkah pemasangan dengan tahap-tahap di bawah ini.

1. Potong A3CS 70 mm² menjadi 3 dg panjang 180 Cm atau sesuai kebutuhan untuk menghubungkan LLC/CCO (penjamperan/percabangan) dengan incoming fuse cut out.
2. Kupas semua ujung kabel A3CS sepanjang 4cm.
3. Pasang dan pres 3 buah sepatu kabel AL/CU 70 mm².
4. Kikir bekas pres di sepatu kabel agar tidak melukai heatshring.
5. Pasang dan panaskan 3 buah heatshring dengan panjang 10 cm untuk menutupi sepatu kabel dan bagian penghantar kabel A3CS yang terbuka.
6. Terminasi kabel schoon pada incoming FCO, gunakan dua kunci agar baut bushing tidak muntir.
7. Siapkan tekep isolator FCO (type : YS-CO-70-240AP) sebanyak 3 buah (potong ujung tekep isolator jika dibutuhkan penampang 150 mm pada garis pertama, dan pada garis kedua untuk kabel AAACS 240 mm²)
8. Masukkan Tekep Isolator melalui ujung kabel yang tidak berisi sepatu kabel, hingga menjepit kepala FCO).
9. Dapat dilanjutkan dengan penjamperan di SUTM dengan CCO, atau dengan join sleeve untuk menyambung dengan kabel MVTIC/Kabel Tanam, atau dengan LLC untuk connecting tanpa padam (pekerjaan dalam keadaan bertegangan).

5.2.3 Pengujian

Pengujian dilakukan di Laboratorium Tegangan Tinggi Universitas Brawijaya Malang dengan cara sebagaimana ditunjukkan dalam gambar di bawah ini.



Gambar 15 Foto Pengujian

TABEL 1

HASIL PENGUJIAN ARUS BOCOR

Data	Tegangan Uji AC (kV)				Arus Bocor (μs)			
	Sampel-1	Sampel-2	Sampel-3	Rerata	Sampel-1	Sampel-2	Sampel-3	Rerata
1	5.32	5.38	5.45	5.38	19.4	19.0	20.1	19.5
2	10.39	10.25	10.02	10.22	39.5	37.6	37.5	38.2
3	15.30	15.23	15.04	15.19	61.5	61.4	58.0	60.3
4	20.49	20.32	20.11	20.31	90.4	99.1	84.7	91.4
5	25.45	25.12	25.12	25.23	129.0	152.9	124.1	135.3
6	30.43	30.14	30.23	30.27	189.9	238.2	185.9	204.7

TABEL 2

NILAI RERATA TEGANGAN UJI DAN ARUS BOCOR DARI KETIGA SAMPEL UJI TEKEP ISOLATOR YS-CO-70-240 AP DAN PEMENUHAN TERHADAP STANDAR IEC 950/SPLN 1: 1995

Data	NILAI RERATA 3 SAMPEL UJI		STANDARD ARUS BOCOR (μ s)	KESIMPULAN
	Tegangan Uji AC (U) (kV)	Arus Bocor (I) (μ s)		
1	5.38	19.5	1000	LULUS
2	10.22	38.2		LULUS
3	15.19	60.3		LULUS
4	20.31	91.4		LULUS
5	25.23	135.3		LULUS
6	30.27	204.7		LULUS

TABEL 3

TEGANGAN TEMBUS TEKEP ISOLATOR YS-CO-70-240 AP

No	Tegangan Tembus AC (kV)		KESIMPULAN
	UJI	STANDAR	
Sampe-1	45.17	24	LULUS
Sampe-2	41.75	24	LULUS
Sampe-3	40.5	24	LULUS
Rerata	42.47	24	LULUS

Ketiga sampel yang diuji menunjukkan arus bocor dibawah 1 mili amper, sehingga Tekep Isolator ini memenuhi stanadar yang ditentukan dalam SPLN No 1/1985, dan tegangan tembus di atas 24 KV, sehingga memenuhi satandar SPLN 1:1995.

5.2.4 Sertifikat Hak Kekayaan Intelektual Disain Industri



5.3 Luaran Yang dicapai

Adapun target luaran penelitian ini adalah sebagaimana rencana luaran di bawah ini.

NO	JENIS LUARAN				INDIKATOR CAPAIAN	
	KATEGORI	SUBKATEGOR I	WAJIB	TAMBAHAN		
1	Artikel Ilmiah dimuat dalam jurnal	Internasional			Tidak ada	
		Nasional terakreditasi			Tidak ada	
		Nasional tidak terakreditasi			Tidak ada	
2	Artikel Ilmiah dimuat dalam proceeding	Internasional			Tidak ada	
		Nasional			Tidak ada	
3	<i>Invited Speaker</i> dalam temu ilmiah	Internasional			Tidak ada	
		Nasional			Tidak ada	
4	Visiting Lecturer	International			Tidak ada	
5	Hak Kekayaan Intelektual	Paten			Tidak ada	
		Paten sederhana			Tidak ada	
		HakCipta			Tidak ada	
		Merk Dagang			Tidak ada	
		Rahasia Dagang			Tidak ada	
		Disain Produk industri			√	TERBIT
		Indikasi Geografis				Tidak ada

		Perlindungan Varietas tanaman			Tidak ada
		Perlindungan topografi sirkuit terpadu			Tidak ada
6	Teknologi tepat guna		√		TERSEDIA
7	Model/puwarupa/desain/karya seni/rekayasa sosial		√		TERSEDIA
8	Bahan ajar				
9	Tingkat kesiapan teknologi		√		TKT 7

BAB VI

SIMPULAN DAN SARAN

6.1 Simpulan

Berdasarkan hasil penelitian dan pembahasan tersebut di atas dapat diambil kesimpulan seperti terurai di bawah ini.

1. Pohon, binatang, dan burung besar yang hinggap di fuse cut out (FCO) jaringan distribusi 20 KV berpenghantar AAACS dapat mengakibatkan gangguan satu phasa ke tanah atau bahkan antar phasa.
2. Untuk mereduksi hal ini dilakukan mendisain tekep isolator incoming FCO (YS-CO-70-240- AP) untuk melindungi incoming FCO.
3. Hasil uji laboratorium menunjukkan, arus bocor isolasi tekep isolator type CO-70-240- AP di bawah 1 mili amper yaitu 204,7 mikro amper, tegangan tembus di atas 24 KV yaitu 42,47 KV, sehingga tekep isolator type YS CO-70-240- AP memenuhi syarat untuk dipasang pada sistem 20KV.

6.2 Saran

Berdasarkan hasil penelitian ini, ada beberapa saran yang dapat disampaikan seperti terurai di bawah ini.

1. PLN agar dapat memanfaatkan Tekep Isolator Incoming FCO secara optimal, karena hasil penelitian ini menunjukkan kinerja Tekep Isolator YS- CO-70-240- AP memenuhi syarat yang ditentukan dalam SPLN, pemasangan ini lebih efisien dibandingkan dengan mengganti penghantar dengan AAACS.
2. Jika dipandang perlu meningkatkan tahanan isolasi tekep isolator ini, maka perlu dilakukan penyempurnaan disain, sehingga keamanan penggunaan tekep isolator menjadi lebih baik.
3. Bagi Peneliti selanjutnya, perlu dilakukan penelitian lebih lanjut, pasca tegangan tembus, apakah Tekep Isolator masih layak untuk tetap dipergunakan.

DAFTAR PUSTAKA

- [1] Saodah, Siti. 2008. Evaluasi Keandalan Sistem Distribusi Tenaga Listrik Berdasarkan SAIDI dan SAIFI. *Makalah Seminar Nasional Aplikasi Sains dan Teknologi 2008* – IST AKPRIND Yogyakarta.
- [2] Math H. Bollen, “*Understanding power quality problems: voltage sags and interruptions*,” Wiley-IEEE Press, ISBN:9780470546840, 2000.
- [3] McCarley S., *T&D World Magazine*, Protecting Wildlife and Minimizing Outages, Sep 05, 2013.
- [4] Suhadi. 2009. Menekan Angka SAIDI Melalui Pola Koordinasi yang Efektif dan meningkatkan kinerja SAIFI Dengan Pemeliharaan prediktif. *Makalah Seminar Nasional Electrical, informatics, and it Education 2009*.
- [5] Hidayat, Surya Nur; Karnoto dan Agung Warsito. Analisis Perbandingan Nilai SAIDI(*System Average Interruption Durration Index*) dan SAIFI (*System*
- [6] Prabowo,; Bambang Winardi dan Susatyo Handoko. 2013. ANALISIS KEANDALAN SISTEM DISTRIBUSI 20kV PADA PENYULANG PEKALONGAN 8 DAN 11. *TRANSIENT*, VOL. 2, NO. 4, DESEMBER 2013
- [7] SalmanAmin and MuhammadAmin, 2011, *Semanticscholar*, Thermoplastic elastomeric (tpe) materials and their use in outdoor electrical insulation, Edition 29 (2011), 15-30.
- [8] Jondra, I Wayan dan I Gusti Ketut Sukarba, Analisis Gangguan Percikan Bunga Api Listrik Pada Isolator Tumpu Jaringan Distribusi Lurus 20 KV, Laporan Penelitian, Denpsar: Politeknik Negeri Bali, 2013.
- [9] Jondra, I Wayan dan I Gusti Ketut Sukarba, Analisis Gangguan Percikan Bunga Api Listrik Pada Isolator Tumpu Jaringan Distribusi Belokan 20 KV, Laporan Penelitian, Denpsar: Politeknik Negeri Bali, 2014.