

Kajian pengaruh Page Flipper buku otomatis berbasis mikrokontroler Atmega328p terhadap peningkatan minat membaca

by Wayan Jondra

Submission date: 14-May-2023 02:59AM (UTC-0400)

Submission ID: 2092514826

File name: JAMETECH-Sukarma_PageFlipper.pdf (554.75K)

Word count: 2293

Character count: 13533



Journal of Applied Mechanical Engineering and Green Technology

Journal homepage: <https://ojs2.pnb.ac.id/index.php/JAMETECH>
p-ISSN: 2655-9145; e-ISSN: 2684-8201

Kajian pengaruh *Page Flipper* buku otomatis berbasis mikrokontroler Atmega328p terhadap peningkatan minat membaca

I Nyoman Sukarma^{1*}, I Nengah Suparta¹, I Ketut Darminta¹, I Wayan Jondra¹ dan I Kadek Aris Mahardika¹

¹Jurusan Teknik Elektro Politeknik Negeri Bali, Kampus Bukit Jimbaran, Kuta Selatan, Badung Bali 80364, Indonesia
*Email: sukarma@pnb.ac.id

Abstrak

Perkembangan teknologi berpengaruh juga terhadap kemajuan dan motivasi untuk membaca buku. Salah satu teknologi yang dikembangkan dalam bidang elektronika adalah upaya meningkatkan minat baca. Dengan adanya alat Rancang Bangun *Page Flipper* Buku Otomatis Menggunakan Mikrokontroler ATmega328P maka dapat menjadikan alternatif untuk membuka buku lembar demi lembar buku. Selain itu alat ini juga tepat dimanfaatkan oleh orang dengan berkebutuhan khusus atau memiliki keterbatasan fisik (cacat tangan). Dengan adanya alat ini dapat mempermudah seseorang membaca buku karena dirancang menggunakan sistem otomatis. Alat *Page Flipper* buku otomatis menggunakan Mikrokontroler ATmega328P 4 buah motor servo dimana motor servo 1 melakukan gerakan 100° untuk menurunkan tuas pada roda penggerak dengan delay waktu 1 detik bersamaan dengan bekerjanya servo 2 yang ditandai dengan pergerakan roda memutar 100° agar lembaran buku atau file sedikit tertarik dengan delay 1 detik kemudian Bergeraknya servo 3 yang berfungsi sebagai penahan lembaran buku atau file dengan gerakan 100°, dengan delay waktu 1 detik dan servo 4 bergerak 180° sebagai pelempar lembaran atau file buku tersebut. Serta sensor suara berfungsi untuk memberikan perintah ke mikrokontroler ATmega328P yang nantinya untuk memberikan perintah ke mikrokontroler ATmega 328P yang nantinya untuk menggerakkan semua motor servo tersebut ketika mendapatkan perintah.

Kata kunci: Mikrokontroler, sensor, motor servo

Abstract: *Technological developments also affect the progress and motivation to read the book. One technology developed in the field of electronics is an effort to increase interest in reading. With the tool Design Building Page Flipper Automatic Book Using Microcontroller ATmega328P then can make an alternative to open the book sheet. In addition, this tool is also appropriately utilized by people with special needs or have physical limitations (hand disability). With this tool can make it easier for someone to read a book because it is designed using an automated system. The automatic book page flipper tool uses an ATmega328P Microcontroller 4 servo motors where the servo motor 1 moves 100° to lower the lever on the drive wheel with a time delay of 1 second along with the operation of servo 2 which is marked by the movement of the wheel rotating 100° so that the book sheet or file is slightly attracted by the 1 second delay, then servo 3 moves which functions as a hold for the book or file sheet with a 100° movement, with a time delay of 1 second and servo 4 moves 180° as the thrower of the book sheet or file. And the sound sensor functions to give commands to the ATmega328P microcontroller which will later give orders to the ATmega 328P microcontroller which will later drive all the servo motors when getting commands.*

Keywords: *Microcontroller, sensor, servo motor*

Penerbit @ P3M Politeknik Negeri Bali

1. Pendahuluan

Salah satu teknologi yang dikembangkan dalam bidang elektronika adalah upaya meningkatkan minat baca. Sebenarnya, dalam kenyataan, semakin berkembangnya teknologi kecenderungan yang terjadi adalah orang semakin malas membaca buku. Hal itu disebabkan karena orang sudah bisa membaca banyak bahan bacaan dari alat-alat elektronik seperti gadget. Meskipun demikian, bukan berarti membaca buku sudah tidak penting lagi. Terutama

bagi mereka yang masih nyaman dengan aktivitas membaca buku, daripada membaca lewat gadget.

Untuk itulah, kini sudah ada yang menciptakan alat yang bernama page flipper. Alat ini didesain dengan rancangan sistem otomatis yang dapat menjadi alternatif membuka lembar demi lembar buku. Selain itu, alat ini juga tepat dimanfaatkan oleh orang dengan berkebutuhan khusus atau memiliki keterbatasan fisik (cacat tangan). Dengan adanya alat ini dapat mempermudah seseorang

membaca buku karena dirancang menggunakan sistem otomatis.

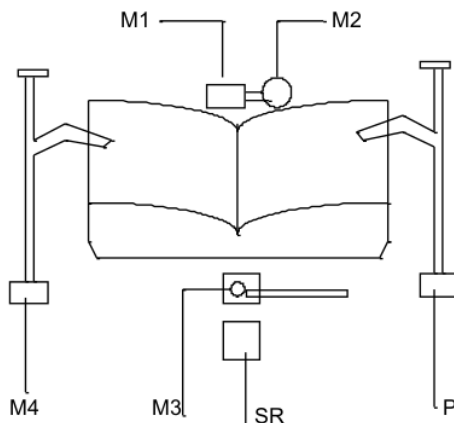
Mekanisme, alat ini akan bekerja membuka buku atau file lembaran secara otomatis dengan memberikan perintah atau masukan melalui suara atau sensor suara. Misalnya: saat pembaca membaca buku serta ingin membuka ke halaman selanjutnya maka pembaca hanya cukup mengucapkan dengan kata "Buka". Maka, file atau halaman selanjutnya secara otomatis akan terbuka tanpa menggunakan tangan. Tujuan dari penelitian ini adalah untuk dapat merancang bangun page flipper buku otomatis berbasis mikrokontroler atmega328p.

2. Metode dan Bahan

Dalam penelitian ini diperlukan beberapa langkah-langkah perencanaan dan perancangan yaitu dari pembuatan blok diagram rangkaian, pembuatan rangkaian pada software EAGLE, pembuatan layout pada software EAGLE, proses pemindahan layout ke PCB, proses pelarutan PCB, pengecekan komponen-komponen, pemasangan komponen, proses penyolderan, dan pembuatan flowchart program, dan proses pembuatan program hingga alat selesai. Dalam metode perencanaan terdapat dua bagian perencanaan yaitu:

- a) Perencanaan Sistem
 - Membuat blok diagram sistem
 - Membuat flowchart program
 - Membuat program sesuai dengan flow chart yang telah dibuat dengan menggunakan bahasa C
- b) Perencanaan Hardware
 - Dimulai dari pembuatan rangka.
 - Desain skematik menggunakan software eagle.
 - Desain layout PCB menggunakan software eagle.
 - Penyablonan dan pelarutan PCB.
 - Pemeriksaan komponen dan pemasangan komponen.
- c) Disain Hardware/perangkat keras

Di bawah ini adalah gambar design hardware dari simulasi Rancang Bangun Page Flipper Buku Otomatis menggunakan Mikrokontroler ATmega328P:



Gambar 1. Disain perangkat keras simulasi alat page flipper

Tabel 1. Keterangan simulasi alat page flipper

No	Kode	Keterangan
1	M1	Motor Servo 1
2	M2	Motor Servo 2
3	M3	Motor Servo 3
4	M4	Motor Servo 4
5	SR	Sensor Suara
6	P	Pegas



Gambar 2. Konstruksi alat page flipper

- d) Perencanaan Software
 - Membuat program menggunakan Bascom AVR.
 - Compile program
 - Upload program ke mikrokontroler

3. Hasil dan Pembahasan

3.1. Data hasil pengujian

Pada pengujian sistem minimum mikrokontroler ATmega328P dapat dilakukan dengan melakukan pengukuran tegangan. Tujuan mengukur tegangan pada sistem minimum ATmega328P adalah untuk memastikan kestabilan input tegangan yang dibutuhkan dan selanjutnya melakukan upload untuk menyalakan beberapa LED sebagai indikatornya. Tujuan untuk memastikan program yang sudah dibuat dapat tersimpan pada mikrokontroler dan dapat bekerja sesuai instruksi program tersebut.

Pengujian dilakukan dengan mengikuti langkah-langkah sebagai berikut:

- a. Menghubungkan system minimum mikrokontroler Atmega328p dengan downloader USB ASP untuk dapat memprogramnya.
- b. Membuat program port mikrokontroler dengan memberikan logika high dan low, kemudian menghubungkan port yang deprogram ke led indicator. Memberikan suplay ke system minimum sebesar 12V.
- c. Mengukur tegangan keluaran dari port tersebut.
- d. Mencatat hasil pengujian.

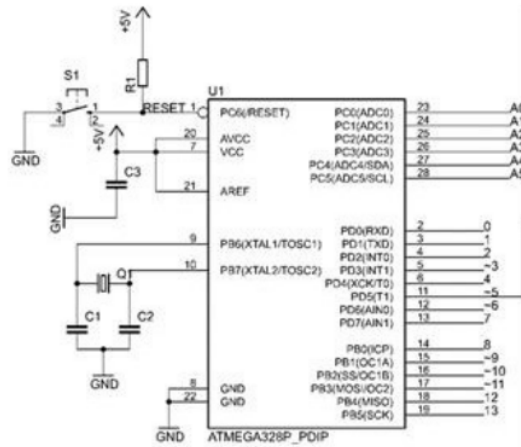
Pengujian Blok Sistem Minimum Mikrokontroler ATmega328P juga dengan mengupload program Blink dengan software Arduino dan LED sebagai indikator bahwa sistem minimum dalam kondisi baik. Program

Blink dapat dilihat sebagai berikut. Listing program blink yaitu:

```

/*
  Blink
  Untuk variasi flip flop
*/
int led1 = 12; //instruksi
program pada pin 12
int led2 = 13; //instruksi
program pada pin 13

void setup() {
  pinMode(led1, OUTPUT); //mengatur output pada pin 12 diarduino
  pinMode(led2, OUTPUT); //mengatur output pada pin 13 diarduino
}
    
```



Gambar 3. Sistem minimum mikrokontroler.

```

void loop() { //memerintah
instruksi program untuk bekerja
  digitalWrite(led1, HIGH); //kondisi pada led1 on
  digitalWrite(led2, HIGH); //kondisi pada led2 on
  delay(1000); //waktu on
  selama 1 detik

  digitalWrite(led1, LOW); //kondisi pada led1 off
  digitalWrite(led2, LOW); //kondisi pada led2 off
  delay(1000); //waktu off
  selama 1 detik
}
    
```

Tabel 2. Hasil pengukuran system minimum

Pengukuran	Hasil Pengukuran	Keterangan
Vcc	5,07 VDC	Pin 7
AVcc	5,08 VDC	Pin 20

Pada pengujian mikrokontroler ATmega328P yang sudah terisi program dapat diamati secara langsung proses program bekerja sesuai instruksi yang sudah dibuat. Mengamati dua kondisi pada led yaitu kondisi menyala dan kondisi padam. Rentang waktu yang dibutuhkan dapat

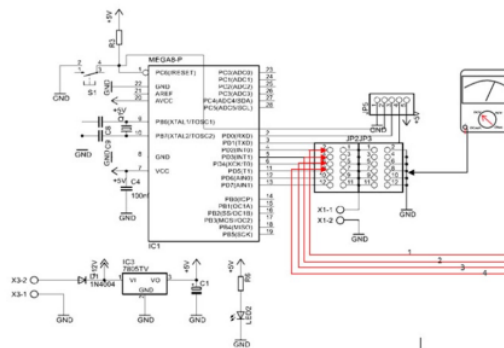
diamati sesuai instruksi delay yang sudah dibuat. Instruksi program akan memerintahkan setiap kondisi tertentu yang akan dilakukan secara berulang-ulang pada pengaturan void loop.

Tabel 3. Hasil Pengujian Sketch Blink Sistem Minimum Mikrokontroler ATmega328P

Pin Arduino	Kondisi LED 1 detik pertama	Logika Output 1	Kondisi LED 1 detik pertama	Logika Output 2
12	Menyala	High	Padam	Low
13	Menyala	High	Padam	Low

3.2. Pengujian motor servo

Tujuan pengujian motor servo adalah untuk mengetahui bekerja atau tidaknya motor servo. Rangkaian motor servo pada alat simulasi ini menggunakan 4 motor servo, dimana motor servo 1, 2, 3 dan 4 sebagai penggerak membuka lembaran buku. Kerja motor servo mendapat sinyal perintah dari sensor suara dan sudut kerja 100°.



Gambar 4. Rangkaian motor servo.

Tabel 4. Hasil Pengujian Motor Servo 1

Servo 1 (PD2)	
Standby	Bekerja
0,5 V DC	4,95 V DC

Tabel 5. Hasil Pengujian Motor Servo 2

Servo 2 (PD3)	
Standby	Bekerja
0,5 V DC	4,95 V DC

Tabel 6. Hasil Pengujian Motor Servo 3

Servo 3 (PD5)	
Standby	Bekerja
0,5 V DC	4,95 V DC

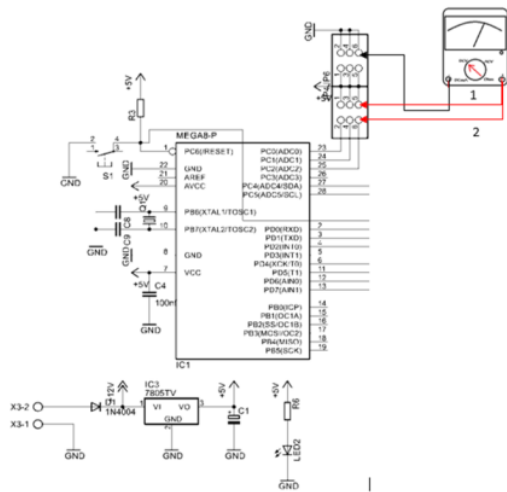
Tabel 7. Hasil Pengujian Motor Servo 4

Servo 4 (PD6)	
Standby	Bekerja
0,5 V DC	4,95 V DC

Dari hasil pengukuran motor servo 1,2,3 dan 4 didapat tegangan standby yaitu sebesar 0,5 V DC dan pada saat motor servo bekerja mendapat hasil ukur sebesar 4,95 V DC. Pergerakan motor servo akan di beri perintah melalui suara, jika mendengar suara servo 1 melakukan gerakan 100° untuk menurunkan tuas pada roda penggerak dengan delay waktu 1 detik bersamaan dengan bekerjanya servo 2 yang ditandai dengan pergerakan roda memutar 100° agar lembaran buku atau file sedikit tertarik dengan delay 1 detik kemudian Bergeraknya servo 3 yang berfungsi sebagai penahan lembaran buku atau file dengan gerakan 100°, dengan delay waktu 1 detik dan servo 4 bergerak 180° sebagai pelempar lembaran atau file buku tersebut. Setelah selesai pergerakan motor servo 1,2,3 dan 4 di delay waktu 1 detik kemudian motor servo 1,2 dan 3 akan kembali ke posisi awal.

3.3. Pengujian Sensor Suara

Rangkaian sensor suara ini menggunakan 1 buah sensor, dimana sensor akan mendeteksi suara dan sebagai penggerak utama. Dimana sensor suara ini memeberikan sinyal kepada motor servo 1,2,3 dan 4 untuk menggerakkan servo.



Gambar 5. Rangkaian motor servo

Tabel 8. Hasil Pengukuran Sensor Suara

Sensor Suara (PC0)	
Standby	Bekerja
0,10 V DC	5,06 V DC

Hasil pengukuran tegangan output pada saat sensor suara mendengar perintah adalah 5,06 V DC dan ketika tidak ada perintah suara maka tegangan standby sensor suara adalah 0,10 V DC. Ketika Sensor suara diberi perintah oleh mikrokontroler. Dan mikrokontroler memberikan perintah motor servo 1,2,3 dan 4 untuk bergerak. Sensor suara sebagai penggerak utama pada pembuatan rancang bangun *page flipper* untuk digitalisasi buku otomatis menggunakan mikrokontroler ATmega328P.

4. Kesimpulan

Dari hasil pengujian dan analisa pada penerapan mikrokontroler ATmega328P untuk Rancang Bangun *Page Flipper* Buku Otomatis menggunakan Mikrokontroler ATmega328P, dapat disimpulkan bahwa:

1. Merancang alat Rancang Bangun *Page Flipper* Buku Otomatis Menggunakan Mikrokontroler ATmega328P ini menggunakan 4 buah motor servo dimana motor servo 1 melakukan gerakan 100° untuk menurunkan tuas pada roda penggerak dengan delay waktu 1 detik bersamaan dengan bekerjanya servo 2 yang ditandai dengan pergerakan roda memutar 100° agar lembaran buku atau file sedikit tertarik dengan delay 1 detik kemudian Bergeraknya servo 3 yang berfungsi sebagai penahan lembaran buku atau file dengan gerakan 100°, dengan delay waktu 1 detik dan servo 4 bergerak 180° sebagai pelempar lembaran atau file buku tersebut. Serta sensor suara berfungsi untuk memberikan perintah ke mikrokontroler ATmega328P yang nantinya untuk memberikan perintah ke mikrokontroler ATmega 328P yang nantinya untuk menggerakkan semua motor servo tersebut ketika mendapatkan perintah.
2. Hasil perancangan rangkaian Rancang Bangun *Page Flipper* Buku Otomatis Menggunakan Mikrokontroler ATmega328P dapat dibuat dengan menggunakan software arduino IDE sebelum membuat program maka, harus membuat flow chart program terlebih dahulu. Dilanjutkan dengan membuat program dengan cara: Membuka software arduino IDE kemudian mencari arduino yang digunakan, selanjutnya memilih port yang digunakan. Kemudian dilanjutkan dengan mengkode program rancang bangun *page flipper* buku otomatis menggunakan mikrokontroler ATmega328P.

Ucapan Terima Kasih

Pada kesempatan ini Penulis menyampaikan terima kasih atas bantuan atau dukungan dari teman-teman di Jurusan Teknik Elektro PNB, dan juga terima kasih kepada tim redaksi jurnal Jametech.

Daftar Pustaka

- [1] H. Andrianto, "Belajar Cepat dan Pemrograman Arduino", Bandung, 2016.
- [2] Budiarto, Widodo, dan S. Firmansah, "Elektronika Digital dan Mikroprosesor. Andi Offset", Yogyakarta, 2005.
- [3] P. Diah Utami, I.K.N. Wiyasa, "Pengembangan Media flip Book Digital Berbasis Discovery Learning Materi Sistem Pencernaan Manusia Kelas V Sekolah Dasar", Jurnal Pendidikan dan Konseling, 4(2), 2022.
- [4] I.P. Ervhy, T. Rustini, A.D. Dinie, "Rancang Bangun Media E-Book Flipbook Interaktif pada Materi Interaksi manusia dengan lingkungan Sekolah Dasar", ELIa Journal of Education Learning and Inovation, 1(2), 2021.
- [5] E. Lestari, N. Lukman, I.S. Dwi, "Pengembangan e modul berbasis Flip Pdf Profesional tema Global Warming sebagai sumber Belajar Mandiri Siswa kelas VII", PENDIPA Journal of Science Education, ejurnal ISSN, 2022, 2086-9363.

- [6] E. Putra, dan Agfianto, "Belajar Mikrokontroler AT89C51/52/53", Media Komputindo, Yogyakarta, 2010.
- [7] E.D. Susanti, U. Solihah, "Pengembangan e-modul berbasis Flip Pdf Corporate pada Materi luas dan volume bola", Jurnal Pendidikan Matematika Vol. 3(1), 2021.
- [8] Z.M. Jazirotu, M. Sutomo, M. Sahlan, "Pengembangan Media Pembelajaran berbasis Flipbook dalam menunjang Proses Pembelajaran Siswa", PESAT Jurnal Pendidikan Sosial dan Agama, 7(3), 2021.
- [9] Nalwan, P. Andi, "Teknik Antarmuka dan Pemrograman Mikrokontroler AT89C51", Elex Media Komputindo, Jakarta, 2003.
- [10] Pitowarno, Endra, "Mikroprosesor dan Interfacing", CV Andi Offset, Yogyakarta, 2005.
- [11] D. Sugiyanto, "Modul virtual: Multimedia Flipbook Dasar Teknik Digital. Jurnal INVOTEC, 9(2), 2013, 101-116.
- [12] I. Sriwahyuni I., Eko, dan J. Henny, "Pengembangan bahan ajar elektronik menggunakan flip pdf profesional pada materi alat-alat optik di SMA", Jurnal Kumparan Fisika, 3(1), 2019, 68-80.
- [13] Widoddo, R. Budhi, "Embedded System Menggunakan Mikroprosesor-Mikrokontroler dan Pemrograman C", CV Andi Offset. Yogyakarta. 2005.
- [14] Widyatmo, Arianto, "Belajar Mikroprosesor-Mikrokontroler melalui Komputer PC", Elex media Komputindo, Jakarta, 1999.

Kajian pengaruh Page Flipper buku otomatis berbasis mikrokontroler Atmega328p terhadap peningkatan minat membaca

ORIGINALITY REPORT

1 %	%	1 %	%
SIMILARITY INDEX	INTERNET SOURCES	PUBLICATIONS	STUDENT PAPERS

PRIMARY SOURCES

1	I N G S Waisnawa, I D M C Santosa, I P W Sunu, IGAB Wirajati. "Model Development of Cold Chains for Fresh Fruits and Vegetables Distribution: A Case Study in Bali Province", Journal of Physics: Conference Series, 2018	1 %
	Publication	

Exclude quotes	<input checked="" type="checkbox"/> On	Exclude matches	<input type="checkbox"/> < 15 words
Exclude bibliography	<input checked="" type="checkbox"/> On		