

# KEUNTUNGAN PEMANFAATAN DISTRIBUTED GENERATION SEBUAH ANALISIS ETAP 12.6.0

*by* Wayan Jondra

---

**Submission date:** 14-May-2023 03:09AM (UTC-0400)

**Submission ID:** 2092518499

**File name:** SENTRINOV\_KEUNTUNGAN\_PEMANFAATAN\_DISTRIBUTED\_GENERATION.pdf (301.95K)

**Word count:** 2466

**Character count:** 15094

## KEUNTUNGAN PEMANFAATAN *DISTRIBUTED GENERATION* SEBUAH ANALISIS ETAP 12.6.0

Wayan Mertayasa<sup>1)</sup>, I Wayan Jondra<sup>2)</sup>, dan I G N A Dwijaya Saputra<sup>3)</sup>

<sup>1)</sup>Mahasiswa Jurusan Teknik Elektro, Politeknik Negeri Bali, Bukit Jimbaran, Badung, 80364

<sup>2)</sup>Dosen Jurusan Teknik Elektro, Politeknik Negeri Bali, Bukit Jimbaran, Badung, 80364

<sup>3)</sup>Dosen Jurusan Teknik Elektro, Politeknik Negeri Bali, Bukit Jimbaran, Badung, 80364  
E-mail: [mertayasa1711@gmail.com](mailto:mertayasa1711@gmail.com)

### Abstract

2 Distributed Generation (DG) can be defined as a small-scale power plant interconnected to the distribution network near the load center. DG in the distribution network affects the operational efficiency of the distribution system. To find out the operational conditions of the distribution system with DG interconnected, this research is done with load flow analysis. In this paper, the load flow analysis in the Panji feeder is done mathematic, statistic analysis, and also by ETAP without or with PLTM Muara interconnected. Without PLTM Muara interconnection, the power flow is done with one direction from the GI Pemaron to the load centers, the most lower voltage is 19.926 kV also the losses is 1.962% or 36 kW. Through PLTM Muara interconnected, the power flow is from GI and PLTM to the load center, the effect is to increased voltage up to 1.09% from the condition without DG to 20.144 kV, and decreases power losses to 12 kW or 33.33% at list Rp149,789,496.00/year from losses without DG. This research founded the interconnection of the PLTM Muara with the Panji feeder was able to reduce losses and increase the voltage of distribution system.

**Keywords:** *distributed generation, interconnected, revenue, 20kV distribution network, ETAP 12.6.0*

### Abstrak

*Distributed Generation* (DG) dapat didefinisikan sebagai pembangkit tenaga listrik dengan skala kecil yang diinterkoneksi dengan jaringan distribusi dekat pusat beban. Interkoneksi DG berdampak kepada operasional sistem distribusi. Untuk mengetahui kondisi operasional sistem jaringan distribusi yang terinterkoneksi dengan DG dilakukan studi aliran daya. Penelitian ini melakukan studi aliran daya pada jaringan distribusi 20 kV penyulang Panji GI Pemaron tanpa atau dengan interkoneksi dengan PLTM Muara yang dianalisis secara matematis, statistik, dan juga ETAP. Pada saat sebelum interkoneksi, aliran daya bergerak satu arah dari GI Pemaron menuju pusat-pusat beban, nilai tegangan ujung sebesar 19,926 kV, dan nilai *losses* sebesar 1,962% atau 36 kW. Setelah dilakukan interkoneksi dengan PLTM Muara aliran daya berasal dari GI Pemaron dan PLTM Muara, hal ini berdampak kepada tegangan sepanjang saluran mengalami kenaikan, nilai tegangan ujung mengalami peningkatan sebesar 1,09% dari kondisi tanpa DG menjadi 20,144 kV, dan terjadi penurunan *losses* sebesar 12 kW atau 33,33%, kurang lebih Rp149.789.496,00/tahun dari kondisi *losses* tanpa DG. Penelitian ini, menemukan bahwa interkoneksi PLTM Muara dengan penyulang Panji mampu menurunkan *losses* dan menaikkan nilai tegangan sistem.

**Kata Kunci:** *distributed generation, interkoneksi, keuntungan, jaringan distribusi 20kV, ETAP 12.6.0*

## PENDAHULUAN

Kebutuhan energi listrik Indonesia dimasa depan akan mengalami peningkatan seiring bertambahnya jumlah penduduk dan perkembangan berbagai sektor (Gultom,

2017). Untuk memenuhi kebutuhan energi listrik dimasa yang akan datang maka perlu dilakukan pembangunan pembangkit energi listrik baru untuk memenuhi kebutuhan tersebut. Salah satu solusi yang dapat diambil adalah dengan pembangunan *distributed generation* (DG).

Pembangkit tersebar atau *distributed generation* merupakan pembangkit listrik yang memiliki skala pembangkitan kecil yang langsung menyalurkan energinya melalui sistem distribusi ataupun langsung ke sisi pelanggan dengan jarak yang lebih dekat dibandingkan pembangkit terpusat (Adefarati & Bansal, 2016). Salah satu DG yang beroperasi di Bali adalah Pembangkit Listrik Tenaga Minihidro (PLTM) Muara yang berlokasi di Desa Sambangan, Kabupaten Buleleng. Pembangkit ini menyalurkan energinya dengan melakukan interkoneksi dengan penyulang Panji yang merupakan bagian dari jaringan distribusi PT PLN (Persero) UP3 Bali Utara.

Penyulang Panji dengan panjang penghantar 72,46 kms dan memiliki 75 gardu distribusi dengan beban puncak 1,96 MVA. Sebelum melakukan interkoneksi, penyulang Panji disuplai oleh GI Pamaron, namun setelah dilakukan interkoneksi penyulang Panji disuplai oleh dua sumber yakni GI Pamaron dan PLTM Muara. Hal ini tentu mengakibatkan perubahan pola aliran daya, kualitas daya, stabilitas dan mempengaruhi kontrol serta operasi jaringan penyulang Panji, dampak ini dapat bersifat positif maupun negatif, hal tersebut tergantung dari generator pembangkitan, karakteristik beban, dan sistem distribusi itu sendiri (Gano & Pane, 2015; González-Longatt, 2007).

Tujuan dari penelitian ini adalah untuk mengetahui bagaimana perubahan pola aliran daya aktif dan daya reaktif, perubahan profil tegangan, serta rugi-rugi daya (*losses*) akibat interkoneksi DG. Sehingga dapat diketahui lebih mendalam mengenai keuntungan yang diperoleh dari interkoneksi PLTM Muara dengan penyulang Panji.

#### **METODE PENELITIAN**

Penelitian ini dilakukan menggunakan metode kuantitatif, untuk membahas jaringan distribusi tegangan menengah 20kV penyulang Panji yang terinterkoneksi dengan PLTM Muara ( $2 \times 700$  kW). Penelitian ini mengambil data-data kuantitatif dari sumber primer maupun sekunder. Data tersebut diolah secara matematis dan statisik dengan perhitungan manual dikombinasikan dengan program ETAP 12.6.0.

Dengan melakukan simulasi menggunakan program komputer yakni *software* ETAP (*Electrical Transient Analyzer Program*) 12.6.0, akan diperoleh pola aliran daya aktif,

daya reaktif, nilai profil tegangan dan rugi-rugi daya yang terjadi sebelum dan setelah interkoneksi PLTM Muara dengan penyulang Panji.

### Pengumpulan Data

Proses pengumpulan data seperti *single line diagram* penyulang Panji, data Gardu Induk Pamaron, data transformator distribusi, data penghantar dan data PLTM Muara didapatkan di PT PLN (Persero) UP3 Bali Utara. Pengumpulan data dilakukan dengan menggunakan metode dokumentasi, wawancara (*interview*), dan observasi.

### Pelaksanaan Penelitian

Penelitian dilakukan dengan melakukan simulasi pada *software* ETAP 12.6.0. Simulasi dilakukan dengan skenario sebagai berikut:

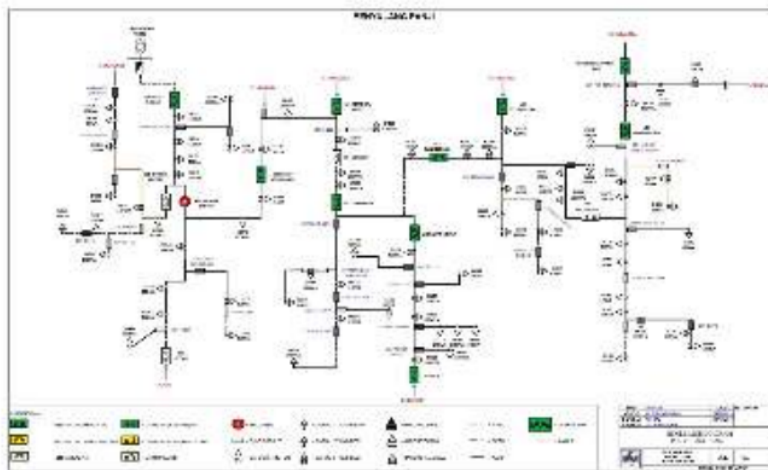
Skenario 1 : Sistem tanpa interkoneksi DG

Skenario 2 : Sistem dengan interkoneksi DG (PLTM Muara  $2 \times 700$  kW)

### Pengolahan Data dan Analisis

Data yang diperoleh dari hasil simulasi yang telah dilakukan akan dianalisis untuk mengetahui kondisi jaringan distribusi 20kV penyulang Panji saat kondisi setelah interkoneksi ataupun sebelum interkoneksi dengan PLTM Muara. Sehingga nantinya dapat diketahui mengenai pengaruh interkoneksi DG dalam hal ini PLTM Muara terhadap sistem penyulang seperti daya aktif, daya reaktif, profil tegangan, dan rugi-rugi daya penyulang.

## HASIL DAN PEMBAHASAN



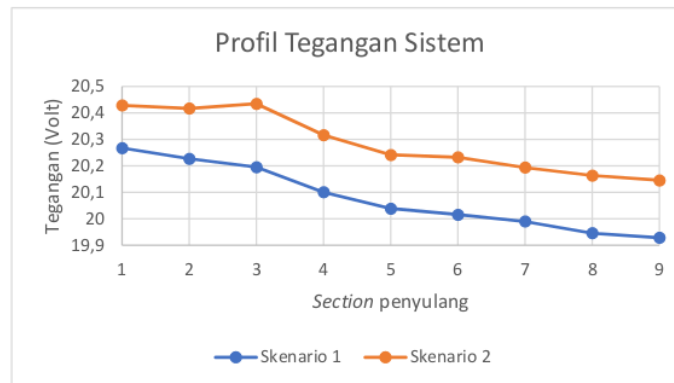
Gambar 1. *Single line* penyulang Panji (QOMARULLAH et al., 2018)

Peninjauan profil tegangan dilakukan di setiap *section* di penyulang Panji, dengan menghitung rata-rata tegangan hulu dan hilir setiap *section*nya. Sedangkan pengambilan nilai daya aktif, daya reaktif hanya dilakukan di bus-bus tertentu penyulang Panji. Untuk hal itu disini penulis membaginya menjadi empat titik peninjauan, sebagai berikut:

1. Bus LBS Pole 1 Panji : Titik hulu penyulang Panji
2. Bus SK064 : Titik terdekat dengan lokasi interkoneksi PLTM Muara
3. Bus LBS Nagasepaha : Titik tengah penyulang Panji.
4. Bus BL066 : Titik hilir penyulang Panji

### Hasil

Dari hasil simulasi tersebut dapat diketahui terjadi peningkatan tegangan sistem rata-rata dari 9 *section* sebesar 207 Volt setelah dilakukannya interkoneksi penyulang Panji dengan PLTM Muara. Untuk lebih jelasnya dapat dilihat pada Gambar 2.



Gambar 2. Grafik profil tegangan sistem

- Skenario 1 (Tanpa Interkoneksi DG)

Dari hasil simulasi skenario 1 didapatkan nilai rugi-rugi daya aktif (*losses*) sebesar 36 kW dan *demand* sebesar 1,835 MW, kemudian untuk hasil peninjauan aliran dan kualitas daya dapat dilihat dalam Tabel 1.

Tabel 1  
Hasil Peninjauan aliran daya skenario 1

Titik Peninjauan	Tegangan (kV)	Arus (Amper)	Daya Aktif (kW)	Daya Reaktif (kVAR)	PF (%)
Bus LBS Pole 1 Panji	20,308	55	1835	657	94,1
Bus SK064	20,202	0,6	21	8,6	94,3
Bus LBS Nagasepaha	20,005	19,2	634	195	95,6
Bus BL066	19,927	1,9	61	26	92,1

- Skenario 2 (Interkoneksi DG PLTM Muara  $2 \times 700$  kW)

Dari hasil simulasi skenario 2 didapatkan nilai rugi-rugi daya aktif (*losses*) sebesar 24 kW dan *demand* sebesar 1,838 MW. Nilai rugi-rugi daya hanya dihitung sampai dengan titik transaksi jual beli listrik antara PT PLN (Persero) dan PT.Panji Muara Raya (PLTM Muara) yang dilakukan pada LBS PLTM. Sehingga rugi-rugi trafo step up pembangkit, dan penghantar hingga titik transaksi masuk ke dalam rugi-rugi dari pihak PLTM Muara dan tidak termasuk kedalam rugi-rugi PT PLN (Persero). Kemudian untuk peninjauan aliran dan kualitas daya dapat dilihat dalam Tabel 2.

Tabel 2  
Hasil Peninjauan aliran daya skenario 2

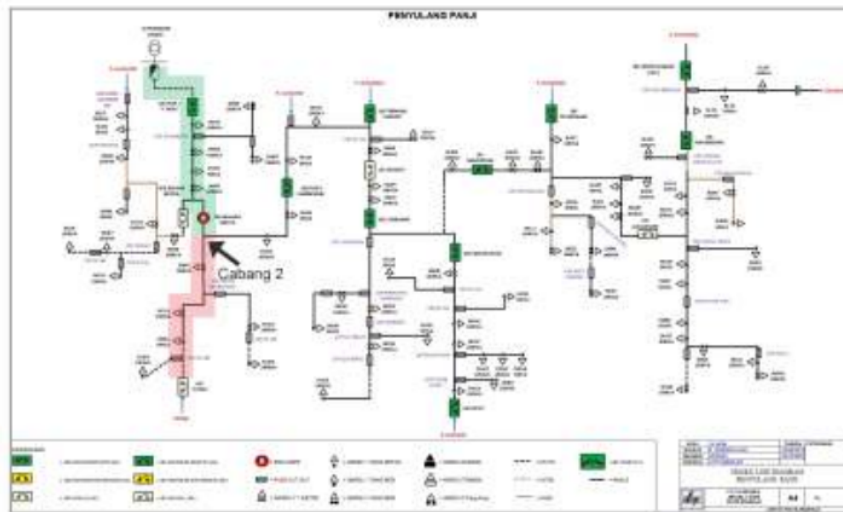
Titik Peninjauan	Tegangan (kV)	Arus (Amper)	Daya Aktif (kW)	Daya Reaktif (kVAR)	PF (%)
Bus LBS Pole 1 Panji	20,438	14,8	437	289	83,4
Bus SK064	20,488	39,8	1372	340	97,1
Bus LBS Nagasepaha	20,223	19	634	195	95,6
Bus BL066	20,144	1,9	61	26	92,2

### Pembahasan

Dari hasil simulasi yang didapatkan dapat diketahui bahwa interkoneksi yang dilakukan dapat menurunkan nilai rugi-rugi daya (*losses*) sebesar 12kW atau terjadi penurunan *losses* sebesar 33,33% dari kondisi sebelum interkoneksi dengan DG. Hal ini dapat terjadi karena sebagian besar beban penyulang Panji disuplai oleh PLTM Muara dan memiliki jarak yang lebih dekat dengan pusat beban, tepatnya PLTM Muara mensuplai 76,1% daya aktif (kW), dan 52,34% daya reaktif (kVAR) dari total kebutuhan daya penyulang Panji. dan hanya membutuhkan panjang penghantar 2,3 kms untuk mencapai titik pusat beban (Cabang 2) dibandingkan jarak dari gardu induk Pamaron yang membutuhkan panjang penghantar 8,9 kms untuk mencapai titik pusat beban (Cabang 2), yang dapat dilihat dalam Gambar 3. Semakin pendek jarak dari sumber tegangan ke beban maka *losses* akan berkurang (Ariyanti, 2019; Muhammad dkk., 2019). Peningkatan tegangan sistem yang terjadi disetiap *section*nya juga diakibatkan karena jarak penyaluran dari sumber energi dalam hal ini (GI Pamaron dan PLTM Muara) dengan beban menjadi berkurang, akibatnya nilai impedansi yang dilewati untuk mencapai beban menjadi menurun, dan berujung menjadi penurunan nilai jatuh tegangan (Ariyanti, 2019; Tambunan dkk., 2017) Rata-rata peningkatan tegangan tertinggi setelah interkoneksi terjadi di *section 3* dengan

nilai perubahan 239 volt. Hal ini terjadi karena titik interkoneksi PLTM Muara berada di *section 3* penyulang Panji. Kemudian dari interkoneksi ini pula terjadi peningkatan nilai tegangan ujung sebesar 218volt atau naik sebesar 1,09% dari kondisi sebelum interkoneksi, sehingga yang semula bernilai 19,927 kV menjadi 20,144 kV.

Penurunan kerugian 12kW ini berdampak kepada penghematan atau peningkatan pendapatan sebesar Rp149.789.496/Tahun dengan asumsi tarif *adjustment* tertinggi bulan Juli-September 2021 sebesar Rp1.444,70/kWh (PT PLN (Persero), 2021).



Gambar 3. Ilustrasi aliran daya penyulang Panji

Dalam Gambar 3 dapat dijelaskan bahwa untuk melayani kebutuhan konsumen di penyulang Panji dilakukan dengan penyaluran energi listrik dari Gardu Induk (blok warna hijau) dan dari PLTM Muara (blok warna merah). Dalam kenyataan di lapangan jaringan distribusi dari GI ke cabang 2 jauh lebih panjang dibandingkan dari PLTM Muara. Jarak yang lebih dekat inilah yang mampu menekan *losses* dan meningkatkan tegangan ujung.

#### SIMPULAN

Berdasarkan hasil analisis dan pembahasan yang telah dilakukan, maka dapat diambil beberapa simpulan:

1. PLTM Muara ( $2 \times 700$  kW), menyalurkan 76,1% daya aktif, dan 52,34% daya reaktif (kVAR) ke penyulang Panji, sehingga terjadi perubahan aliran daya di sebagian *section 3*.

2. Interkoneksi PLTM Muara ( $2 \times 700$  kW) mengakibatkan penurunan susut teknis hingga 12kW atau 33,33%, dan tegangan sistem meningkat rata-rata di 9 *section* sebesar 207volt yang juga berdampak kepada perbaikan tegangan ujung sebesar 218volt atau 1,09% meningkat dibandingkan sebelum interkoneksi.
3. Penurunan susut teknis hingga 12kW meningkatkan keuntungan PT PLN (Persero) sebesar Rp149.789.496/Tahun dengan asumsi tarif energi listrik Rp1.444,70/kWh.
4. Penentuan titik interkoneksi *distributed generation* (DG) yang tepat dapat memberikan banyak keuntungan secara teknis maupun ekonomis.

### Saran

Penulis menyarankan beberapa saran ataupun masukan untuk penelitian selanjutnya, seperti yang terurai dibawah ini:

1. Penelitian selanjutnya dapat dilakukan kajian mengenai titik interkoneksi PLTM Muara dengan penyulang Panji, untuk menentukan titik interkoneksi terbaik yang dapat dilakukan sehingga penurunan susut dan manfaat dapat dimaksimalkan.
2. Perlu dilakukan penelitian alternatif rekonfigurasi penyulang terhadap penyulang-penyulang terdekat dengan PLTM Muara guna memaksimalkan manfaat dari *distributed generation* (DG) dalam hal ini PLTM Muara terhadap penyulang.

### DAFTAR PUSTAKA

- Adefarati, T., & Bansal, R. C. (2016). Integration of renewable distributed generators into the distribution system: A review. *IET Renewable Power Generation*, 10(7), 873–884. <https://doi.org/10.1049/iet-rpg.2015.0378>
- Ariyanti, R. F. (2019). Identifikasi Penyebab Susut Energi Listrik PT PLN (Persero) Area Semarang Menggunakan Metode Failure Mode & Effect Analysis (FMEA). *Industrial Engineering Online Journal*. <https://ejournal3.undip.ac.id/index.php/ieoj/article/view/23259>
- Gano, R., & Pane, Z. (2015). Studi Aliran Daya Jaringan Distribusi 20 KV Yang Terinterkoneksi Dengan Distributed Generation (Studi Kasus : Penyulang PM.6 GI Pematang Siantar). *SINGUDA ENSIKOM*, 11(29), 13–18.
- González-Longatt, F. M. (2007). Impact of Distributed Generation over Power Losses on Distribution System. *9th International Conference on Electrical Power Quality*



and Utilization, 1–6.

<https://pdfs.semanticscholar.org/ea4/767a4caf5a166f895bf37822a758998ca4e7.pdf>

Gultom, T. (2017). Pemenuhan Sumber Tenaga Listrik Di Indonesia. *Jurnal Ilmiah Research Sains*, 3(1), 130–139.

Muhammad, A., Tumaliang, H., & Silimang, S. (2019). Analisa Rugi-Rugi Energi Listrik Pada Jaringan Distribusi (JTM) Di PT. PLN (Persero) Area Gorontalo. *Jurnal Teknik Elektro Dan Komputer*, 7(3), 295–302.

<https://doi.org/10.35793/jtek.7.3.2018.23634>

PT PLN (Persero). (2021). *Tariff Adjustment Juli- September 2021 PT PLN (Persero)*.

Website PLN. <https://web.pln.co.id/pelanggan/tarif-tenaga-listrik/tariff-adjustment>

QOMARULLAH, M., ASRIADI, & ABDILAH, L. (2018). *SINGLE LINE DIAGRAM PT PLN (PERSERO) ULP SINGARAJA*.

Tambunan, J. M., Susanto, D., & Restuwangi, R. I. (2017). Pengaruh Rugi-Rugi Saluran Pada Jaringan Transmisi Tegangan Menengah Penyulang E2 Gardu Induk Embalut Tenggara. *JURNAL SUTET*, 7(2), 69–132.

# KEUNTUNGAN PEMANFAATAN DISTRIBUTED GENERATION SEBUAH ANALISIS ETAP 12.6.0

---

## ORIGINALITY REPORT

---

3%

SIMILARITY INDEX

%

INTERNET SOURCES

3%

PUBLICATIONS

%

STUDENT PAPERS

---

## PRIMARY SOURCES

---

1

Arie Anang Setyo, Sarson Pomalato, Evi Hulukati, Tedy Machmud, Ba'diana Adil Lestari. "PEMBELAJARAN DIGITAL INTERAKTIF BERBASIS NETBOARD.ME DAN BOOKCREATOR", AKSIOMA: Jurnal Program Studi Pendidikan Matematika, 2022

Publication

2%

2

Encyclopedia of Sustainability Science and Technology, 2012.

Publication

1%

---

Exclude quotes  On

Exclude matches  < 15 words

Exclude bibliography  On