

Similarity Check-Perencanaan Kontrol Start Otomatis Pompa Hydrant di Politeknik Negeri Bali

by Ta IKetut

Submission date: 23-May-2023 09:37PM (UTC+0900)

Submission ID: 2100027501

File name: ntrol_Start_Otomatis_Pompa_Hydrant_di_Politeknik_Negeri_Bali.pdf (122.54K)

Word count: 3076

Character count: 17924

PERENCANAAN KONTROL START OTOMATIS POMPA HYDRANT DI POLITEKNIK NEGERI BALI

I Wayan Suwardana, I Ketut TA dan I Gde Wahyu Antara Kurniawan

Jurusan Teknik Elektro, Politeknik Negeri Bali
Bukit Jimbaran, PO.Box 1064 Tuban Badung-Bali
Phone:+62-361-701981, Fax:+62-361-701128

Abstrak: Pompa hydrant di Politeknik Negeri Bali terdiri atas tiga buah pompa dan terdiri atas dua pompa utama, sebuah pompa bantu (*Jocky Pump*) atas prinsip kerja pompa hydrant di Politeknik adalah bila terjadi kebakaran pompa yang pertama bekerja adalah *jocky pump* untuk menstabilkan tekan setelah tekanan turun mencapai *setting pressure switch* pertama maka pompa utama bekerja. Bila pemakaian banyak sehingga tekanan air terus turun sampai mencapai setting pressure switch kedua maka pompa kedua akan *on*. Bila Listrik PLN padam maka kedua pompa tidak akan bekerja. Kontrol antisipasi padamnya PLN untuk menghidupkan genset belum ada, dengan kata lain kontrol ATSnya belum ada. Ini adalah salah satu kelemahan kontrol hydrant yang ada di Politeknik Negeri Bali. Biasanya pada saat terjadi kebakaran listrik PLN akan dipadamkan. Tujuannya untuk menghindari petugas yang melakukan pemadaman aman dari bahaya listrik.

Sistem kerja pompa yang ada di Politeknik Negeri Bali tidak dilengkapi kontrol ATS (*Automatic Transfer Switch*) yang tujuan dari kontrol ATS ini untuk mengatasi bila listrik padam agar pompa diesel *on*. Instalasi hydrant masih bisa berfungsi, walaupun listrik padam

Kata Kunci : Kontrol, Pemadam Kebakaran Otomatis, Hidrant

Abstract: *pump Hydrant in Polytechnic Bali State consist of three pump which [is] Compose from two especial pump, a auxiliary pump (Jocky Pump) principal [of] [job/activity] pump hydrant [in] Polytechnic shall be as follows : If/When happened [Fire/Burning] of first pump work [is] pump jocky to stabilize to depress after pressure go down to reach first switch presure setting hence especial pump work. If/When usage many so that water pressure continue to get down to to reach [both/ second] switch presure setting hence [both/ second] pump of On. If/When Electrics of PLN extinct hence both pump will not work. Because anticipatory control extinguish him of PLN to start genset there is no, equally ITS control [of] him there is no. This [is] one of [the] weakness of control of hydrant exist in is Polytechnic [of] Its Country [of] him at the (time) of happened [fire/burning] of Electrics of PLN will be extinguished. Its target to avoid officer [doing/conducting] peaceful extinction of electrics danger . Because System [job/activity] pump exist in Polytechnic [do] not equip [by] control of ATS (Automatic off[is] Transfer of Switch) which intention of control of ATS this to overcome if/when extinct electrics [so that/ to be] diesel pump of ON. So that Installation of Hydrant still can function. Although extinct electrics For the overcoming of fire. When Dead PLN*

With existence of weakness of control pump hydrant exist in is Polytechnic [of] Country Bali hence Writer take Title " planning of control of start automatic [of] pump of hidrant [in] is polytechnic [of] country of bali".

Keyword : Control, Fire Company Of Outomatis, Hidrant

I. PENDAHULUAN

Pompa hydrant di Politeknik Negeri Bali terdiri dari tiga buah pompa yang terdiri dari dua pompa utama, sebuah pompa bantu (Jockey Pump) prinsip kerja pompa hydrant di Politeknik adalah sebagai berikut : Bila terjadi Kebakaran pompa yang pertama bekerja adalah jockey pump untuk menstabilkan tekan setelah tekanan turun mencapai setting pressure switch pertama maka pompa utama bekerja. Bila pemakaian banyak sehingga tekanan air terus turun sampai mencapai setting pressure switch kedua maka pompa kedua akan *On*. Bila listrik PLN padam maka kedua pompa tidak akan bekerja. Karena kontrol antisipasi padamnya PLN untuk menghidupkan genset belum ada, dengan kata lain kontrol ATSnya belum ada. Ini adalah salah satu kelemahan kontrol hydrant yang ada di Politeknik Negeri Bali. Biasanya pada saat terjadi kebakaran Listrik PLN akan dipadamkan. Tujuannya untuk menghindari petugas yang melakukan pemadaman aman dari bahaya listrik. Karena Sistem kerja pompa yang ada di Politeknik tidak dilengkapi kontrol ATS (*Automatic Transfer Switch*) yang tujuan dari kontrol ATS ini untuk mengatasi bila listrik padam agar pompa diesel *On*. Sehingga Instalasi Hydrant masih bisa berfungsi. Walaupun listrik padam untuk menanggulangi kebakaran. Bila PLN Mati. Dengan adanya kelemahan-kelemahan kontrol pompa hydrant yang ada di Politeknik Negeri Bali maka Penulis mengambil Judul PERENCANAAN KONTROL START OTOMATIS POMPA HYDRANT DI POLITEKNIK NEGERI BALI.

1.1 Rumusan Masalah

Dari permasalahan diatas maka dapat dirumuskan:

- Bagaimana merencanakan otomatisasi kinerja pompa hidrant di Politeknik Negeri Bali.
- Bagaimana sistem kerja otomatis dari pompa hydrant yang dilengkapi dengan ATS (*Outomatic Transfer Switch*) di Politeknik Negeri Bali.

1.2. Tinjauan Pustaka

1.2.1 Bahaya Kebakaran

Bekerja pada lingkungan kelistrikan sangat rawan terhadap bahaya kebakaran, baik karena listrik statis maupun karena listrik dinamis. Kebakaran listrik sebenarnya tidak perlu terjadi jika syarat-syarat pemasangan dan keamanannya terpenuhi. Pada sistem jaringan lama, untuk sampai pada pemakai dipergunakan sistem pengamanan bertingkat, sehingga kemungkinan kebakaran sebagai akibat timbulnya panas yang berlebih sangat kecil. Kebakaran terjadi karena tindakan dari para pemakai daya listrik sendiri yang tidak paham tentang bahaya listrik. Sebagai contoh, saat terjadi hubung singkat yang mengakibatkan sekring putus, kemudian kita menyambung kawat sekring dengan kawat berdiameter lebih besar (tanpa memperhitungkan arus yang lewat), sehingga arus yang lewat kawat menjadi lebih besar (tidak sesuai dengan ketentuan keamanan). Hal ini menyebabkan panas yang berlebih pada penghantar meleleh dan timbullah hubung singkat yang disertai dengan bunga api. Bunga api inilah yang sering menyebabkan terjadinya kebakaran.

Kebakaran yang terjadi pada sistem jaringan terjadi akibat dari bersinggungannya dua hantaran, kadang-kadang terjadi ledakan ringan yang mengakibatkan putusnya ikatan penghantar. Di sinilah banyak terjadi kecelakaan karena sistem proteksi putus hantaran tidak berfungsi. Apabila terjadi ledakan pada reaktornya, semata-mata karena sistem proteksi yang berada dalam tabung reaktor bekerja. Hal ini terjadi bila batas beban lebih dilampaui atau terjadi hubung singkat pada sistem.

1.2.2 Sistem Pompa Hidrant

Sistem kerja pompa hydrant secara umum dapat didiskripsikan sebagai berikut. Pompa hydrant terdiri dari tiga buah pompa dengan dua buah pompa utama dengan sebuah jockey pump untuk menstabilkan tekan air pada saluran pompa hydrant. Bila terjadi kebakaran jockey pump akan *on* untuk menstabilkan tekan air pada pipa penyambungan bila tekanan air turun atau pemakaian banyak maka salah satu pompa utama akan *on* sesuai setting dari *pressure switch* tahap pertama. Bila pemakaian terus meningkat sampai mencapai *setting pressure switch* kedua maka kedua pompa utama akan *on*. Bila dalam keadaan beroperasi listrik dari

PLN *Off*, maka suplai tegangan listrik diambil alih oleh Genset secara Otomatis, artinya pada saat PLN off genset akan *On* secara Otomatis, hal ini terjadi karena kontrol hydrant dilengkapi kontrol ATS (*Automatic Transfers Switch*), Bila pemakaian telah selesai maka kedua pompa akan *Off* setelah tekanan air yang ada di dalam pipa telah mencapai tekanan maksimum. Atau sesuai setting pressure switchnya

1.2.3 Sistem Suplai Motor Pompa Hidrant

Sistem Suplai Motor Pompa Hidrant adalah dari suplai Utama yaitu dari Sumber PLN, dan dari genset bila sumber PLN mengalami gangguan. Hal ini sangat penting karena saat terjadi kebakaran biasanya sumber dari PLN akan di padamkan untuk keamanan. Sumber dari genset hanya mensuplai pompa hydrant saja, sehingga pompa hydrant dapat beroperasi dengan baik.

1.2.4 Sistem Pompa Hidrant dengan Diesel

Ada sistem pompa Hydrant yang menggunakan diesel penggerak utamanya artinya pompa hydrant di kopel langsung pada diesel, sehingga untuk menggerakkan pompa hydrant tersebut dengan cara menghidupkan diesel tersebut, tetapi harganya cukup mahal. Sistem pompa hidrant seperti inilah yang banyak digunakan, karena lebih praktis. Akan tetapi rangkaian kontrolnya memerlukan rangkaian kontrol ATS untuk memindahkan suplai dari PLN ke diesel tersebut.

1.2.5 Komponen Kontrol Pompa Hydrant

Komponen kontrol adalah, bahan-bahan yang dibutuhkan oleh rangkaian kontrol start otomatis pompa hydrant sehingga rangkaian dapat berfungsi sesuai dengan diskripsi kerjanya, Beberapa contoh komponen-komponen yang penting pada rangkaian sistem kontrol start otomatis pompa hydrant di Politeknik Negeri Bali sebagai berikut

1.2.5.1 Push Button

Push Button adalah saklar tekan yang berfungsi untuk menghubungkan atau memisahkan bagian – bagian dari suatu instalasi listrik satu sama lain (suatu sistem saklar tekan push button terdiri dari saklar tekan start, Stop reset dn saklar tekan untuk emergency. Push button memiliki kontak NC (*normally close*) dan NO (*normally open*). Prinsip kerja *Push Button* adalah apabila dalam keadaan normal tidak ditekan maka kontak tidak berubah,apabila

ditekan maka kontak NC aka berfungsi sebagai stop dan kontak NO akan berfungsi sebagai start biasanya digunakan pada sistem pengontrolan motor – motor induksi untuk menjalankan mematikan motor pada industri – industri



Gambar 2.1 Push Button

1.2.5.2 Relay

Relay adalah : Suatu alat yang dapat menghubungkan atau memutuskan suatu rangkaian. Bekerjanya relay ada yang berdasarkan arus listrik, bimetal dan tegangan listrik. Hal-hal yang perlu diperhatikan kalau kita mau memasang relay adalah sebagai berikut
Tegangan yang diperlukan untuk mengerjakan relay, biasanya dipilih relay yang mempunyai tegangan tinggi, tegangan catu atau sedikit lebih hrendah dari tegangan catu;

1. Banyaknya kontak-kontak dan jenis kontak yang digunakan, ini tergantung pada banyak dan jenis rangkaian yang akan menggunakan relay;
2. Kuat arus yang diperlukan untuk mengerjakan relay, arus ini ditentukan oleh resistansi kumparannya;
3. Kuat arus dan tegangan yang akan dikerjakan pada relay, hal ini ditentukan oleh rangkaian yang akan dihubungkan pada relay;
4. Cara kerja relay, hal ini ditentukan oleh diskripsi dari rangkaian, apakah akan menggunakan relay elektromagnet, tegangan lebih, beban lebih, atau tegangan kurang.



Gambar 2.2 Relay on delay

1.2.5.3 Saklar Tekanan

Saklar tekanan adalah bentuk saklar yang membuat kontak listrik ketika satu set tertentu tekanan telah tercapai pada input. Ini digunakan untuk menyediakan *on / off switching* dari *pneumatik* atau *hidrolik* sumber. *Switch* dapat dirancang untuk melakukan kontak baik pada kenaikan tekanan atau penurunan tekanan. http://translate.google.co.id/translate//Pressurre_switch



Gambar 2.6 Saklar Tekanan

1.2.5.4 Selector switch

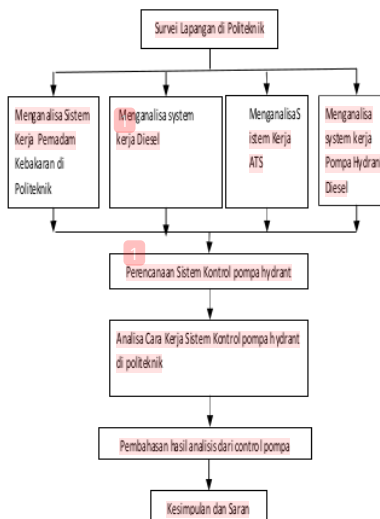
Selector switch adalah : tipe saklar yang digerakan secara manual dan sering digunakan dalam rangkaian utama pada rangkaian kontrol. Saklar ini mempunyai dua posisi atau lebih dan terdiri dari beberapa kontak, arah pemutaran dari saklar akan merubah kontak-kontak menutup/membuka dan beroperasi dalam satu gerakan



Gambar . 2.7. Selector switch

1.3 Diagram Alur Pikir Penelitian

Dalam menyelesaikan masalah pada pembahasan penelitian ini dibutuhkan suatu diagram alir kerangka pikir untuk pola pikir sistematis yang menggambarkan arah sistematis perancangan sesuai tujuan penelitian.



Gambar . 2.8. Diagram Alir

1.4 Tujuan Dan Manfaat

1.4.1 Tujuan

- Untuk memperbaiki sistem kontrol pompa hydrant yang ada di Politeknik Negeri Bali agar dapat berfungsi bila sumber utamanya (PLN) padam dengan menambahkan kontrol Otomatic Diesel (*Automatic Transfer Switch*)
- Untuk memperbaiki sistem kerja kontrol hydrant di Politeknik Negeri Bali, dengan menggantikan sebuah pompa utama dengan pompa diesel, sehingga bila listrik padam hanya pompa diesel saja yang hidup, sedangkan sumber yang lain tetap *off*.

- Untuk memberikan pengetahuan kepada masyarakat umum tentang pentingnya cara menanggulangi kebakaran dengan sistem pompa hydrant. III.

1.4.2 Manfaat

- Untuk Meminimalisir kerugian akibat terjadinya kebakaran di Politeknik Negeri Bali
- Untuk menambah wawasan dosen dalam mengampu matakuliah perancangan sistem kontrol .

II. METODE PENELITIAN

Metode penelitian merupakan suatu tahapan yang dilakukan untuk menyelesaikan suatu permasalahan yang ada. Penelitian ini merupakan penelitian yang bersifat kualitatif yang nanti hasilnya merupakan suatu rangkaian kontrol pompa hydrant yang dapat diterapkan untuk pompa hydrant di Politeknik Negeri Bali. adapun metode yang digunakan adalah :

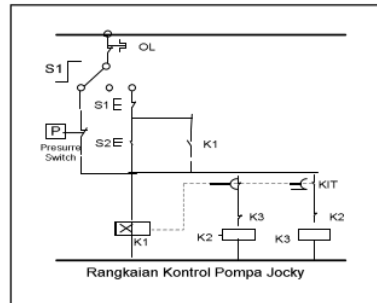
- Survei Data yang diambil dalam survei adalah : kondisi pompa hidyrant yang ada saat ini di politeknik termasuk : cara kerjanya, komponennya, proteksinya, instalasi pemipaannya.serta survei pembandingan pompa hydrant di PLN distribusi Bali.
- Kajian Pustaka: Mencari dan mempelajari system kontrol pompa hydrant secara umum maupun Sistem kontrol yang ada di politeknik.
- Perancangan Sistem Kontrol Pompa Hydrant : Membuat system kontrol pompa hydrant di politeknik termasuk, Rangkaian kontrol, Diagram Powernya, gambar single line diagramnya.
- Pengujian. Melakukan pengujian cara kerja hasil perancangan sistem kontrol di atas termasuk : Cara Kerja Kontrolnya, *Start* dan *Stop* diesel otomatis, Cara kerja ATSnnya, sistem kerja powernya,
- Analisa. Menganalisa cara kerja sistem kontrol hydrant otomatis termasuk cara kerja kontrolnya, *start* dan *stop* diesel

- otomatis, cara kerja ATSnnya, sistem kerja powernya.

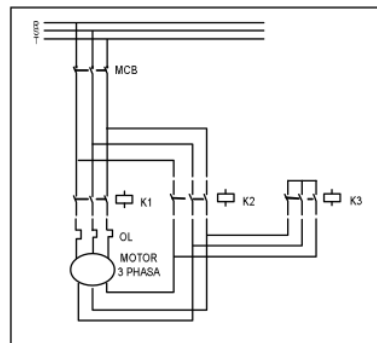
III. HASIL DAN PEMBAHASAN

Dari hasil perencanaan dan analisa cara kerja sistem kontrol hydrant otomatis termasuk cara kerja kontrolnya, *Start* dan *Stop* diesel otomatis, cara kerja ATSnnya, sistem kerja powernya. Dari gambar diatas kontrol pompa maupun gambar pintu panel kontrol pompa dapat dijelaskan sbb : Rangkaian kontrol pompa hydrant terdiri dari tiga buah pompa yaitu , pompa Jocky, pompa utama dan pompa diesel.

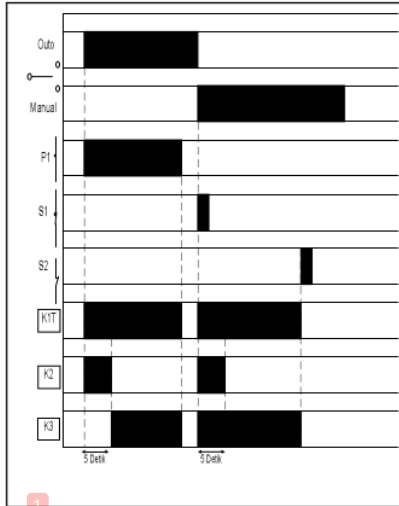
- 1. 3.1. Rangkaian Kontrol dan Power Pompa Jocky adalah seperti rangkaian kontrol dibawah ini :



Gambar . 3.1. Diagram Chart Kontrol Pompa Jocky



Gambar 3.2. Rangkaian Daya Pompa Jocky



Gambar 3.3. Diagram Chart Pompa Jockey

Dari gambar di atas dapat dijelaskan bahwa pompa jockey memiliki pengasutan /starting Bintang-Segitiga dan kontrol pompa jockey terdiri dari dua posisi yaitu posisi otomatis dan posisi manual.

Dari hasil pengamatan pada kontrol pompa simulasi perencanaan pompa hydrant di Politeknik Negeri Bali di Lab Perancangan Listrik, maka dapat di jelaskan prinsip kerja pompa jockey adalah sebagai berikut : seperti yang terlihat pada diagram Chart pada gambar 3.3.

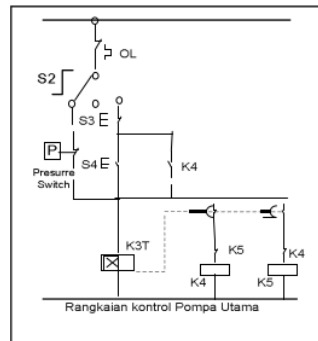
➤ Posisi Otomatis

Pada posisi ini Saklar *Selector Switch* 1 di pindahkan ke posisi otomatis, pada posisi ini pompa hydrant jockey pump bekerja/beroperasi yang diatur oleh *Pressure Switch* yang disetting 2 bar. Bila air dalam pipa tekanannya di bawah 2 bar maka *pressure switch* akan beroperasi sehingga pompa jockey akan on, beroperasinya pompa jockey melalui pengasutan bintang-segitiga.

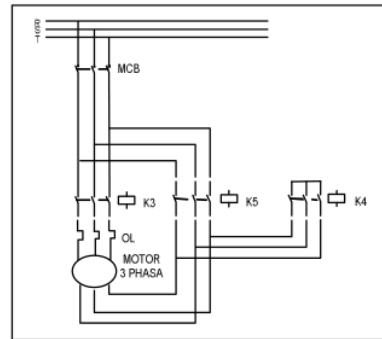
➤ Posisi Manual

Pada Posisi ini Saklar *Selector Switch* 1 dipindahkan keposisi manual, pada posisi ini pompa Jockey pump beroperasi secara manual yang dapat diatur oleh *push button* S1 untuk off dan S2 untuk on.

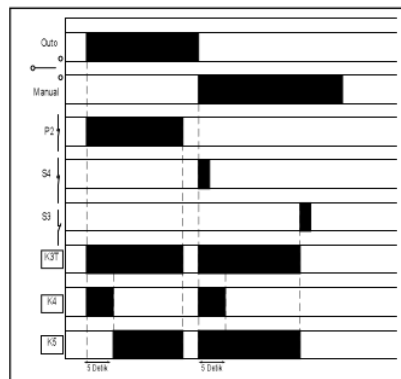
3.2. Rangkaian Kontrol dan Power Pompa Utama



Gambar 3.4. Diagram Kontrol Pompa Utama



Gambar 3.5. Rangkaian Power Pompa Utama



Gambar 3.6. Diagram Chart Pompa Utama

Dari gambar diagram chart diatas dapat dijelaskan bahwa pompa utama memiliki pengasutan /starting Bintang-Segitiga dan kontrol pompa utama terdiri dari dua posisi yaitu posisi otomatis dan posisi manual.

➤ Posisi Otomatis

Pada posisi ini saklar selector switch 2 di pindahkan ke posisi Otomatis, pada posisi ini pompa hydrant utama bekerja/beroperasi yang diatur oleh Pressure Switch yang disetting 4 bar. artinya pada tekanan 4 bar pada pipa hydrant maka pompa akan off.

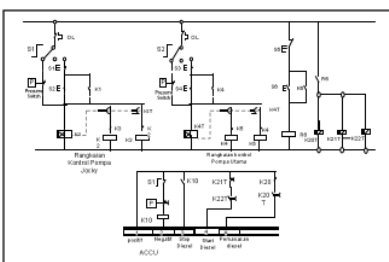
➤ Posisi Manual

Pada posisi ini saklar selector switch 2 dipindahkan keposisi manual, pada posisi ini pompa hydrant utama beroperasi secara manual yang dapat diatur oleh push button S3 untuk off dan S4 untuk on.

3.4. Untuk pompa diesel beroperasinya secara manual , artinya untuk menghidupkan pompa diesel , harus men-start diesel secara manual, baik melalui pemanasan dahulu selama 10 menit , lalu start . dan meng-off-kan secara manual. Kalau diperhatikan rangkaian kontrol pompa hydrant sesuai dengan data yang didapat, atau sesuai penjelasan diatas rangkaian kontrol ini tidak dilengkapi dengan rangkaian kontrol ATS (Automatic Tranfer Switch) artinya, rangkaian kontrol untuk mengantisipasi bila PLN padam agar pompa diesel dapat on. Dengan kelemahan rangkaian kontrol yang ada, maka direncanakanlah rangkaian kontrol pompa hydrant dengan ATS.

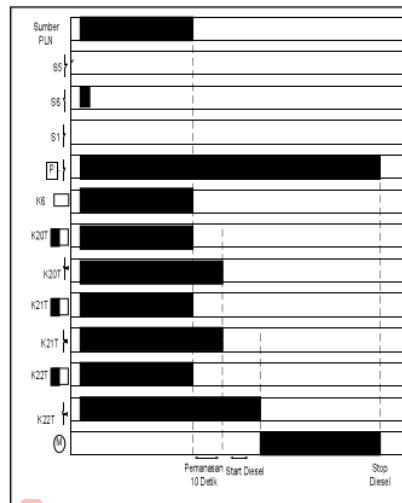
3.5. Perencanaan Rangkaian Kontrol Pompa Hydrant dengan ATS.

Rangkaian kontrol Pompa hydrant ini seperti yang terlihat di bawah ini :



Gambar. 3.7. Rangkaian Kontrol Pompa Hydrant dengan Start Diesel secara Otomatis

Prinsip kerja rangkaian kontrol pompa hydrant dengan start diesel secara otomatis dapat dilihat seperti gambar 3.8 seperti dibawah ini



Gambar 3.8. Diagram Chart Kontrol Pompa Diesel

Pada rangkaian kontrol ini diesel dapat dioperasikan secara manual maupun secara Otomatis seperti hasil pengukuran pada rangkaian simulasi rangkaian kontrol hydrant di Lab Perancangan Instalasi Listrik PNB Teknik Elektro.data hasil pengukurannya dapat dilihat seperti gambar diagram chart di atas. Kalau kita perhatikan gambar diagram chart di atas maka prinsip kerja rangkaian kontrol pompa yang digerakkan oleh diesel secara otomatis adalah sebagai berikut :

➤ Posisi Manual

Diesel langsung dapat di- on- kan maupun di-off-kan pada panel kontrol diesel yang ada sekarang, tanpa dipengaruhi oleh rangkaian kontrol yang ada sekarang.artinya bila terjadi kebakaran dan listrik PLN padam, maka untuk menghidupkan /mengoperasikan hydrant dengan cara manual dari panel kontrol yang ada sekarang.baik meng”on”kan maupun Meng “off” kan.

➤ Posisi Otomatis.

Pada posisi ini prinsip kerja pompa diesel ditentukan oleh tidak adanya sumber PLN, maupun besar tekanan air yang ada pada pipa

1
hydrant. Bila listrik PLN padam.prinsip kerja rangkaian kontrol adalah sebagai berikut : pertama S6 (tombol tekan S6) di-on-kan. Sehingga kontaktor K6 on, sehingga Kontaktor off delay K20T,K21T,K22T akan on. Sehingga anak kontak K7T,K8T dan K9T akan menutup. Bila PLN padam karena sumber ketiga kontaktor tersebut berasal dari PLN, maka ketiga kontaktor off delay tersebut akan off Juga. Sehingga mulailah off delay itu menghitung sesuai dengan settingnya.untuk K20T disetting 10 detik, untuk K21T disetting 15 detik dan K22T disetting 20 detik. Dengan adanya perbedaan setting ini terjadilah pemanasan selama 10 detik dan start diesel selama 5 detik. Sehingga diesel akan on dan pompa hydrant pun berfungsi. Bila penggunaan pompa hydrant telah selesai, maka semua kran akan tertutup, dengan tertutup kran maka tekanan air yang ada pada pipa hydrant akan naik, bila tekanan air pada pipa hydrant naik mencapai 4 bar, maka diesel akan off, karena hal ini ada *pressure switch* 3 yang mendeteksi tekanan pada pipa hydrant.

1 IV.KESIMPULAN

4.1. Kesimpulan

Dari pembahasan dan analisis di atas dapat disimpulkan sebagai berikut :

- a. Dari sistem yang ada sekarang jika terjadi kebakaran dan sumber listrik PLN padam, pompa diesel harus dioperasikan secara manual untuk menanggulangi kebakaran.
- b. Operator pompa diesel harus selalu ada di tempat kerja.
- c. Perencanaan otomatis pompa diesel, pompa diesel dapat bekerja secara otomatis jika terjadi kebakaran dan sumber listrik PLN padam, walaupun operator tidak ada di tempat kerja.

4.2. SARAN

Agar sistem otomatis kontrol pompa diesel dapat bekerja dengan baik maka semua komponen yang mengukung harus terpelihara dengan baik.

1 Daftar Pustaka

- [1.] Maeda, Y, dkk, 1993, Kontrol Automatik, Jica.
- [2.] PT. Schneider Ometraco, 1997, Katalog *Push Button* panel kendali listrik, Schneider.
- [3.] Robandi, Iman, 2009, *Modern Power System Control*, Desain, Analisis & Solusi Kontrol Tenaga Listrik, Penerbit Andi Yogyakarta.
- [4.] Supriyanto, 1997, *Three-Phase AC Motors*, Elec315
- [5.] Suhana,Neno, 2002, Rangkaian Kontrol Panel Genset, Panerbit ITB
- [6.] Van Harten, Instalasi Arus Listrik, Jilid III, Bina Cipta.

Similarity Check-Perencanaan Kontrol Start Otomatis Pompa Hydrant di Politeknik Negeri Bali

ORIGINALITY REPORT

91 %
SIMILARITY INDEX

91 %
INTERNET SOURCES

8 %
PUBLICATIONS

11 %
STUDENT PAPERS

PRIMARY SOURCES

1 ojs.pnb.ac.id Internet Source **88** %

2 anzdoc.com Internet Source **2** %

3 www.slideshare.net Internet Source **<1** %

4 cevin-taziex.blogspot.com Internet Source **<1** %

Exclude quotes Off

Exclude matches Off

Exclude bibliography Off

Similarity Check-Perencanaan Kontrol Start Otomatis Pompa Hydrant di Politeknik Negeri Bali

PAGE 1

PAGE 2

PAGE 3

PAGE 4

PAGE 5

PAGE 6

PAGE 7

PAGE 8

PAGE 9
