

# SISTEM PENYEMPROTAN DISINFEKTAN TERKONTROL UNTUK PROGRAM BIO SEKURITI PADA PETERNAKAN AYAM PETELUR DI DESA DEMULIH BANGLI

*by I Nyoman Mudiana*

---

**Submission date:** 18-May-2023 01:08AM (UTC-0400)

**Submission ID:** 2096000944

**File name:** 1253-61-6539-1-10-20191227\_1\_2.pdf (439.13K)

**Word count:** 2869

**Character count:** 17551

1  
**SISTEM PENYEMPROTAN DISINFECTAN TERKONTROL  
UNTUK PROGRAM BIO SEKURITI PADA PETERNAKAN AYAM  
PETELUR DI DESA DEMULIH BANGLI**

1Nyoman Mudiana<sup>1</sup>, I Ketut Parti<sup>2</sup>, I Nyoman Sutama<sup>3</sup>  
<sup>1,2</sup>Jurusan Teknik Elektro, <sup>3</sup>Jurusan Akuntansi, Politeknik Negeri Bali  
Bukit Jimbaran, Kuta Selatan, Badung, Bali (80364)  
Phone: (0361) 701981, Fax: 0361 – 701128  
Email: mudiana08@pnb.ac.id

**Abstrak**

Telur ayam adalah salah satu sumber protein yang sangat baik untuk dikonsumsi sehari-hari, usaha bisnis telur ayam juga menjanjikan dan tingkat permintaan perhari sangat tinggi. Permasalahan yang dihadapi oleh peternak adalah ayam sering terkena penyakit, penyemprotan disinfektan tidak kontinyu dan membutuhkan waktu cukup lama. Bio sekuriti adalah sejenis program yang dirancang untuk melindungi kehidupan. Salah satu program bio sekuriti adalah penyemprotan disinfektan secara kontinyu pada areal kandang. Pada peternak ayam konvensional, penyemprotan disinfektan umumnya dilakukan dengan cara keliling ke semua areal kandang. Hal ini membutuhkan waktu yang cukup lama dan sulit dilakukan secara kontinyu. Penelitian ini ditujukan untuk membuat sistem penyemprotan disinfektan secara kontinyu dan membutuhkan waktu yang relatif singkat. Metode yang dipakai adalah memasang sistem penyemprotan disinfektan yang terdiri dari beberapa nozel penyemprotan yang dirangkai dengan instalasi pipa dan pompa listrik daya 300 W dengan tekanan minimal 3 bar. Pompa ini dikendalikan oleh rangkaian kontrol yang dapat dioperasikan secara manual atau otomatis. Dengan demikian peternak dapat melakukan penyemprotan disinfektan secara kontinyu pada semua areal kandang hanya dengan menekan tombol pada pintu panel pompa sehingga waktu penyemprotan relatif singkat. Dengan menerapkan program bio sekuriti, tidak hanya menciptakan lingkungan peternakan yang sehat namun juga dapat mencegah penyebaran penyakit dan menjamin kesehatan masyarakat.

**Kata kunci:** ayam petelur, disinfektan, kontrol, bio sekuriti

**Abstract**

Chicken eggs are one source of protein that is very good for daily consumption, chicken eggs business is also promising and the level of demand per day is very high. The problem faced by farmers is that chickens often get sick, spraying disinfectants is not continuous and takes a long time. Bio security is a kind of program designed to protect life. One of the bio-security programs is continuous spraying of disinfectants in the cage area. In general, conventional chicken breeders every time they do spraying disinfectants are carried out around the cage area, this requires a long time and is difficult to do continuously. In this service program aims to be able to spray disinfectants continuously and require a relatively short time. The method used is to install a disinfectant spraying system consisting of several spray nozzles which are assembled with a pipe installation and a 300 W power pump with a minimum pressure of 3 bars. This pump is controlled by a control circuit that can be operated manually or automatically so that farmers can spray disinfectants continuously on all enclosure areas by simply pressing the button on the pump panel door and need a relatively short spraying time. By implementing a biosecurity program, it not only creates a healthy farming environment but can also prevent the spread of diseases and ensure public health.

**Keywords:** laying hens, disinfectant, control, bio security

## 1 I. PENDAHULUAN

Permintaan masyarakat terhadap sumber protein hewani seperti daging, susu, dan telur terus meningkat sejalan dengan peningkatan jumlah penduduk. Untuk memenuhi permintaan tersebut, diperlukan sumber protein hewani yang mudah diperoleh dan harganya terjangkau. Sumber protein yang memenuhi kriteria tersebut adalah telur ayam ras. Peternakan ayam petelur merupakan salah satu sektor yang penting dalam memenuhi kebutuhan manusia akan protein hewani, ini ditandai dengan peningkatan produksi telur ayam yang sangat pesat dari tahun ke tahun. Dengan bertambahnya kebutuhan pasar terhadap telur ayam saat ini menjadikan usaha ternak ayam petelur ini makin diminati masyarakat sebagai suatu usaha bisnis dan mata pencaharian penduduk. Permintaan yang tinggi ini menyebabkan pula percepatan pertumbuhan ayam itu sendiri sehingga memotivasi dan sekaligus peluang dan tantangan bagi peternak ayam petelur untuk selalu memperoleh hasil yang baik. Faktor yang sangat penting dapat mempengaruhi kesehatan pertumbuhan ayam petelur ini adalah kondisi lingkungan tempat keberadaan kandang. Kenyamanan kandang memberi dampak yang positif dalam memperbaiki efisiensi produksi ayam petelur.

Usaha peternakan ayam petelur I Nengah Budiarsana (Mitra\_1), merupakan salah satu pengusaha mikro ternak ayam petelur yang menjalankan usahanya sejak 2 tahun yang lalu, berlokasi di Desa Demulih Kecamatan Susut Kabupaten Bangli Provinsi Bali. Usaha peternakan ayam petelur ini dijalankan hanya oleh pemilik sendiri. Kandang yang dimiliki I Nengah Budiarsana ada 2 kandang yang masing-masing berukuran 20 m x 5 m dengan kapasitas 1000 ekor ayam petelur masing-masing kandang jadi jumlah ayam dipelihara sebanyak 2000 ekor sedangkan bentuk kandang yaitu kandang baterai di mana masing-masing baterai dihuni 2 ekor ayam.

Usaha peternakan ayam petelur I Nengah Wirayuda (Mitra\_2), merupakan salah satu pengusaha mikro ternak ayam petelur yang menjalankan usahanya sejak 5 tahun yang lalu, berlokasi di Desa Demulih Kecamatan Susut Kabupaten Bangli Provinsi Bali. Usaha peternakan ayam petelur ini dijalankan oleh pemilik sendiri dibantu oleh beberapa orang tenaga kerja yang bertugas memelihara ayam di antaranya memberi makan ternak, menjaga lingkungan supaya bersih dan sehat yaitu dengan melakukan pembersihan lingkungan dan menyemprot kandang sehingga lingkungan agar terbebas dari mikroorganisme. Kandang yang dimiliki I Nengah Wirayuda ada 3 kandang yang masing-

1  
masing berukuran 20 m x 5 m dengan kapasitas 1000 ekor ayam petelur masing-masing kandang jadi jumlah ayam yang dipelihara 3000 ekor sedangkan bentuk kandang yaitu kandang baterai di mana masing-masing baterai dihuni 2 ekor ayam.

Menurut informasi dari kedua mitra bahwa telur yang dihasilkan setiap harinya berkisar antara 85% - 90% dengan cangkang telur agak pucat. Usaha kedua mitra ini dikelola dan dijalankan dengan sederhana tanpa ada manajemen pengelolaan usaha yang baik. Tidak ada melakukan catatan pembukuan, sehingga tidak diketahui secara pasti berapa keuntungan yang diperoleh atau kerugian yang terjadi. Secara keseluruhan persoalan yang dihadapi mitra adalah sebagai berikut : Ayam tidak berproduksi secara maksimal yang disebabkan seringnya ayam mengalami gangguan kesehatan, gangguan kesehatan ayam disebabkan oleh kondisi lingkungan atau kandang yang tidak sehat hal ini disebabkan penyemprotan disinfektan pada kandang dan lingkungan tidak kontinyu sehingga mikroorganisme berkembang dengan pesat, tidak kontinyunya melakukan penyemprotan disinfektan disebabkan karena tidak disiplinnya tenaga kerja dan peralatan yang digunakan membutuhkan waktu yang cukup lama untuk melakukan penyemprotan, manajemen pengelolaan usaha peternakan ayam petelur masih sederhana.

Solusi yang ditawarkan pada kedua mitra untuk mengatasi permasalahan tersebut sampai tuntas adalah: (1) peningkatan peralatan penyemprotan yaitu dengan memasang instalasi pipa yang dirangkai dengan nosel disepanjang kandang dengan jarak *nozel* 2 m, pompa air dan rangkaian kontrol pompa, (2) peningkatan keterampilan yang berkaitan dengan pengoperasian, perawatan dan perbaikan sistem penyemprotan yaitu dengan cara memberi pelatihan di bidang kelistrikan, (3) perbaikan manajemen pengelolaan yaitu dengan pelatihan manajemen pengelolaan usaha.

## II. METODE PENELITIAN

Sebagai langkah awal kegiatan pengabdian ini dimulai dengan melakukan sosialisasi kepada kedua mitra dengan cara memberikan informasi bahwa salah satu Tri Dharma Perguruan Tinggi adalah pengabdian kepada masyarakat, dimana program pengabdian ini bersinergi dengan mitra atau masyarakat yang membutuhkan. Sesuai dengan hasil diskusi awal terhadap permasalahan yang dihadapi, maka dari pihak perguruan tinggi menawarkan solusi yang tepat untuk mengatasi permasalahan tersebut sampai tuntas. Dan juga memberikan informasi dan pemahaman yang mendasar terhadap kegiatan ini bahwa

1  
kegiatan ini merupakan kegiatan pengabdian, sehingga mitra dapat mengerti dan terlibat dalam kegiatan ini secara serius.

Tahapan berikutnya adalah pemberian sistem penyemprotan yaitu dengan pemberian peralatan dan pemasangan instalasi pipa air serta pemasangan panel kontrol pompa, pipa air akan dipasang pada bagian atas dari kandang yang sudah lengkap dengan nosel terpasang pada pipa. Jarak antara nosel direncanakan berjarak 3 meter. Panel kontrol pompa akan dipasang dekat dengan pompa dan profil tank. *Profil tank* ini berfungsi sebagai tempat air yang sudah dicampur dengan disinfektan yang kemudian dialirkan oleh pompa.

Pelatihan manajemen usaha dan keterampilan tentang kelistrikan, dalam hal ini mitra akan diberikan pelatihan tentang tata cara pencatatan semua transaksi, pembuatan nota transaksi (baik penerimaan maupun pengeluaran), pelatihan membuat pembukuan yang terdiri dari buku kas harian dan buku penjualan sehingga dapat diketahui berapa tingkat keuntungan atau kerugian yang diterima. Mitra akan terlibat dan berpartisipasi secara aktif dalam pelaksanaan program ini, menggunakan peralatan yang diberikan sesuai dengan cara pengoperasiannya (SOP) dan cara melakukan perawatan. Dari hasil pelatihan, mitra akan secara aktif praktek melakukan manajemen pengelolaan dan manajemen usaha sehingga usahanya bisa berkembang dengan baik. Untuk mengevaluasi pelaksanaan program dan keberlanjutan program setelah selesai kegiatan pengabdian dilaksanakan, pelaksanaan program melaksanakan monitoring dan evaluasi dengan memantau mitra paling tidak setiap 3 bulan sekali mengunjungi mitra dalam 3 tahun ke depan. Nantinya secara mandiri pengusaha peternakan ayam petelur diharapkan akan mampu mengembangkan usahanya dan bisa menjadi contoh bagi anggota masyarakat lain.

### III. HASIL DAN PEMBAHASAN

#### 1. Peningkatan Peralatan Penyemprotan Disinfektan

Sebelum mendapatkan hibah dari program pengabdian Mitra\_1 dan Mitra\_2, menjalankan usahanya dengan menggunakan peralatan penyemprotan konvensional yaitu dengan menyemprotkan disinfektan keliling ke semua areal kandang yang dilakukan oleh tenaga manusia. Untuk proses penyemprotan dilakukan dengan me-on-kan mesin pompa kemudian selang dan *sprayer* dibawa keliling kandang oleh

1  
tenaga manusia. Dengan program pengabdian ini Mitra\_1 dan Mitra\_2 telah menggunakan sistem penyemprotan yang dapat dioperasikan secara manual atau otomatis, sistem manual diperlukan ketika kandang perlu disemprot dalam kurun waktu tertentu sedangkan sistem otomatis waktu penyemprotan sudah diseting melalui seting dari pewaktu/timer. Lama waktu penyemprotan diseting 15 menit dan jarak waktu penyemprotan berselang 2 hari sekali, hal ini sesuai dengan informasi yang diberikan oleh peternak.



**Gambar 1.** (a) Sebelum Penggantian Profil Tank dan Pompa, (b) Sesudah Penggantian

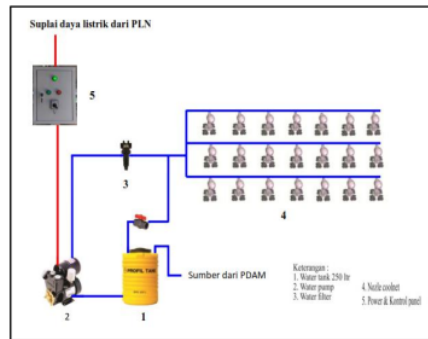


**Gambar 2.** (a) Sebelum Instalasi Pipa, (b) Sesudah Instalasi Pipa

## 2. Pemasangan Instalasi Pipa/Plumbing dan Instalasi Pompa

Permasalahan kedua Mitra adalah lamanya waktu penyemprotan dibutuhkan pada saat penyemprotan disinfektan pada areal kandang yang dilakukan hanya dengan satu sprayer yang berada pada ujung selang sehingga peternak harus keliling kandang jika melakukan penyemprotan. Hal ini akan menyebabkan peternak enggan melakukan penyemprotan, penyemprotan disinfektan dilakukan kadang-kadang 2

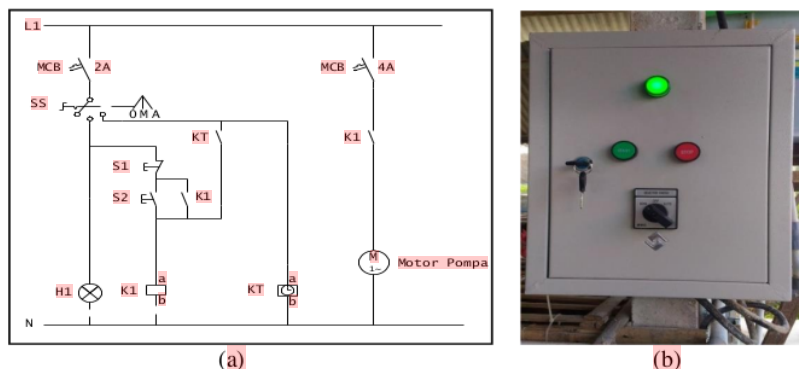
1  
minggu sekali. Solusi masalah ini adalah dengan memasang instalasi pipa air yang dirangkai dengan *nozel* atau *sprayer* di mana jarak antara nozel 3 meter, pipa dan *nozel* ini dipasang disepanjang kandang yang dapat menjangkau keseluruhan areal kandang, kemampuan penyemprotan *nozel* dengan radius 1,5 meter. Dengan menggunakan instalasi pipa dan *nozel* ini, maka peternak tidak perlu lagi keliling kandang pada saat melakukan penyemprotan dan kapan mau dilakukan penyemprotan dapat dilakukan dengan cepat hanya dengan menekan tombol tekan (*push button*) yang ada pada pintu panel pompa.



Gambar 2. Diagram Sistem Penyemprotan Disinfektan

### 3. Rangkaian Kontrol Pompa

Sebelum mendapatkan hibah pengabdian kedua mitra menggunakan motor pompa untuk melakukan penyemprotan di mana sumber tegangannya dengan menggunakan stop kontak. Dengan adanya program pengabdian ini kedua mitra menghidupkan pompa dengan menekan tombol tekan pada pintu panel, di mana ada 2 pilihan yaitu sistem manual dan otomatis.



Gambar 3. (a) Rangkaian Kontrol Pompa, (b) Panel Kontrol Pompa

## 1 Cara Kerja Sistem Kontrol

Cara kerja sistem kontrol pompa penyemprotan disinfektan ada 2 pilihan yaitu posisi manual (M) dan posisi otomatis (A). Hal ini dioperasikan pada *selector switch* (SS) yang berada pada pintu panel. Sebagai pengaman rangkaian kontrol digunakan *Miniature Circuit Breaker* (MCB) dengan arus pengenal 2 A. Langkah awal pengoperasian rangkaian kontrol ini adalah dengan meng-ON-kan MCB.

### a. Posisi Manual

Posisi manual adalah pada saat *selector switch* berada pada posisi M dimana rangkaian dapat dikendalikan dari sakelar *push button* NO (S2) sebagai tombol start dan *push button* NC (S1) sebagai tombol stop, pada posisi manual ditandai dengan menyalanya lampu tanda. Pada saat S2 ditekan maka arus akan mengalir menuju kumparan kontaktor K1 dengan demikian kontaktor K1 akan bekerja. Dengan bekerjanya kontaktor K1 maka anak kontak kontaktor K1 akan berubah posisi yaitu anak kontak NO akan tertutup sedang anak kontak NC akan terbuka. Anak kontak NO kontaktor K1 dihubung paralel dengan S2 yang berfungsi sebagai pengunci yaitu mengalirkan arus menuju kumparan kontaktor K1 ketika saklar S2 sudah tidak ditekan lagi, karena sifat *push button* S2 hanya mengalirkan arus sesaat artinya mengalirkan arus hanya pada saat ditekan atau terhubung. Kontak utama NO kontaktor K1 dihubungkan dengan MCB 4 A yang berfungsi sebagai pengaman utama motor pompa. Setelah MCB 4 A di ON-kan maka motor pompa akan bekerja untuk mengalirkan cairan disinfektan ke instalasi plumbing yang nantinya cairan keluar pada masing-masing nozel yang berfungsi menyemprotkan disinfektan keseluruhan areal kandang. Untuk meng-OFF-kan rangkaian kontrol yaitu dengan menekan *push button* NC S1 dengan demikian arus yang mengalir pada kumparan kontaktor K1 akan terputus sehingga kontaktor berhenti bekerja. Dengan tidak bekerjanya K1 maka anak kontak dan kontak utama dari kontaktor K1 akan kembali pada posisi semula, anak kontak NO akan terbuka dan anak kontak NC akan tertutup begitu juga yang terjadi pada kontak utama kontaktor K1. Jadi motor pompa akan berhenti bekerja mengalirkan cairan disinfektan.



1  
b. Posisi Automatis

Posisi otomatis adalah posisi dimana *selector switch* (SS) berada pada posisi A dimana rangkaian dikendalikan oleh *timer* KT. Ketika saklar SS ada pada posisi A maka *timer* KT akan langsung bekerja akan tetapi kontaktor K1 belum bekerja karena menunggu seting waktu pada *timer* KT. Setelah seting waktu timer KT tercapai maka anak kontak NO *timer* KT akan tertutup/terhubung untuk mengalirkan arus menuju kumparan kontaktor K1 sehingga kontaktor K1 akan bekerja, dengan bekerjanya kontaktor K1 maka motor pompa juga akan bekerja untuk mengalirkan/memompa cairan disinfektan ke instalasi *plumbing* dan keluar melalui *nozel*. Karena timer KT diseting selama 15 menit, maka motor pompa juga bekerja selama 15 menit, setelah 15 menit anak kontak NO timer akan terbuka sehingga arus yang menuju kontaktor K1 akan terputus, dengan demikian motor pompa akan berhenti bekerja.

4. Cara Pengoperasian Sistem Penyemprotan Disinfektan

Pengoperasian sistem dapat dilakukan dengan sistem manual atau otomatis, pengoperasian sistem manual atau otomatis dapat dipilih melalui pengoperasian pada *selector switch*.

Pengoperasian secara manual:

- a. Pastikan semua MCB pada posisi ON.
- b. Arahkan *selector switch* pada posisi M (manual) ditandai dengan lampu tanda menyala
- c. Tekan tombol *Start* (warna hijau), maka kontaktor akan bekerja dan pompa juga akan hidup.
- d. Tekan tombol *Stop* (warna merah), untuk mematikan kontaktor dan pompa

Pengoperasian secara Automatis:

- a. Pastikan semua MCB pada posisi ON
- b. Arahkan *selector switch* pada posisi A (otomatis) lampu tanda tidak menyala
- c. *Timer* akan bekerja sesuai dengan seting waktu
- d. Pompa akan bekerja/hidup sesuai dengan seting waktu dari *timer*
- e. Pompa akan padam/berhenti bekerja jika seting waktu sudah habis.



1  
**Gambar 5.** Pelatihan Mengoperasikan Panel Pompa



**Gambar 6.** Penyemprotan Disinfektan Melalui Sistem yang Telah Dipasang

##### **5. Rencana Tahap Berikutnya**

Untuk penyelesaian program pengabdian ini tentunya masih sangat diperlukan proses pendampingan beberapa bulan kedepan sehingga pemantauan dan evaluasi dapat dilakukan. Maksud pemantauan dan evaluasi ini adalah untuk menemukan permasalahan yang mungkin terjadi pada mitra yang pada akhirnya dicarikan solusi bersama demi kesempurnaan program ini dan keberhasilan para mitra untuk mengembangkan usahanya. Salah satu permasalahan yang teridentifikasi adalah dalam hal penggunaan energi listrik dimana para mitra masih menggunakan energi

1  
listrik yang bersumber dari PLN. Hal ini para mitra masih mengeluarkan biaya tambahan yaitu pembayaran rekening listrik atau pembelian pulsa listrik. Jadi kedepannya perlu diupayakan sebuah pembangkit listrik tenaga surya (PLTS).

#### IV. SIMPULAN

Simpulan yang dapat diambil dari pelaksanaan program pengabdian untuk kelompok peternak ayam petelur adalah:

- Peningkatan peralatan untuk penyemprotan disinfektan dari cara konvensional menuju penggunaan sistem kelistrikan dan plumbing/pemipaan. Penyemprotan dapat dilakukan kontinyu, dapat dilakukan dengan lebih mudah serta waktu yang dibutuhkan untuk penyemprotan relative singkat.
- Peningkatan hasil yang diperoleh oleh peternak, peningkatan hasil rata-rata 3% yang semula diperoleh maksimal 90% setelah dilakukan penyemprotan secara kontinyu diperoleh hasil 93%.
- Adanya peningkatan sistem penyemprotan ini berpengaruh terhadap semangat para mitra untuk mengembangkan usahanya dengan menambah jumlah ayam petelur yang dipelihara.

#### Saran

Sistem penyemprotan ini dapat membantu peternak untuk melakukan penyemprotan secara kontinyu dan membutuhkan waktu yang relatif singkat. Butiran air yang dihasilkan oleh *sprayer/nozel* sangat kecil sehingga pada saat melakukan penyemprotan butiran air ini akan dihembuskan oleh angin maka sangat perlu struktur kandang dirancang tertutup.

#### Ucapan Terima Kasih

Terima kasih kepada: (1) Direktur Politeknik Negeri Bali dan Kepala P3M PNB yang telah memfasilitasi pelaksanaan Program ini, (2) Bapak I Nengah Budiarsana dan I Nengah Wirayuda yang telah menerima dan bersedia menjadi Mitra program pengabdian tahun 2018.

**1**  
**DAFTAR PUSTAKA**

Ali Yatmiko. (2008). Kondisi Biosekuriti Peternakan Unggas Sektor 4 di Kabupaten Cianjur, Fakultas Kedokteran Hewan Institut Pertanian Bogor, Bogor

Fadillah R, Ir, (2013), Beternak Ayam Petelur, Agromedia Pustaka, Jakarta.

Harianto B, Bambang K Ir,. (2013). Jago Bisnis dan Beternak Ayam Kampung, Agromedia Pustaka, Jakarta.

Muhamad R, Dr. Ir,. (2010). Beternak Ayam Pedaging dan Ayam Petelur, Penebar Swadaya (Anggota IKAPI), Jakarta.

Wayne C. Tuner. (2008). Energy Management Handbook, The Fairmon Press, Inc., Colorado.

# SISTEM PENYEMPROTAN DISINFEKTAN TERKONTROL UNTUK PROGRAM BIO SEKURITI PADA PETERNAKAN AYAM PETELUR DI DESA DEMULIH BANGLI

---

## ORIGINALITY REPORT

---

99%

SIMILARITY INDEX

99%

INTERNET SOURCES

3%

PUBLICATIONS

7%

STUDENT PAPERS

---

## PRIMARY SOURCES

---

1

[ojs.pnb.ac.id](http://ojs.pnb.ac.id)

Internet Source

99%

---

Exclude quotes Off

Exclude matches Off

Exclude bibliography Off