

# Jurnal Nasional Fire Alarm

*by I G S Widharma*

---

**Submission date:** 24-Apr-2023 02:08PM (UTC+0700)

**Submission ID:** 2073783852

**File name:** AkuisisiDataFireAlarm.pdf (183.41K)

**Word count:** 2946

**Character count:** 18163

10

See discussions, stats, and author profiles for this publication at: <https://www.researchgate.net/publication/354162617>

# APPLICATION OF DATA ACQUISITION SYSTEM IN THE FIRE ALARM SYSTEM BASED ON MICROCONTROLLER SYSTEM

Article in *Logic Jurnal Rancang Bangun dan Teknologi* · January 2014

CITATIONS

0

READS

279

24

2 authors:



**Gede Suputra Widharma**  
Politeknik Negeri Bali

256 PUBLICATIONS 91 CITATIONS

[SEE PROFILE](#)



**Ir Nengah Sunaya**  
Politeknik Negeri Bali

29 PUBLICATIONS 28 CITATIONS

[SEE PROFILE](#)

Some of the authors of this publication are also working on these related projects:



Education [View project](#)



Computer System [View project](#)

17

All content following this page was uploaded by **Gede Suputra Widharma** on 27 August 2021.

The user has requested enhancement of the downloaded file.

## 2 APLIKASI SISTEM AKUISISI DATA PADA SISTEM FIRE ALARM BERBASIS SISTEM MIKROKONTROLLER

1 I Gede Suputra Widharma dan I Nengah Sunaya

Jurusan Teknik Elektro, Politeknik Negeri Bali  
Bukit Jimbaran, P.O. Box 1064, Badung, Bali

2 **Abstrak:** Penelitian ini diaplikasikan pada sistem akuisisi data, khususnya pada Sistem Fire Alarm yang berbasis pada sistem Mikrokontroler. Sistem akuisisi data terdiri atas komponen sensor (bagian input), komponen kontrol (bagian pemroses sinyal), dan komponen indikator (bagian output).

Sistem fire alarm ini juga terdiri atas komponen sensor dengan menggunakan detektor (panas, asap, gas, dan lain-lain), komponen kontrol dengan menggunakan sistem mikrokontroler, dan komponen indikator dengan menggunakan lampu dan alarm.

Tujuan dari aplikasi sistem akuisisi ini adalah mendukung kinerja sistem fire alarm sebagai sistem pengaman gedung dengan memanfaatkan mikrokontroler sebagai komponen kontrol, didukung oleh detektor panas, detektor asap, detektor gas, dan detektor radiasi (komponen sensor), dan menggunakan indikator bell/alarm dan lampu untuk peringatan.

Kata kunci: aplikasi, akuisisi data, mikrokontroler, sistem fire alarm

### APPLICATION OF DATA ACQUISITION SYSTEM IN THE FIRE ALARM SYSTEM BASED ON MICROCONTROLLER SYSTEM

**Abstract:** The research was applied on data acquisition system, especially in fire alarm system based on microcontroller system. The acquisition data system consists of transducer components (input unit), control component (signal processing unit), and indicator component (output unit).

This system of Fire alarm consist of sensor component by using detectors (heat, smoke, gas, etc), control component, as well as microcontroller system, and indicator component by using lamp and alarm.

The purpose of this application of data acquisition is support fire alarm system operation as the building safety system by using microcontroller as control component, and supporting by heat detector, smoke detector, gas detector, and flame detector (sensors component), and using bell / alarm and lamp indicators for warning.

Keywords: application, data acquisition, microcontroller, fire alarm system

#### I. PENDAHULUAN

Perkembangan elektronika sangat cepat yang menyebabkan kemudahan dalam melaksanakan pekerjaan. Dalam bidang elektronika, sistem akuisisi data sangat penting dalam aplikasi terhadap besaran-besaran fisis, antara lain mengukur kecepatan, jarak, panas, gas, asap, dan sebagainya tergantung dari kemampuan alat tersebut. Untuk mendapatkan hasil pengukuran yang memuaskan, harus digunakan alat ukur yang mempunyai resolusi yang tinggi. Semakin tinggi resolusi yang dimiliki suatu alat, maka akan semakin tepat hasil pengukurannya sehingga persen kesalahan dapat diperkecil. [1]

Tujuan utama dari penelitian ini adalah merancang aplikasi sistem akuisisi data pada sistem fire alarm dengan berbasis mikrokontroler. Penggunaan mikrokontroler sangat luas, tidak hanya untuk akuisisi data melainkan juga untuk pengendalian di pabrik-pabrik, kebutuhan peralatan

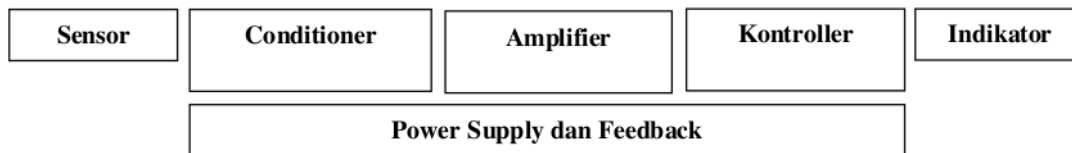
kantor, peralatan rumah tangga, dan sebagainya. Hal ini disebabkan mikrokontroler merupakan sistem mikroprosesor (yang didalamnya terdapat CPU, ROM, RAM dan IO) yang telah terpadu pada satu keping, selain itu komponen kontrol ini relatif murah dan mudah didapatkan di pasaran. Pengambilan aplikasi tentang sistem fire alarm ini didasarkan pada besarnya pengaruh yang tidak hanya sebagai noise pada dunia elektronika tapi juga pengaruh pada dunia kesehatan, hasil kualitas produksi alam, sistem keamanan gedung, dan lain-lain. Mengamati kebanyakan aplikasi panas / asap / gas berada dalam ruangan maka besaran tersebut yang ingin dimonitor itu ditempatkan berada dalam sebuah ruangan yang hampir tertutup sehingga untuk diterapkan pada aplikasinya, sistemnya hanya membutuhkan sedikit modifikasi. Jadi salah satu penerapan dari mikrokontroler adalah digunakan sebagai piranti

pengolah dan pengendali data dari salah satu besaran tersebut.

## II. METODE PENELITIAN

### Sistem Akuisisi Data

Sistem akuisisi data digunakan untuk mengukur dan mencatat sinyal, yang pada dasarnya diperoleh baik secara langsung pada besaran-besaran listrik dari rangkaian elektronik, ataupun pada besaran-besaran fisi melalui transducer. Sistem akuisisi data pada umumnya terdiri atas unit-unit berikut ini: [1], [3]



Gambar 1. Sistem Akuisisi Data

Sensor berperan dalam mengubah parameter fisika menjadi besaran listrik yang dapat diimplementasikan pada sistem akuisisi data. Ada beberapa transducer / sensor yang dipakai disini yaitu suhu/panas, asap, gas, dan radiasi sinar yang berlebihan.

Pengondisi sinyal (Conditioner) merupakan rangkaian yang mengkonisikan besaran listrik yang belum dapat diaplikasikan tersebut, biasanya merupakan rangkaian penunjang transducer tersebut. Amplifier adalah mengubah sinyal listrik menjadi sinyal yang dapat diolah, sehingga bisa ditambahkan ADC (pengubah sinyal analog ke digital) bila pemroses sinyal adalah mikrokontroler.

Kontroler adalah bagian sistem akuisisi data yang mengolah sinyal tersebut hingga menghasilkan keluaran yang bisa diaplikasikan pada rangkaian/sistem lainnya. Pada penelitian ini bagian pemroses sinyal adalah mikrokontroler.

Indikator adalah bell / alarm dan lampu peringatan untuk mengindikasikan bahwa terdapat besaran yang melebihi ambang toleransi.

Feedback (Umpan balik) agar mendapatkan hasil pendeteksian awal yang lebih baik dan akurat.

### Sistem Mikrokontroler

Mikrokontroler adalah *central processing unit* (CPU) yang disertai memori serta sarana *input/output* yang dikemas dalam bentuk *chip IC* (*Integrated Circuit*). Mikrokontroler adalah salah satu sistem kontrol yang merupakan keluaran dari Atmel dengan 4K byte *Flash PEROM* (*Programmable And Erasable Read Only Memory*) yang mempunyai sistem memori, timer, port serial, dan 32 bit I/O di

dalamnya sehingga sangat memungkinkan untuk membentuk suatu sistem yang hanya terdiri dari *single chip* (keping tunggal). Mikrokontroler merupakan memori dengan teknologi *non volatile memory*, isi memori tersebut dapat diisi ulang ataupun dihapus berkali-kali. Memori ini biasa digunakan untuk menyimpan instruksi (perintah) standar sehingga memungkinkan mikrokontroler untuk bekerja dalam *Mode Single Chip Operation* (*Mode Operasi Keping Tunggal*) yang tidak memerlukan *External Memory* (Memori Luar) untuk menyimpan data *source code* tersebut. [2], [4]

## III. HASIL DAN PEMBAHASAN

Aplikasi dari sistem akuisisi data ini adalah sebuah pengendali pada sistem *fire alarm* yang bekerja secara otomatis, yang dideteksi adalah suhu/panas, asap, dan gas yang melebihi batas toleransi..

Berikut adalah aplikasi sistem akuisisi data pada sistem *fire alarm*, mulai dari tahapan input berupa komponen sensor, pemroses yaitu mikrokontroler, dan output berupa komponen indikator.

### 3.1. Perencanaan Sistem Fire Alarm

Sebelum membuat suatu peralatan maka terlebih dahulu harus membuat suatu perencanaan dari alat tersebut, mulai dari perencanaan blok diagram, perencanaan perangkat keras dan perencanaan perangkat lunak.

Pada sistem Fire Alarm ini terdiri atas 3 komponen utama, yaitu:

- Kelompok Komponen Sensor (*Input*)
- Kelompok Komponen Kontrol (Proses)
- Kelompok Komponen Indikator (*Output*)

#### 3.1.1. Kelompok Sensor (*Input*)

Kelompok komponen yang member input pada sistem *fire alarm* untuk mengantisipasi kemungkinan buruk yang terjadi. Ada beberapa sensor yang biasa digunakan pada sistem *fire alarm* dengan kapasitasnya masing-masing.

### Rate of Rise (ROR)/Heat Detector

Heat detector adalah pendeteksi kenaikan panas. Jenis ROR adalah yang paling banyak digunakan saat ini, karena selain ekonomis juga aplikasinya luas. Area deteksi sensor bisa mencapai 50 m<sup>2</sup> untuk ketinggian plafon 4m.

Sedangkan untuk plafon lebih tinggi, area deteksinya berkurang menjadi 30 m<sup>2</sup>. Ketinggian pemasangan max. hendaknya tidak melebihi 8m. ROR banyak digunakan karena detektor ini bekerja berdasarkan kenaikan temperatur secara cepat di satu ruangan kendati masih berupa hembusan panas. Umumnya pada titik 55° - 63° C sensor ini sudah aktif dan membunyikan alarm bell kebakaran.



Gambar 2. Heat detector

Dengan begitu bahaya kebakaran (diharapkan) tidak serentat meluas ke area lain. ROR sangat ideal untuk ruangan kantor, kamar hotel, rumah sakit, ruang server, ruang arsip, gudang pabrik dan lainnya. Prinsip kerja ROR sebenarnya hanya saklar bi-metal biasa. Saklar akan kontak saat mendeteksi panas, karena tidak memerlukan tegangan (supply), maka bisa dipasang langsung pada panel alarm rumah.

Dua kabelnya dimasukkan ke terminal Zone-Com pada panel alarm. Jika dipasang pada panel Fire Alarm, maka terminalnya adalah L dan LC. Kedua kabelnya boleh terpasang terbalik, sebab tidak memiliki plus-minus. Sedangkan sifat kontaknya adalah NO (Normally Open). Dalam pemasangannya ada beberapa syarat yang harus dipenuhi, yaitu dipasang pada posisi 15 mm hingga 100 mm di bawah permukaan langit gedung, untuk setiap luas lantai 46 m<sup>2</sup> dengan tinggi langit-langit 3 meter.

### Fix Temperature

Fix Temperature termasuk juga ke dalam Heat Detector. Berbeda dengan ROR, maka Fix Temperature baru mendeteksi pada derajat panas yang tidak langsung tinggi.



Gambar 3. Fix temperature

Oleh karena itu cocok ditempatkan pada area yang lingkungannya memang sudah agak panas, seperti: ruang genset, basement, dapur-dapur foodcourt, gudang beratap asbes, bengkel las dan sejenisnya.

### Smoke Detector

Smoke Detector mendeteksi asap yang masuk ke dalamnya. Asap memiliki partikel yang kian lama semakin memenuhi ruangan smoke (smoke chamber) seiring dengan meningkatnya intensitas kebakaran. Jika kepadatan asap ini (smoke density) telah melewati ambang batas (threshold), maka rangkaian elektronik di dalamnya akan aktif.



Gambar 4. Smoke Detector

Jenis Smoke Detector yang biasa dipakai, yaitu:

1. Ionisation Smoke Detector yang bekerjanya berdasarkan tumbukan partikel asap dengan unsur radioaktif Am di dalam ruang detektor (smoke chamber).
2. Photoelectric Type Smoke Detector (Optical) yang bekerjanya berdasarkan pembiasan cahaya lampu LED di dalam ruang detektor oleh adanya asap yang masuk dengan kepadatan tertentu.
3. Smoke Ionisasi cocok untuk mendeteksi asap dari kobaran api yang cepat (fast flaming fires), tetapi jenis ini lebih mudah terkena false alarm, karena sensitivitasnya yang tinggi. Oleh karenanya lebih cocok untuk ruang keluarga dan ruangan tidur.
4. Smoke Optical (Photoelectric) lebih baik untuk mendeteksi asap dari kobaran api



kecil, sehingga cocok untuk di hallway (lorong) dan tempat-tempat rata. Jenis ini lebih tahan terhadap false alarm dan karenanya boleh diletakkan di dekat dapur.

Dalam pemasangan detektor asap (smoke detector) harus memperhatikan persyaratan sebagai berikut :

1. Untuk setiap luasan lantai 92 m<sup>2</sup>
2. Jarak antara detektor maksimum 12 m pada ruangan aktif dan 18 m untuk ruangan sirkulasi.
3. Jarak detektor dengan dinding minimum 6 m untuk ruang aktif dan 12 m untuk ruang sirkulasi.
4. Setiap kelompok sistem dibatasi maksimum 20 buah detektor untuk melindungi ruangan seluas 2.000 m<sup>2</sup>.

12

### Flame Detector

Flame Detector adalah alat yang sensitif terhadap radiasi sinar ultraviolet yang ditimbulkan oleh nyala api.



Gambar 5. Flame detector

Aplikasi yang disarankan:

1. Rumah yang memiliki plafon tinggi: aula, gudang, galeri.
2. Tempat yang mudah terbakar: gudang kimia, pompa bensin, pabrik, ruangan mesin,
3. ruang panel listrik.
4. Ruang komputer, lorong-lorong dan sebagainya.
5. Dalam pemasangan Flame Detector harus memperhatikan persyaratan sebagai berikut :
6. Setiap kelompok dibatasi maksimum 20 buah detektor.
7. Detektor yang dipasang di ruang luar harus terbuat dari bahan yang tahan karat, tahan terhadap pengaruh angin, dan juga tahan terhadap getaran.
8. Untuk daerah yang sering mengalami sambaran petir, harus dilindungi sedemikian

rupa sehingga tidak menimbulkan tanda bahaya palsu.

Penempatan detektor harus bebas dari objek yang menghalangi, tidak dekat dengan lampu mercury, lampu halogen dan lampu untuk sterilisasi. Juga hindari tempat-tempat yang sering terjadi percikan api (spark), seperti di bengkel-bengkel las atau bengkel kerja yang mengoperasikan gerinda. Dalam percobaan singkat, detektor ini menunjukkan performa yang sangat bagus.

Respon detektor terbilang cepat saat korek api dinyalakan dalam jarak 3-4 m. Oleh sebab itu, pemasangan di pusat keramaian dan area publik harus sedikit dicermati. Jangan sampai orang yang hanya menyalakan pemantik api (lighter) di bawah detektor dianggap sebagai kebakaran.

Bisa juga dipasang di ruang bebas merokok (No Smoking Area) asalkan bunyi alarm-nya hanya terjadi di ruangan itu saja sebagai peringatan bagi orang yang "membangdel".

Dalam pemasangan Flame Detector harus memperhatikan persyaratan yaitu setiap kelompok dibatasi maksimum 20 buah detektor, dan untuk daerah yang sering mengalami sambaran petir, harus dilindungi sedemikian rupa sehingga tidak menimbulkan tanda bahaya palsu.

### Gas Detector

Sesuai dengan namanya detektor ini mendeteksi kebocoran gas yang kerap terjadi di rumah tinggal. Alat ini bisa mendeteksi dua jenis gas, yaitu:

- LPG : Liquefied Petroleum Gas.
- LNG : Liquefied Natural Gas.

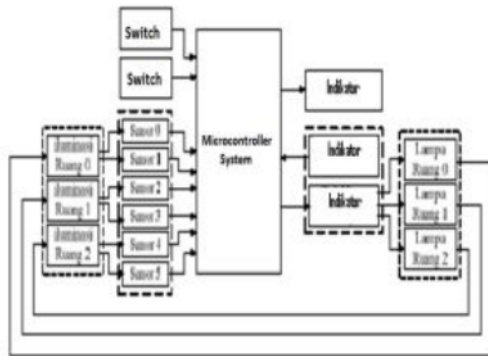


Gambar 6. Gas detector

Untuk LPG, maka letak detektor adalah di bawah, yaitu sekitar 30 cm dari lantai dengan arah detektor menghadap ke atas. Untuk LNG, maka pemasangan detektornya adalah tinggi di atas lantai, tepatnya 30 cm di bawah plafon dengan posisi menghadap ke bawah.

**3.1.2. Kelompok Kontrol**

Komponen yang berfungsi menerima sinyal masukan semua detektor dan komponen pendeteksi lainnya, untuk kemudian memberikan sinyal keluaran melalui komponen keluaran sesuai dengan setting yang telah ditetapkan.



Gambar 7. Komponen Kontrol

Komponen kontrol terdiri atas komponen-komponen sebagai berikut :



Gambar 8. MCFA (Main Control Fire Alarm)

**MCFA** yaitu perangkat yang berfungsi sebagai pengamatan untuk zona detektor dan ditampilkan pada display MCFA.

**Fire Relay Module (FRM-1)**, yaitu perangkat yang berfungsi menghidupkan alat-alat indikator alarm ketika mendapat perintah dari MCFA.

**Interface Monitor Module (IMM)**, yaitu perangkat sebagai penangkap sinyal dari Gas Detector dan selanjutnya diteruskan ke MCFA.



Gambar 9. FZM-1 (Interface Module)

**FCM**, yaitu perangkat yang berfungsi untuk menghidupkan Smoke Fan apabila ada indikasi alarm.

**Manual Push Button**, yaitu alat yang bekerja secara manual, alat ini akan bekerja apabila Brek Glas/ kaca pada manual push button ditekan.



Gambar 10. Manual Push Button

**3.1.3. Kelompok Indikator**

Kelompok yang menunjukkan indikasi bahwasanya besaran yang diterima komponen input (sensor) telah melebihi ambang toleransi dan membahayakan bagi keamanan gedung.

**Bell/Alarm**, yaitu lonceng yang mengindikasikan adanya bahaya kebakaran dan memberitahukan bahwa ada bahaya kebakaran pada suatu tempat. Fire Bell akan membunyikan bunyi alarm kebakaran yang khas. Suaranya cukup nyaring dalam jarak yang relatif jauh.

Tegangan output yang keluar dari dari panel Fire Alarm adalah 24VDC, sehingga jenis Fire Bell 24VDC-lah yang banyak dipakai saat ini, sekalipun versi 12VDC juga tersedia. Perlu diperhatikan dalam

pemasangan Fire Bell (pada tipe Gong) adalah kedudukan piringan bell terhadap batang pemukul piringan jangan sampai salah. Jika tidak pas, maka bunyi bell menjadi tidak nyaring. Perlunya pengaturan kembali dudukannya dengan cermat sampai bunyi bel terdengar paling nyaring.



Gambar 11. Bell/Alarm

**Indikator Lamp**, yaitu lampu yang mengindikasikan adanya bahaya kebakaran, biasanya lampu ini nyalanya berkedip dan di barengi dengan suara, sirene, dering atau lonceng.

Indikator lamp adalah lampu yang berfungsi sebagai pertanda aktif-tidaknya sistem Fire Alarm atau sebagai pertanda adanya kebakaran.

Di dalamnya hanya berupa lampu bohlam (bulb) berdaya 30V/2W atau lampu LED berarus rendah. Oleh karena itu, dalam sistem yang normal (tidak pada saat kebakaran) seyogianya lampu ini menyala (On). Sebaliknya apabila lampu mati, berarti ada trouble pada power.



Gambar 12. Lampu indikator

#### Remote Indicating Lamp

Berbeda dengan Indikator Lamp, maka Remote Indicating Lamp akan menyala saat terjadi kebakaran. Detector Heat atau Smoke yang akan dihubungkan dengan unit ini harus ditempatkan pada Mounting Base 3-kabel.

Lampu ini dipasang di luar ruangan tertutup (closed room), seperti ruang panel listrik, ruang genset, ruang pompa dan semisalnya, dengan maksud agar gejala

kebakaran di dalam dapat diketahui oleh orang di luar melalui nyala lampu. Unit ini bisa juga dipasang di luar kamar hotel (sepanjang hallway), rumah sakit dan ruangan yang semisalnya.

### 3.2. Perencanaan Perangkat Lunak

Setelah proses perencanaan perangkat keras dilanjutkan dengan perencanaan perangkat lunak seperti diagram alir secara garis besarnya ditunjukkan pada tahapan berikut.

1. Menentukan alamat port input (sensor), port output (indikator), dan alamat memori untuk penyimpanan datang
2. Pengaturan sistem kerja sensor untuk mendeteksi apakah ada perubahan asap, panas, gas, atau radiasi yang melebihi ambang batas toleransi
3. Membandingkan perubahan itu dengan referensi yang ada pada memori mikrokontroler
4. Bila melebihi maka mikrokontroler akan memproses perubahan itu dengan mengirim data ke indikator dan peralatan keluaran lainnya.
5. Hingga kondisi normal kembali
6. Sistem kembali ke proses awal untuk mendeteksi perubahan yang terjadi.

Sehingga alur proses yang terjadi pada sistem adalah setelah proses inialisasi peralatan dari input, port mikrokontroler, dan output, dilanjutkan dengan mengecek apakah ada kondisi asap, panas, gas, dan radiasi yang membahayakan, lalu ada proses membandingkan dengan referensi dan tindakan oleh mikrokontroler melalui indikator hingga kondisi normal kembali.

Disamping itu untuk pengujian kinerja dari mikrokontroler dapat dipergunakan program khusus dalam pengujian kinerja mikrokontroler yaitu sebagai berikut:

```
;Listing program pengujian sistem minimum AT89S51
;pada semua port, untuk port lain ganti data_led dengan p1.p2.p3
$mod51
data_led equ    p0
                org 00h
mulai:
                acall
led_geser:
                movdata_led,#1111110b
                acall    delay
                movdata_led,#1111101b
                acall    delay
                movdata_led,#11111011b
                acall    delay
```



```

movdata_led,#11110111b
acall    delay
movdata_led,#11101111b
acall    delay
movdata_led,#11011111b
acall    delay
movdata_led,#10111111b
acall    delay
movdata_led,#01111111b
acall    delay
ajmp     mulai

delay:
movR7,#100
tunda1:
movR6,#100
tunda3:
movR5,#100
djnzR5,$
djnzR6,tunda3
djnzR7,tunda1
ret
end

```

#### IV. SIMPULAN

Dari proses perencanaan dan pembahasan, dapat disimpulkan sebagai berikut :

1. Dengan menerapkan sistem akuisisi data berbasis mikrokontroler ini dapat menunjang kinerja sistem fire alarm sebagai sistem pengaman gedung.
2. Rangkaian-rangkaian pembentuk sistem akuisisi data adalah input (sensor), pemroses sinyal (kontrol), dan output (indikator).
3. Sistem fire alarm terdiri atas komponen detektor meliputi detektor panas, asap, gas, dan radiasi (input unit), komponen mikrokontroler yang dilengkapi dengan MCFA untuk pengamatan, beberapa module untuk menerima sinyal detektor dan mengirimkan sinyal ke indikator (pemroses sinyal), dan komponen indikator meliputi alarm dan lampu untuk member peringatan adanya bahaya (output unit)

#### Saran

Dalam peningkatan keselamatan pada bangunan dan penghuninya penting untuk melengkapi bangunan dengan sistem fire alarm yang memadai, yaitu yang menerapkan sistem akuisisi data pada sistem kerjanya.

15

#### DAFTAR PUSTAKA

- [1] Cooper W. D. 1993. *Instrumentasi Elektronik dan Teknik Pengukuran*. Penerbit Erlangga. Jakarta
- [2] Intel , 1994, *MCS 51 Microcontroller Family Programmer's Manual*.
- [3] Johnson , Curtis D., 2000, *Process Control Instrumentation Technology*, Prentice-Hall, Inc.
- [4] Suputra Widharma, IG. 2014. *Mikrokontroler*. PNB. Bali.
- [5] Surat Keputusan Menteri Pekerjaan Umum No. 10/KPTS/2000 tentang Ketentuan Teknis Pengamanan terhadap Bahaya Kebakaran Pada Bangunan Gedung dan Lingkungan
- [6] Tocci, R., J., 1998, *Digital Systems Principles and Applications* . Englewood Cliffs, N.J.:Prentice Hall.

# Jurnal Nasional Fire Alarm

---

## ORIGINALITY REPORT

---

17%

SIMILARITY INDEX

17%

INTERNET SOURCES

3%

PUBLICATIONS

5%

STUDENT PAPERS

---

## PRIMARY SOURCES

---

1	<a href="http://www.coursehero.com">www.coursehero.com</a> Internet Source	1%
2	<a href="http://interoperabilitas.perpusnas.go.id">interoperabilitas.perpusnas.go.id</a> Internet Source	1%
3	<a href="http://docplayer.info">docplayer.info</a> Internet Source	1%
4	<a href="http://eprints.binadarma.ac.id">eprints.binadarma.ac.id</a> Internet Source	1%
5	<a href="http://www.sowi.uni-mannheim.de">www.sowi.uni-mannheim.de</a> Internet Source	1%
6	<a href="http://www.scribd.com">www.scribd.com</a> Internet Source	1%
7	<a href="http://bestananda.blogspot.com">bestananda.blogspot.com</a> Internet Source	1%
8	<a href="http://labibaharij.blogspot.com">labibaharij.blogspot.com</a> Internet Source	1%
9	<a href="http://prioritaskeselamatan.blogspot.com">prioritaskeselamatan.blogspot.com</a> Internet Source	1%

---

10	Submitted to Universitas Pelita Harapan Student Paper	1 %
11	Submitted to Sriwijaya University Student Paper	1 %
12	Submitted to Universitas Riau Student Paper	1 %
13	anakapi.blogspot.com Internet Source	1 %
14	vincifire.com Internet Source	1 %
15	elreg-05.blogspot.com Internet Source	<1 %
16	jie.pnp.ac.id Internet Source	<1 %
17	erepo.unud.ac.id Internet Source	<1 %
18	www.cvtekadjaya.com Internet Source	<1 %
19	eprints.uns.ac.id Internet Source	<1 %
20	id.123dok.com Internet Source	<1 %
21	pustaka.unpad.ac.id Internet Source	<1 %

22	<a href="http://www.asuransiastra.com">www.asuransiastra.com</a> Internet Source	<1 %
23	<a href="http://www.iosrjournals.org">www.iosrjournals.org</a> Internet Source	<1 %
24	<a href="http://doaj.org">doaj.org</a> Internet Source	<1 %
25	<a href="http://elib.usm.my">elib.usm.my</a> Internet Source	<1 %
26	<a href="http://smartdraw.com">smartdraw.com</a> Internet Source	<1 %
27	<a href="http://www.springerprofessional.de">www.springerprofessional.de</a> Internet Source	<1 %
28	<a href="http://ejurnal.poliban.ac.id">ejurnal.poliban.ac.id</a> Internet Source	<1 %
29	<a href="http://text-id.123dok.com">text-id.123dok.com</a> Internet Source	<1 %

Exclude quotes Off

Exclude matches Off

Exclude bibliography Off